

KATALOG PRODUKTÓW

CATALOGUE OF PRODUCTS / КАТАЛОГ ИЗДЕЛИЙ

- **OBUDOWY**
CABINETS / КОРПУСА
- **FUNDAMENTY**
PEDESTALS / ФУНДАМЕНТЫ
- **AKCESORIA**
ACCESSORIES / АКЦЕССУАРЫ



Profil firmy / Company profile / Профиль фирмы

Firma "INCOBEX" Sp. z o.o. powstała w 1990 roku. Od początku swej działalności specjalizujemy się w prefabrykacji rozdzielni elektrycznych niskiego napięcia oraz produkcji obudów z tworzyw poliestrowych. W odpowiedzi na zmiany zachodzące na rynku oraz dla zaspokojenia coraz większych wymagań naszych klientów w roku 1998 rozpoczęliśmy produkcję obudów termoutwardzalnych.

W swojej ofercie posiadamy szeroką gamę obudów termoutwardzalnych oraz elementów wyposażenia dodatkowego. Mając na uwadze szybko zmieniające się wymagania rynku stale polepszamy nasze wyroby oraz poszerzamy swój asortyment o nowe wyroby.

Urządzenia nasze dostarczamy do zakładów energetycznych, hurtowni elektrotechnicznych oraz firm wykonawczych działających na terenie całego kraju oraz za granicą. Współpracujemy także z biurami projektowymi oraz ze specjalistycznymi jednostkami naukowo - badawczymi w zakresie oceny i modernizacji naszych wyrobów pod kątem wymaganych norm.

W celu zapewnienia wysokiej jakości oraz powtarzalności naszych wyrobów i usług wdrożyliśmy w 2003 roku system zarządzania jakością zgodny z normą ISO 9001:2000. Firma nasza kładzie nacisk na terminowość, fachowość, niezawodność i komfort użytkowania naszych wyrobów. Założone cele realizujemy dzięki doświadczonej i wysoko wykwalifikowanej kadrcze.



SIEDZIBA FIRMY INCOBEX Sp. z o.o.
INCOBEX - THE HEAD OFFICE IN BIELSKO-BIAŁA
INCOBEX Sp. z o.o. - МЕСТОНАХОЖДЕНИЕ в г. БЕЛЬСКО-БЯЛА

"INCOBEX" Sp. z o.o. was established in 1990. From the beginning we have specialized in prefabricating low voltage switching stations and manufacturing polyester cabinets. In order to adapt to the changes on the market and fulfil the needs of our clients, in 1998 we started producing thermosetting cabinets.

Our offer includes a wide range of thermosetting cabinets as well as elements of supplemental equipment. Keeping in mind the quickly changing demands of the market, we are frequently improving our products and expanding our selection. Our equipment is used by power plants, electrotechnical wholesalers, and contractors in Poland and abroad. We also cooperate with design offices and specialist research labs in evaluating and modernizing our products in regard to the standards required from them. Quality is guaranteed by the functional and constantly improving Quality System, in keeping with ISO 9001:2000, as well as awards, such as the Quality International 2007 Highest Quality Product and EU-Standard 2007, 2008. Our company places particular emphasis on promptness, professionalism, reliability and the comfort of using our products. Our goals are achieved thanks to our experienced and highly qualified personnel.



Фирма "INCOBEX" Sp. z o.o. была создана в 1990 году. Сначала своей деятельности мы специализируемся в области prefabrykacji низковольтных электрических распределительных устройств, а также в области производства корпусов из полиэфирных материалов. Отвечая на перемены происходящие на рынке, а также для удовлетворения возрастающих требований наших клиентов мы начали в 1998 году производство терморезистивных корпусов.

В нашем предложении содержится широкий спектр терморезистивных корпусов и элементов дополнительного оснащения. Имея в виду быстро изменяющиеся требования рынка мы постоянно улучшаем наши изделия и расширяем наш ассортимент. Мы поставляем наши устройства на энергетические заводы, электротехнические оптовые склады и фирмы подрядчики действующие на территории всей страны и за границей. Мы тоже сотрудничаем с проектными конторами и специализированными научно-исследовательскими институтами в сфере оценки и модернизации наших изделий с точки зрения требуемых стандартов. Для обеспечения высочайшего качества и повторяемости наших изделий и услуг мы внедрили в 2003 году систему управления качеством согласно стандарту ISO 9001:2008. Наша фирма делает упор на своевременность, профессионализм, надежность и комфорт пользования нашими изделиями. Предположенные цели выполняем благодаря опытному и высококвалифицированному персоналу.

OBUDOWY TERMOUTWARDZALNE POLYESTER CABINETS / ПЛАСТИКОВЫЕ КОРПУСА

Typ
Type
Тип **STN**
250

SSTN / STN 26	4
SSTN / STN 40	5
SSTN / STN 53	6 - 7
SSTN / STN 66	8 - 9
SSTN / STN 80	10- 13
SSTN / STN 106	14 - 17
FTN / KKN	18

OBUDOWY TERMOUTWARDZALNE POLYESTER CABINETS / ПЛАСТИКОВЫЕ КОРПУСА

Typ
Type
Тип **STN**
320

SSTN 26	19
SSTN 40	20
SSTN 53	21 - 22
SSTN 66	23 - 24
SSTN 80	25 - 28
SSTN 106	29 - 32
FTN / KKN	33

OBUDOWY TERMOUTWARDZALNE THERMOSETTING CABINETS / ТЕРМОРЕАКТИВНЫЕ КОРПУСА

Typ
Type
Тип **DIN**

SD-00	45
SD-0	46
SD-1	47
SD-2	48
FD	49

INFORMACJE TECHNICZNE TECHNICAL INFORMATION / ТЕХНИЧЕСКАЯ ИНФОРМАЦИЯ

IT

IT STN 250/320	34 - 44
IT DIN	50 - 53

AKCESORIA ACCESSORIES / АКЦЕССУАРЫ

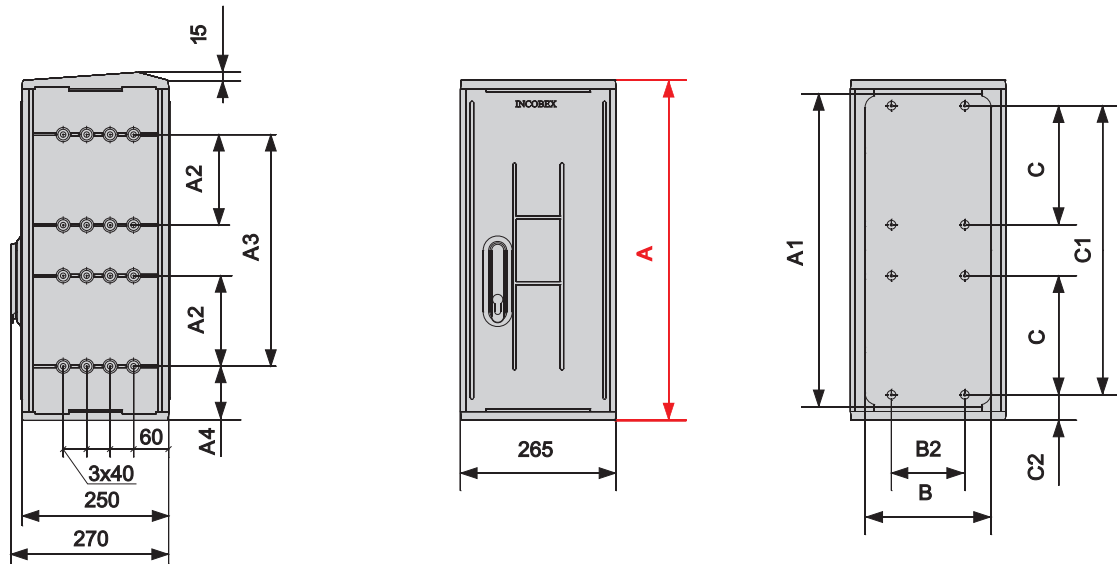
AK

Akcesoria Accessories / Аксессуары	53 - 58
---------------------------------------	---------

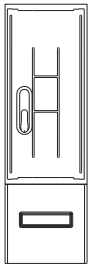
ROZDZIELNIE ELEKTRYCZNE SWITCHGEARS / ЭЛЕКТРИЧЕСКИЕ РАСПРЕДЕЛИТЕЛЬНЫЕ УСТРОЙСТВА

RE

Przykładowe rozwiązania ENERGA Example of solution according to ENERGA standards / Решения к примеру ENERGA	60 - 61
Przykładowe rozwiązania ENEA Example of solution according to ENEA standards / Решения к примеру ENEA	61 - 62
Przykładowe rozwiązania TAURON Example of solution according to TAURON standards / Решения к примеру TAURON	63 - 64
Przykładowe rozwiązania INCOBEX Example of solution according to INCOBEX standards / Решения к примеру INCOBEX	65 - 69



Typ Type / Тип	Nr kat. Art. no / Ho. арт.	A	A1	A2	A3	A4	B	B1	B2	B3	B4	C	C1	C2
STN 26x42	IOB-30110	420	374	-	235	92	215	-	125	-	-	-	166	43
SSTN 26x42	IOB-40110													
STN 26x58	IOB-30210	580	534	-	395	92	215	-	125	-	-	-	246	43
SSTN 26x58	IOB-40210													
STN 26x84	IOB-30310	840	794	235	-	92	215	-	125	-	-	333	-	43
SSTN 26x84	IOB-40310													



Typ Type / Тип	A	Nr kat. Art. no / Ho. арт.
STN 26x42+KKN	670	IOB-30113
SSTN 26x42+KKN	690	IOB-40113
STN 26x58+KKN	830	IOB-30213
SSTN 26x58+KKN	850	IOB-40213
STN 26x58+KKN	1090	IOB-30313
SSTN 26x58+KKN	1110	IOB-40313

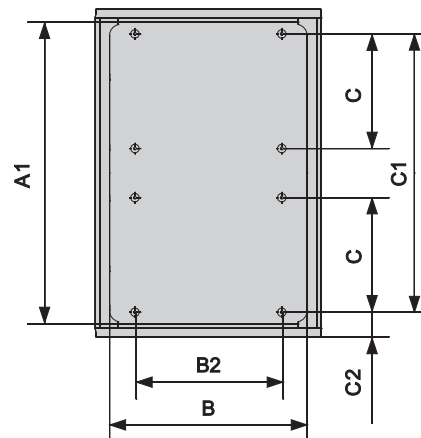
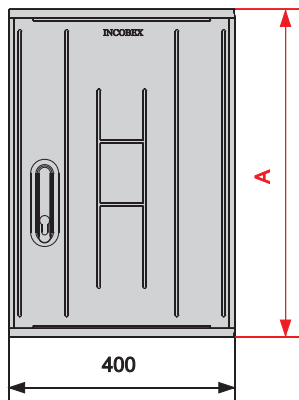
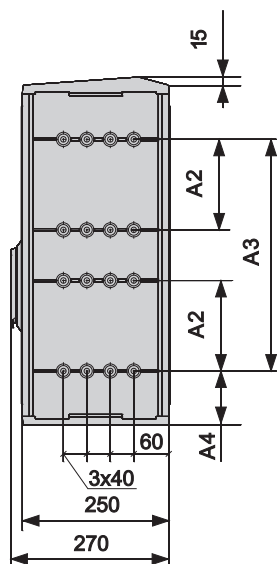


Typ Type / Тип	A	Nr kat. Art. no / Ho. арт.
STN 26x42+FTN	1275	IOB-30111
SSTN 26x42+FTN	1295	IOB-40111
STN 26x58+FTN	1435	IOB-30211
SSTN 26x58+FTN	1455	IOB-40211
STN 26x58+FTN	1695	IOB-30311
SSTN 26x58+FTN	1715	IOB-40311

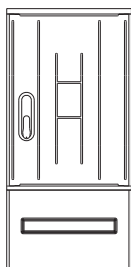


Typ Type / Тип	A	Nr kat. Art. no / Ho. арт.
STN 26x42+KKDN	690	IOB-30117
SSTN 26x42+KKDN	710	IOB-40117
STN 26x58+KKDN	850	IOB-30217
SSTN 26x58+KKDN	870	IOB-40217
STN 26x58+KKDN	1110	IOB-30317
SSTN 26x58+KKDN	1130	IOB-40317

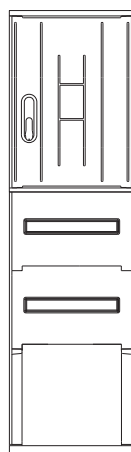
Producent zastrzega sobie prawo wprowadzania zmian technicznych
The producer reserves the right to introduce technical modifications



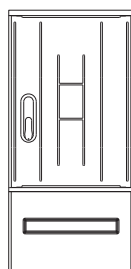
Typ Type / Тип	Nr kat. Art. no / Ho. арт.	A	A1	A2	A3	A4	B	B1	B2	B3	B4	C	C1	C2
STN 40x42	IOB-31110	420	374	-	235	92	350	-	260	-	-	-	166	43
SSTN 40x42	IOB-41110													
STN 40x58	IOB-31210	580	534	-	395	92	350	-	260	-	-	-	246	43
SSTN 40x58	IOB-41210													
STN 40x84	IOB-31310	840	794	235	-	92	350	-	260	-	-	333	-	43
SSTN 40x84	IOB-41310													



Typ Type / Тип	A	Nr kat. Art. no / Ho. арт.
STN 40x42+KKN	670	IOB-31113
SSTN 40x42+KKN	690	IOB-41113
STN 40x58+KKN	830	IOB-31213
SSTN 40x58+KKN	850	IOB-41213
STN 40x84+KKN	1090	IOB-31313
SSTN 40x84+KKN	1110	IOB-41313



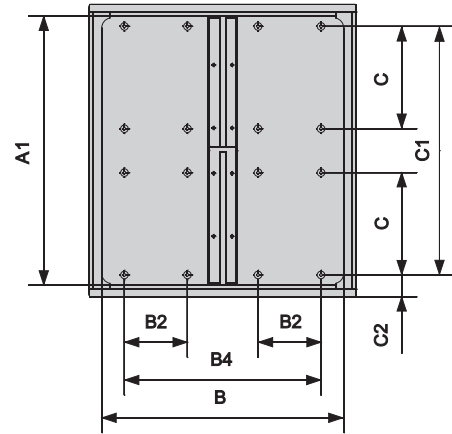
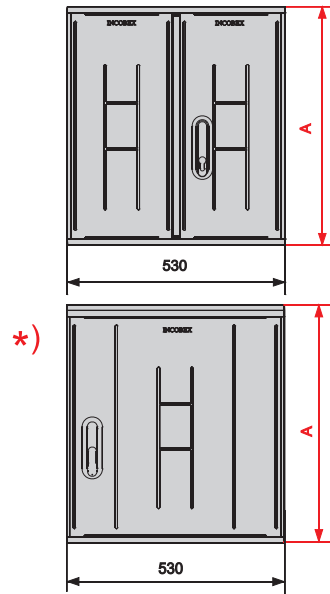
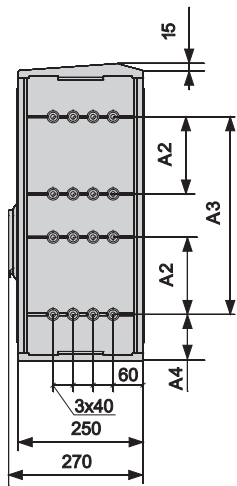
Typ Type / Тип	A	Nr kat. Art. no / Ho. арт.
STN 40x42+FTN	1275	IOB-31111
SSTN 40x42+FTN	1295	IOB-41111
STN 40x58+FTN	1435	IOB-31211
SSTN 40x58+FTN	1455	IOB-41211
STN 40x84+FTN	1695	IOB-31311
SSTN 40x84+FTN	1715	IOB-41311



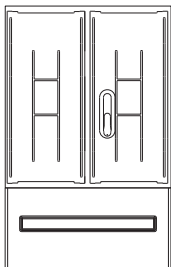
Typ Type / Тип	A	Nr kat. Art. no / Ho. арт.
STN 40x42+KKDN	690	IOB-31117
SSTN 40x42+KKDN	710	IOB-41117
STN 40x58+KKDN	850	IOB-31217
SSTN 40x58+KKDN	870	IOB-41217
STN 40x84+KKDN	1110	IOB-31317
SSTN 40x84+KKDN	1130	IOB-41317



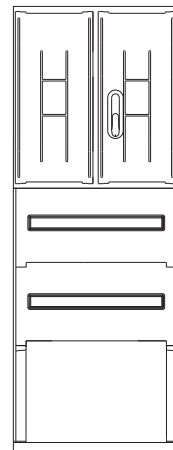
Producent zastrzega sobie prawo wprowadzania zmian technicznych
The producer reserves the right to introduce technical modifications



Typ Type / Тип	Nr kat. Art. no / Ho. арт.	A	A1	A2	A3	A4	B	B1	B2	B3	B4	C	C1	C2
STN 53x42	IOB-32110	420	374	-	235	92	480	-	125	-	390	-	332	43
SSTN 53x42	IOB-42110													
* STN 53x58	IOB-32210	580	534	-	395	92	480	-	125	-	390	-	492	43
* SSTN 53x58	IOB-42210													
* STN 53x84	IOB-32310	840	794	235	-	92	480	-	125	-	390	333	-	43
* SSTN 53x84	IOB-42310													



Typ Type / Тип	A	Nr kat. Art. no / Ho. арт.
STN 53x42+KKK	670	IOB-32113
SSTN 53x42+KKK	690	IOB-42113
STN 53x58+KKK	830	IOB-32213
SSTN 53x58+KKK	850	IOB-42213
STN 53x84+KKK	1090	IOB-32313
SSTN 53x84+KKK	1110	IOB-42313

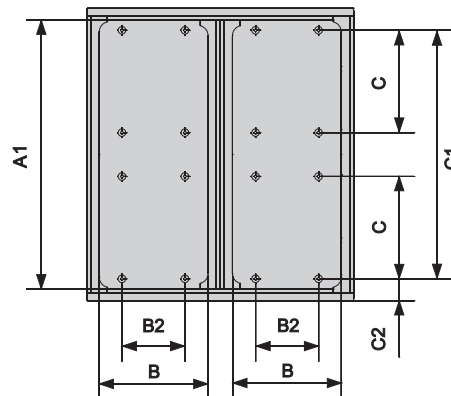
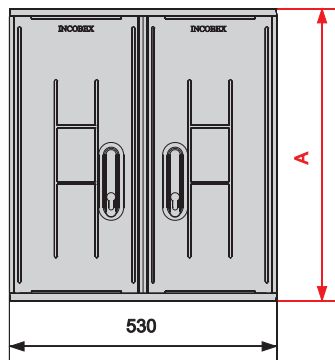
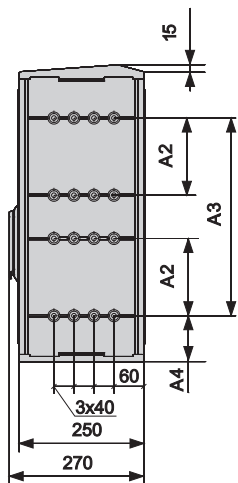


Typ Type / Тип	A	Nr kat. Art. no / Ho. арт.
STN 53x42+FTN	1275	IOB-32111
SSTN 53x42+FTN	1295	IOB-42111
STN 53x58+FTN	1435	IOB-32211
SSTN 53x58+FTN	1455	IOB-42211
STN 53x84+FTN	1695	IOB-32311
SSTN 53x84+FTN	1715	IOB-42311

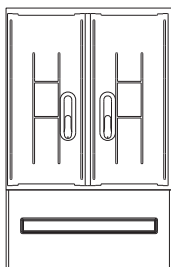


Typ Type / Тип	A	Nr kat. Art. no / Ho. арт.
STN 53x42+KKDN	690	IOB-32117
SSTN 53x42+KKDN	710	IOB-42117
STN 53x58+KKDN	850	IOB-32217
SSTN 53x58+KKDN	870	IOB-42217
STN 53x84+KKDN	1110	IOB-32317
SSTN 53x84+KKDN	1130	IOB-42317

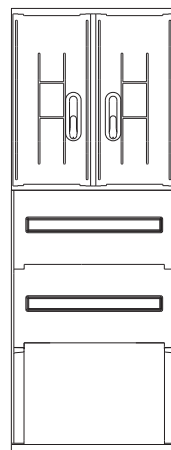
Producent zastrzega sobie prawo wprowadzania zmian technicznych
The producer reserves the right to introduce technical modifications



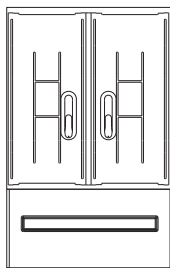
Typ Type / Тип	Nr kat. Art. no / Ho. арт.	A	A1	A2	A3	A4	B	B1	B2	B3	B4	C	C1	C2
STN 53x42/2	IOB-32120	420	374	-	235	92	215	-	125	-	-	-	332	43
SSTN 53x42/2	IOB-42120													
STN 53x58/2	IOB-32220	580	534	-	395	92	215	-	125	-	-	-	492	43
SSTN 53x58/2	IOB-42220													
STN 53x84/2	IOB-32320	840	794	235	-	92	215	-	125	-	-	333	-	43
SSTN 53x84/2	IOB-42320													



Typ Type / Тип	A	Nr kat. Art. no / Ho. арт.
STN 53x42/2+KKN	670	IOB-32123
SSTN 53x42/2+KKN	690	IOB-42123
STN 53x58/2+KKN	830	IOB-32223
SSTN 53x58/2+KKN	850	IOB-42223
STN 53x84/2+KKN	1090	IOB-32323
SSTN 53x84/2+KKN	1110	IOB-42323



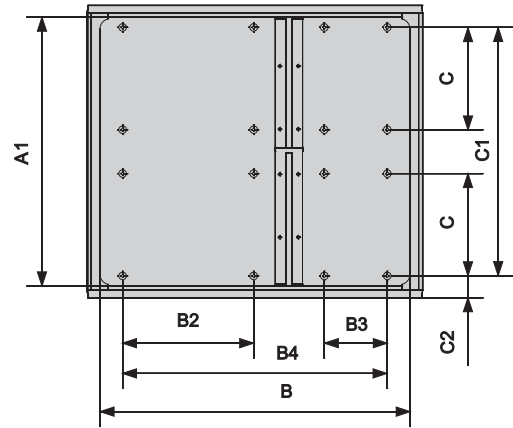
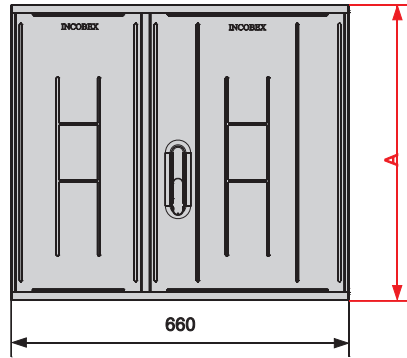
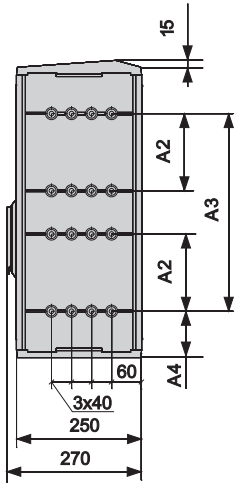
Typ Type / Тип	A	Nr kat. Art. no / Ho. арт.
STN 53x42/2+FTN	1275	IOB-32121
SSTN 53x42/2+FTN	1295	IOB-42121
STN 53x58/2+FTN	1435	IOB-32221
SSTN 53x58/2+FTN	1455	IOB-42221
STN 53x84/2+FTN	1695	IOB-32321
SSTN 53x84/2+FTN	1715	IOB-42321



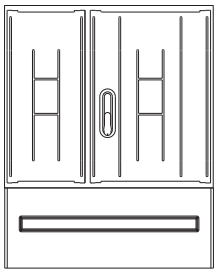
Typ Type / Тип	A	Nr kat. Art. no / Ho. арт.
STN 53x42/2+KKDN	690	IOB-32127
SSTN 53x42/2+KKDN	710	IOB-42127
STN 53x58/2+KKDN	850	IOB-32227
SSTN 53x58/2+KKDN	870	IOB-42227
STN 53x84/2+KKDN	1110	IOB-32327
SSTN 53x84/2+KKDN	1130	IOB-42327



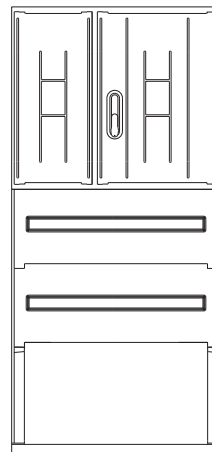
Producent zastrzega sobie prawo wprowadzania zmian technicznych
The producer reserves the right to introduce technical modifications



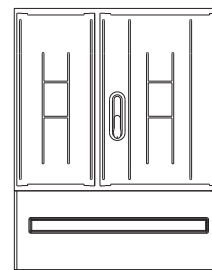
Typ Type / Тип	Nr kat. Art. no / Ho. арт.	A	A1	A2	A3	A4	B	B1	B2	B3	B4	C	C1	C2
STN 66x42	IOB-33110	420	374	-	235	92	615	-	260	125	525	-	332	43
SSTN 66x42	IOB-43110													
STN 66x58	IOB-33210	580	534	-	395	92	615	-	260	125	525	-	492	43
SSTN 66x58	IOB-43210													
STN 66x84	IOB-33310	840	794	235	-	92	615	-	260	125	525	333	-	43
SSTN 66x84	IOB-43310													



Typ Type / Тип	A	Nr kat. Art. no / Ho. арт.
STN 66x42+KKN	670	IOB-33113
SSTN 66x42+KKN	690	IOB-43113
STN 66x58+KKN	830	IOB-33213
SSTN 66x58+KKN	850	IOB-43213
STN 66x84+KKN	1090	IOB-33313
SSTN 66x84+KKN	1110	IOB-43313

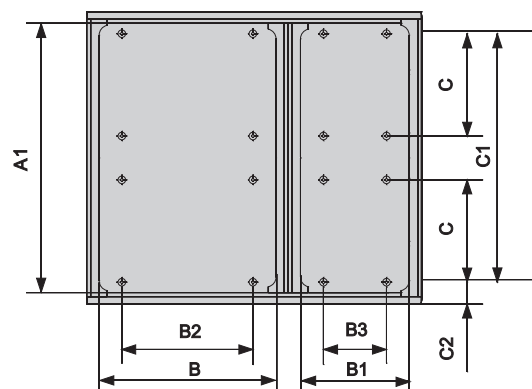
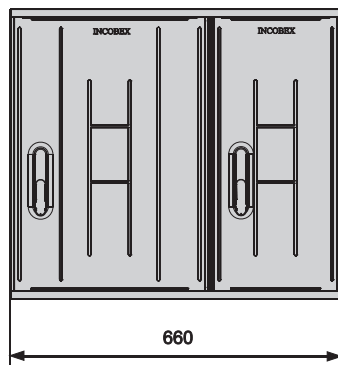
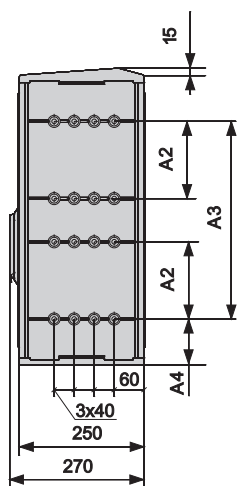


Typ Type / Тип	A	Nr kat. Art. no / Ho. арт.
STN 66x42+FTN	1275	IOB-33111
SSTN 66x42+FTN	1295	IOB-43111
STN 66x58+FTN	1435	IOB-33211
SSTN 66x58+FTN	1455	IOB-43211
STN 66x84+FTN	1695	IOB-33311
SSTN 66x84+FTN	1715	IOB-43311

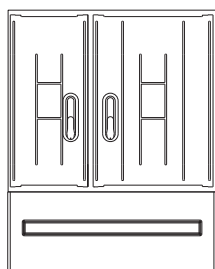


Typ Type / Тип	A	Nr kat. Art. no / Ho. арт.
STN 66x42+KKDN	690	IOB-33117
SSTN 66x42+KKDN	710	IOB-43117
STN 66x58+KKDN	850	IOB-33217
SSTN 66x58+KKDN	870	IOB-43217
STN 66x84+KKDN	1110	IOB-33317
SSTN 66x84+KKDN	1130	IOB-43317

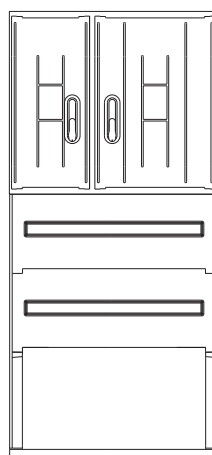
Producent zastrzega sobie prawo wprowadzania zmian technicznych
The producer reserves the right to introduce technical modifications



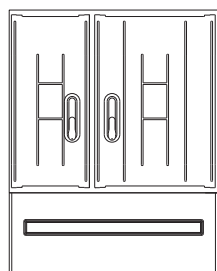
Typ Type / Тип	Nr kat. Art. no / Ho. арт.	A	A1	A2	A3	A4	B	B1	B2	B3	B4	C	C1	C2
STN 66x42/2L (2P)	IOB-33140 (IOB-33150)	420	374	-	235	92	350	215	260	125	-	-	332	43
SSTN 66x42/2L (2P)	IOB-43140 (IOB-43150)													
STN 66x58/2L (2P)	IOB-33240 (IOB-33250)	580	534	-	395	92	350	215	260	125	-	-	246	43
SSTN 66x58/2L (2P)	IOB-43240 (IOB-43250)													
STN 66x84/2L (2P)	IOB-33340 (IOB-33350)	840	794	235	-	92	350	215	260	125	-	333	-	43
SSTN 66x84/2L (2P)	IOB-43340 (IOB-43340)													



Typ Type / Тип	A	Nr kat. Art. no / Ho. арт.
STN 66x42/2P+KKN	670	IOB-33153
SSTN 66x42/2P+KKN	690	IOB-43153
STN 66x58/2P+KKN	830	IOB-33253
SSTN 66x58/2P+KKN	850	IOB-43253
STN 66x84/2P+KKN	1090	IOB-33353
SSTN 66x84/2P+KKN	1110	IOB-43353



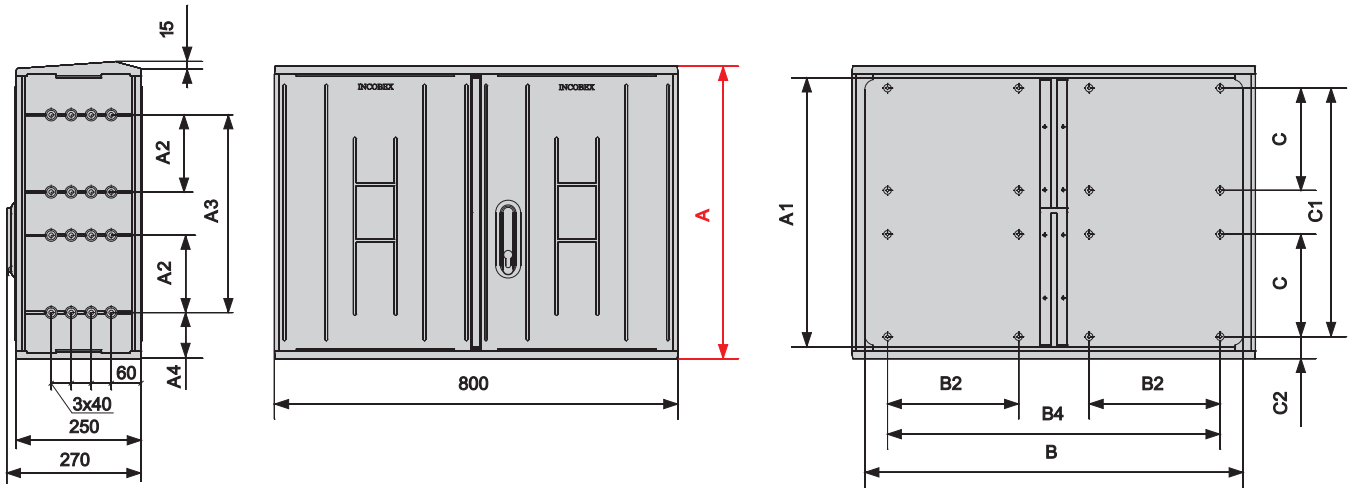
Typ Type / Тип	A	Nr kat. Art. no / Ho. арт.
STN 66x42/2P+FTN	1275	IOB-33151
SSTN 66x42/2P+FTN	1295	IOB-43151
STN 66x58/2P+FTN	1435	IOB-33251
SSTN 66x58/2P+FTN	1455	IOB-43251
STN 66x84/2P+FTN	1695	IOB-33351
SSTN 66x84/2P+FTN	1715	IOB-43351



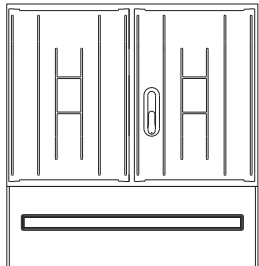
Typ Type / Тип	A	Nr kat. Art. no / Ho. арт.
STN 66x42/2P+KKDN	690	IOB-33157
SSTN 66x42/2P+KKDN	710	IOB-43157
STN 66x58/2P+KKDN	850	IOB-33257
SSTN 66x58/2P+KKDN	870	IOB-43257
STN 66x84/2P+KKDN	1110	IOB-33357
SSTN 66x84/2P+KKDN	1130	IOB-43357



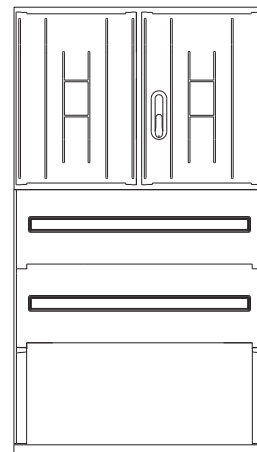
Producent zastrzega sobie prawo wprowadzania zmian technicznych
The producer reserves the right to introduce technical modifications



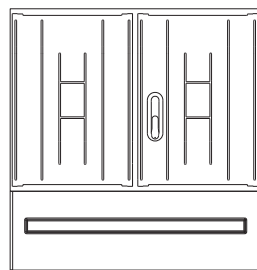
Typ Type / Тип	Nr kat. Art. no / Но. арт.	A	A1	A2	A3	A4	B	B1	B2	B3	B4	C	C1	C2
STN 80x42	IOB-34110	420	374	-	235	92	750	-	260	-	660	-	332	43
SSTN 80x42	IOB-44110													
STN 80x58	IOB-34210	580	534	-	395	92	750	-	260	-	660	-	492	43
SSTN 80x58	IOB-44210													
STN 80x84	IOB-34310	840	794	235	-	92	750	-	260	-	660	333	-	43
SSTN 80x84	IOB-44310													



Typ Type / Тип	A	Nr kat. Art. no / Но. арт.
STN 80x42+KKN	670	IOB-34113
SSTN 80x42+KKN	690	IOB-44113
STN 80x58+KKN	830	IOB-34213
SSTN 80x58+KKN	850	IOB-44213
STN 80x84+KKN	1090	IOB-34313
SSTN 80x84+KKN	1110	IOB-44313

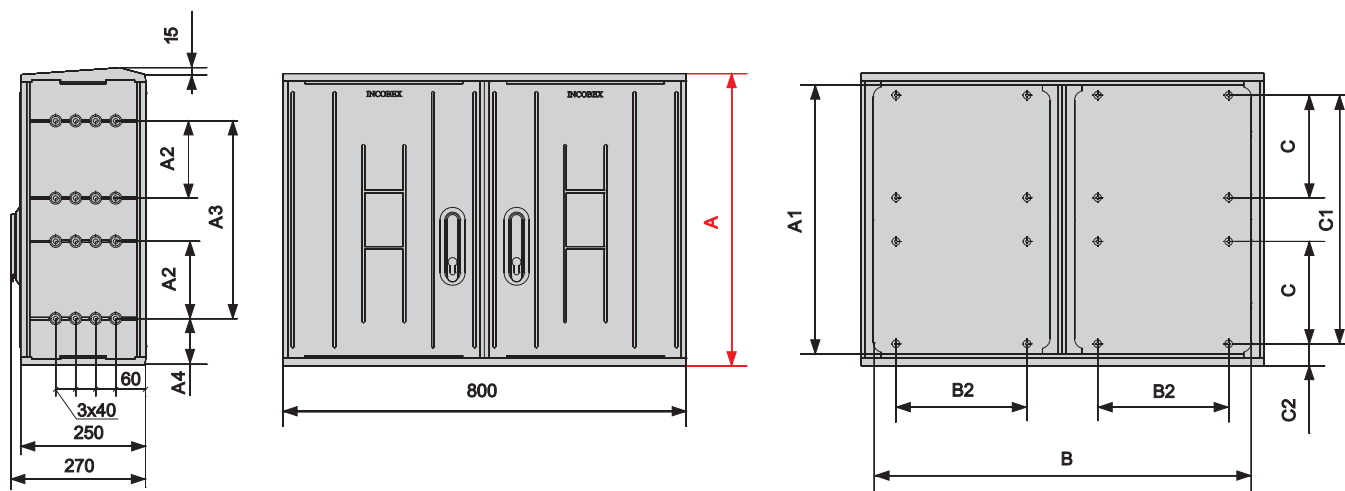


Typ Type / Тип	A	Nr kat. Art. no / Но. арт.
STN 80x42+FTN	1275	IOB-34111
SSTN 80x42+FTN	1295	IOB-44111
STN 80x58+FTN	1435	IOB-34211
SSTN 80x58+FTN	1455	IOB-44211
STN 80x84+FTN	1695	IOB-34311
SSTN 80x84+FTN	1715	IOB-44311

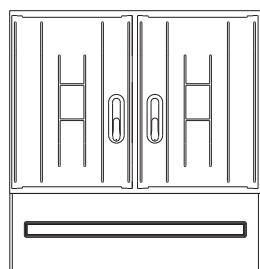


Typ Type / Тип	A	Nr kat. Art. no / Но. арт.
STN 80x42+KKDN	690	IOB-34117
SSTN 80x42+KKDN	710	IOB-44117
STN 80x58+KKDN	850	IOB-34217
SSTN 80x58+KKDN	870	IOB-44217
STN 80x84+KKDN	1110	IOB-34317
SSTN 80x84+KKDN	1130	IOB-44317

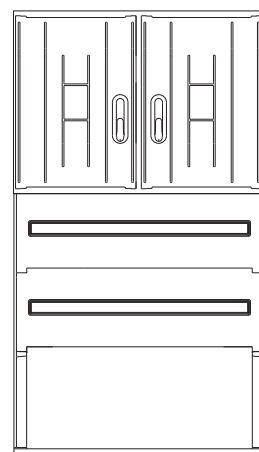
Producent zastrzega sobie prawo wprowadzania zmian technicznych
The producer reserves the right to introduce technical modifications



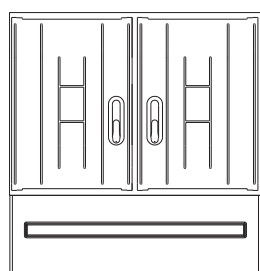
Typ Type / Тип	Nr kat. Art. no / Ho. арт.	A	A1	A2	A3	A4	B	B1	B2	B3	B4	C	C1	C2
STN 80x42/2	IOB-34120	420	374	-	235	92	750	-	260	-	-	-	332	43
SSTN 80x42/2	IOB-44120													
STN 80x58/2	IOB-34220	580	534	-	395	92	750	-	260	-	-	-	492	43
SSTN 80x58/2	IOB-44220													
STN 80x84/2	IOB-34320	840	794	235	-	92	750	-	260	-	-	333	-	43
SSTN 80x84/2	IOB-44320													



Typ Type / Тип	A	Nr kat. Art. no / Ho. арт.
STN 80x42+KKN	670	IOB-34113
SSTN 80x42+KKN	690	IOB-44113
STN 80x58+KKN	830	IOB-34213
SSTN 80x58+KKN	850	IOB-44213
STN 80x84+KKN	1090	IOB-34313
SSTN 80x84+KKN	1110	IOB-44313



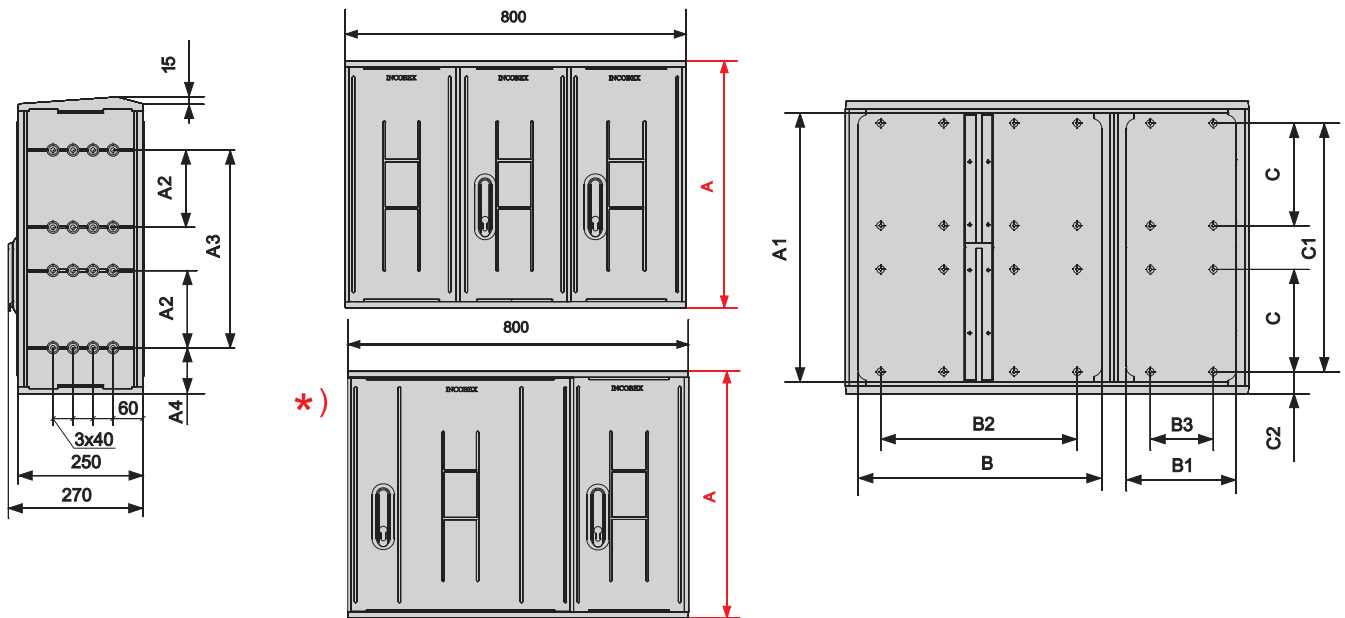
Typ Type / Тип	A	Nr kat. Art. no / Ho. арт.
STN 80x42+FTN	1275	IOB-34111
SSTN 80x42+FTN	1295	IOB-44111
STN 80x58+FTN	1435	IOB-34211
SSTN 80x58+FTN	1455	IOB-44211
STN 80x84+FTN	1695	IOB-34311
SSTN 80x84+FTN	1715	IOB-44311



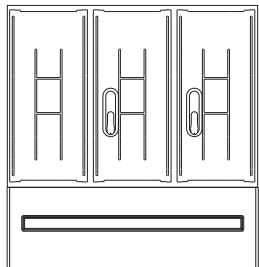
Typ Type / Тип	A	Nr kat. Art. no / Ho. арт.
STN 80x42+KKDN	690	IOB-34117
SSTN 80x42+KKDN	710	IOB-44117
STN 80x58+KKDN	850	IOB-34217
SSTN 80x58+KKDN	870	IOB-44217
STN 80x84+KKDN	1110	IOB-34317
SSTN 80x84+KKDN	1130	IOB-44317



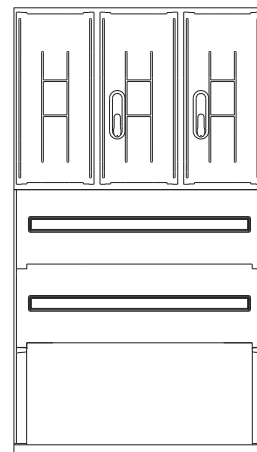
Producent zastrzega sobie prawo wprowadzania zmian technicznych
The producer reserves the right to introduce technical modifications



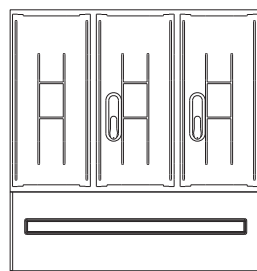
Typ Type / Тип	Nr kat. Art. no / Ho. apr.	A	A1	A2	A3	A4	B	B1	B2	B3	B4	C	C1	C2
STN 80x42/2L (2P)	IOB-34140 (IOB-34150)	420	374	-	235	92	480	215	390	125	-	-	332	43
SSTN 80x42/2L (2P)	IOB-44140 (IOB-44150)													
* STN 80x58/2L (2P)	IOB-34240 (IOB-34250)	580	534	-	395	92	480	215	390	125	-	-	492	43
* SSTN 80x58/2L (2P)	IOB-44240 (IOB-44250)													
* STN 80x84/2L (2P)	IOB-34340 (IOB-34350)	840	794	235	-	92	480	215	390	125	-	333	-	43
* SSTN 80x84/2L (2P)	IOB-44340 (IOB-44350)													



Typ Type / Тип	A	Nr kat. Art. no / Ho. apr.
STN 80x42/2L+KKN	670	IOB-34143
SSTN 80x42/2L+KKN	690	IOB-44143
STN 80x58/2L+KKN	830	IOB-34243
SSTN 80x58/2L+KKN	850	IOB-44243
STN 80x84/2L+KKN	1090	IOB-34343
SSTN 80x84/2L+KKN	1110	IOB-44343

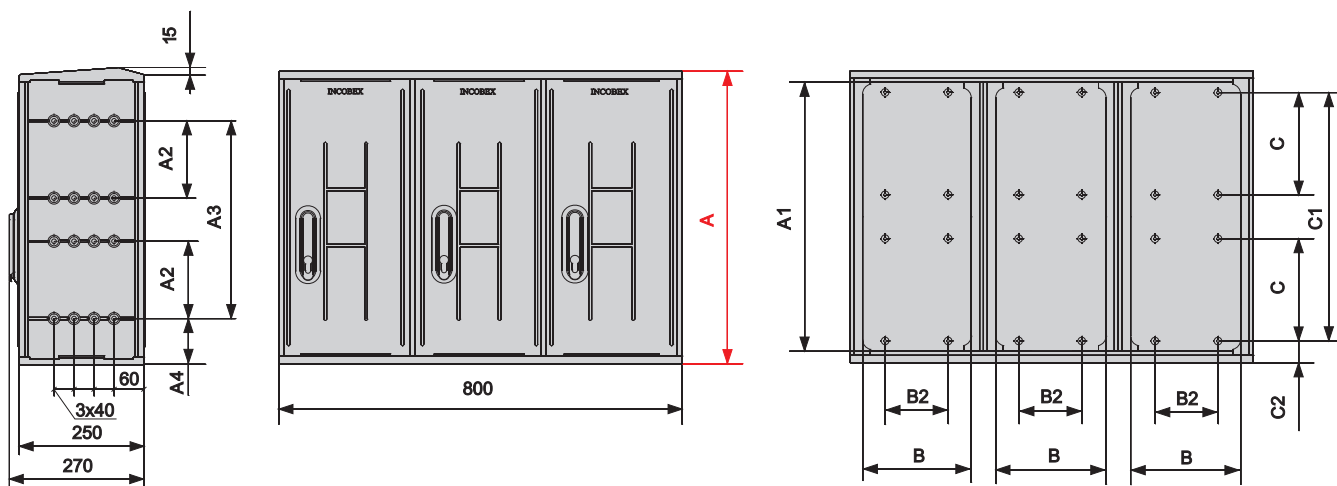


Typ Type / Тип	A	Nr kat. Art. no / Ho. apr.
STN 80x42/2L+FTN	1275	IOB-34141
SSTN 80x42/2L+FTN	1295	IOB-44141
STN 80x58/2L+FTN	1435	IOB-34241
SSTN 80x58/2L+FTN	1455	IOB-44241
STN 80x84/2L+FTN	1695	IOB-34341
SSTN 80x84/2L+FTN	1715	IOB-44341

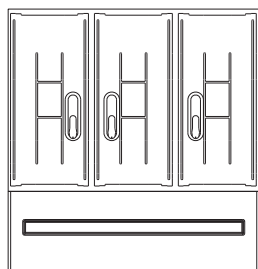


Typ Type / Тип	A	Nr kat. Art. no / Ho. apr.
STN 80x42/2L+KKDN	690	IOB-34147
SSTN 80x42/2L+KKDN	710	IOB-44147
STN 80x58/2L+KKDN	850	IOB-34247
SSTN 80x58/2L+KKDN	870	IOB-44247
STN 80x84/2L+KKDN	1110	IOB-34347
SSTN 80x84/2L+KKDN	1130	IOB-44347

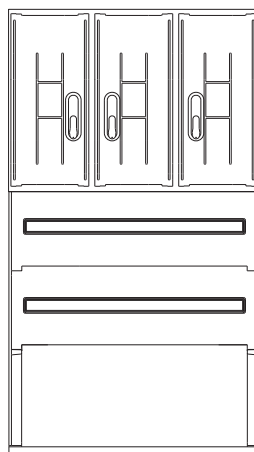
Producent zastrzega sobie prawo wprowadzania zmian technicznych
The producer reserves the right to introduce technical modifications



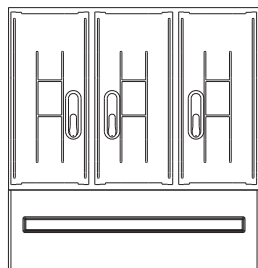
Typ Type / Тип	Nr kat. Art. no / Ho. apr.	A	A1	A2	A3	A4	B	B1	B2	B3	B4	C	C1	C2
STN 80x42/3	IOB-34130	420	374	-	235	92	215	-	125	-	-	-	332	43
SSTN 80x42/3	IOB-44130													
STN 80x58/3	IOB-34230	580	534	-	395	92	215	-	125	-	-	-	492	43
SSTN 80x58/3	IOB-44230													
STN 80x84/3	IOB-34330	840	794	235	-	92	215	-	125	-	-	333	-	43
SSTN 80x84/3	IOB-44330													



Typ Type / Тип	A	Nr kat. Art. no / Ho. apr.
STN 80x42/3+KKN	670	IOB-34133
SSTN 80x42/3+KKN	690	IOB-44133
STN 80x58/3+KKN	830	IOB-34233
SSTN 80x58/3+KKN	850	IOB-44233
STN 80x84/3+KKN	1090	IOB-34333
SSTN 80x84/3+KKN	1110	IOB-44333



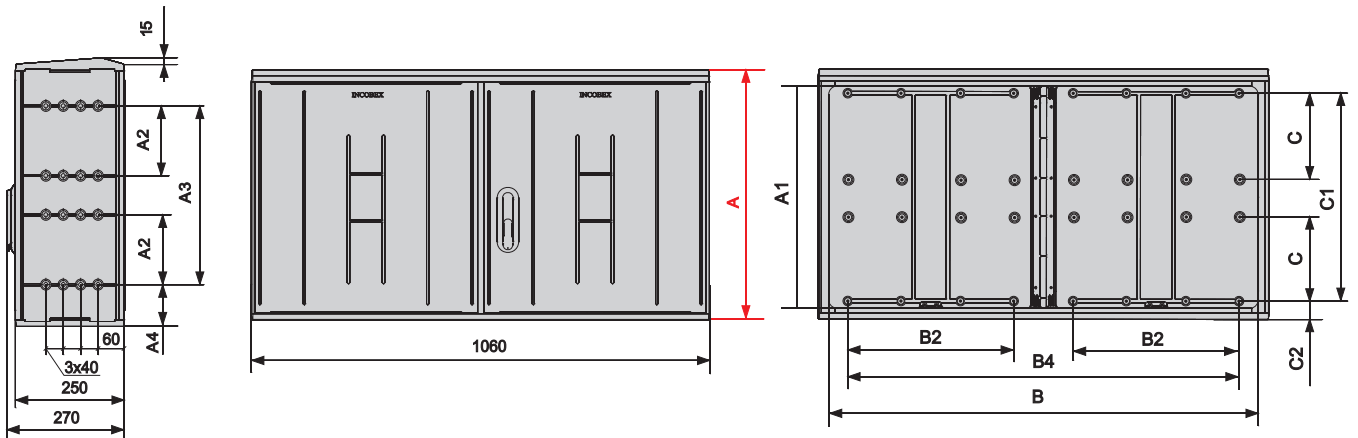
Typ Type / Тип	A	Nr kat. Art. no / Ho. apr.
STN 80x42/3+FTN	1275	IOB-34131
SSTN 80x42/3+FTN	1295	IOB-44131
STN 80x58/3+FTN	1435	IOB-34231
SSTN 80x58/3+FTN	1455	IOB-44231
STN 80x84/3+FTN	1695	IOB-34331
SSTN 80x84/3+FTN	1715	IOB-44331



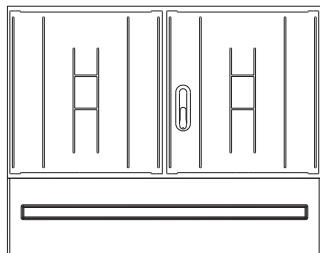
Typ Type / Тип	A	Nr kat. Art. no / Ho. apr.
STN 80x42/3+KKDN	690	IOB-34137
SSTN 80x42/3+KKDN	710	IOB-44137
STN 80x58/3+KKDN	850	IOB-34237
SSTN 80x58/3+KKDN	870	IOB-44237
STN 80x84/3+KKDN	1110	IOB-34337
SSTN 80x84/3+KKDN	1130	IOB-44337



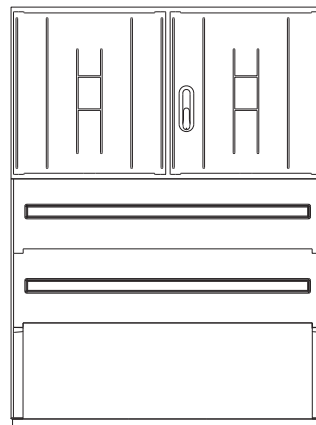
Producent zastrzega sobie prawo wprowadzania zmian technicznych
The producer reserves the right to introduce technical modifications



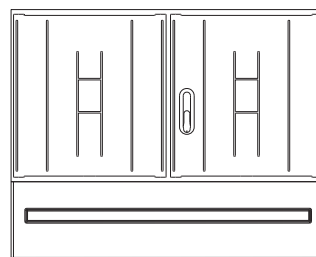
Typ Type / Тип	Nr kat. Art. no / Ho. apr.	A	A1	A2	A3	A4	B	B1	B2	B3	B4	C	C1	C2
STN 106x58	IOB-35210	580	534	-	395	92	1060	-	390	-	660	-	492	43
SSTN 106x58	IOB-45210													
STN 106x84	IOB-35310	840	794	235	-	92	1060	-	390	-	660	333	-	43
SSTN 106x84	IOB-45310													



Typ Type / Тип	A	Nr kat. Art. no / Ho. apr.
STN 106x58+KKN	830	IOB-35213
SSTN 106x58+KKN	850	IOB-45213
STN 106x84+KKN	1090	IOB-35313
SSTN 106x84+KKN	1110	IOB-45313

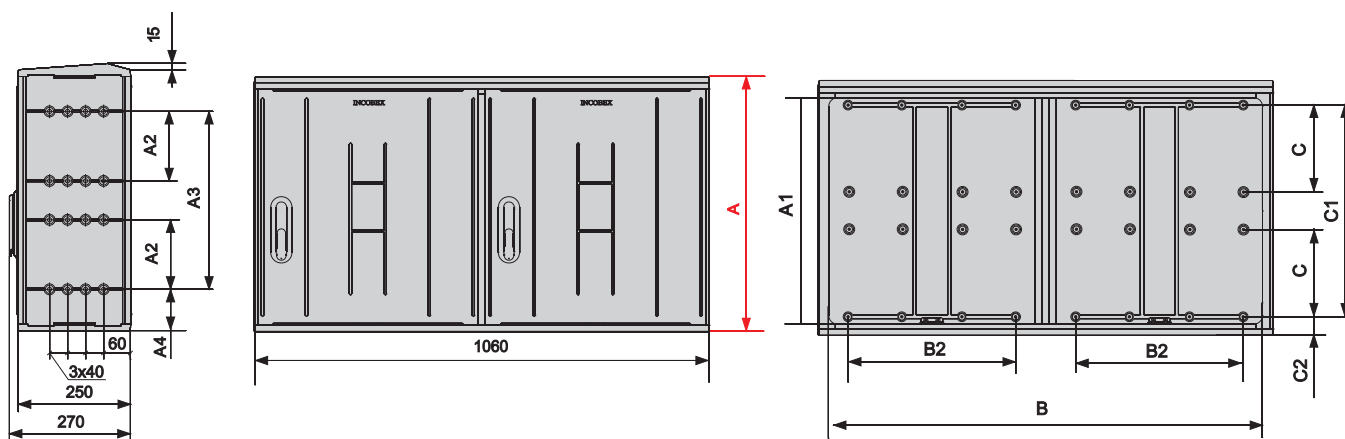


Typ Type / Тип	A	Nr kat. Art. no / Ho. apr.
STN 106x58+FTN	1435	IOB-35211
SSTN 106x58+FTN	1455	IOB-45211
STN 106x84+FTN	1695	IOB-35311
SSTN 106x84+FTN	1715	IOB-45311

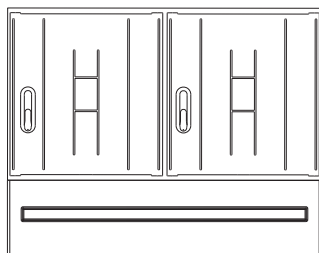


Typ Type / Тип	A	Nr kat. Art. no / Ho. apr.
STN 106x58+KKDN	850	IOB-35217
SSTN 106x58+KKDN	870	IOB-45217
STN 106x84+KKDN	1110	IOB-35317
SSTN 106x84+KKDN	1130	IOB-45317

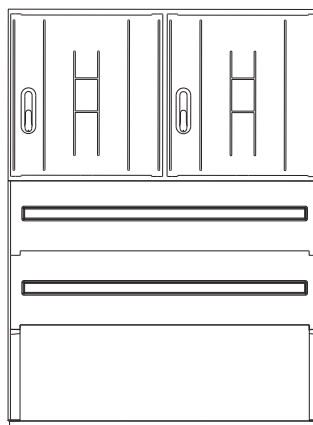
Producent zastrzega sobie prawo wprowadzania zmian technicznych
The producer reserves the right to introduce technical modifications



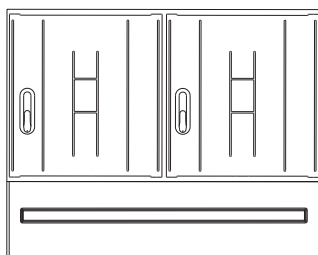
Typ Type / Тип	Nr kat. Art. no / Ho. apr.	A	A1	A2	A3	A4	B	B1	B2	B3	B4	C	C1	C2
STN 106x58/2	IOB-35220	580	534	-	395	92	1060	-	390	-	-	-	492	43
SSTN 106x58/2	IOB-45220													
STN 106x84/2	IOB-35320	840	794	235	-	92	1060	-	390	-	-	333	-	43
SSTN 106x84/2	IOB-45320													



Typ Type / Тип	A	Nr kat. Art. no/ Ho. apr.
STN 106x58/2+KKN	830	IOB-35223
SSTN 106x58/2+KKN	850	IOB-45223
STN 106x84/2+KKN	1090	IOB-35323
SSTN 106x84/2+KKN	1110	IOB-45323



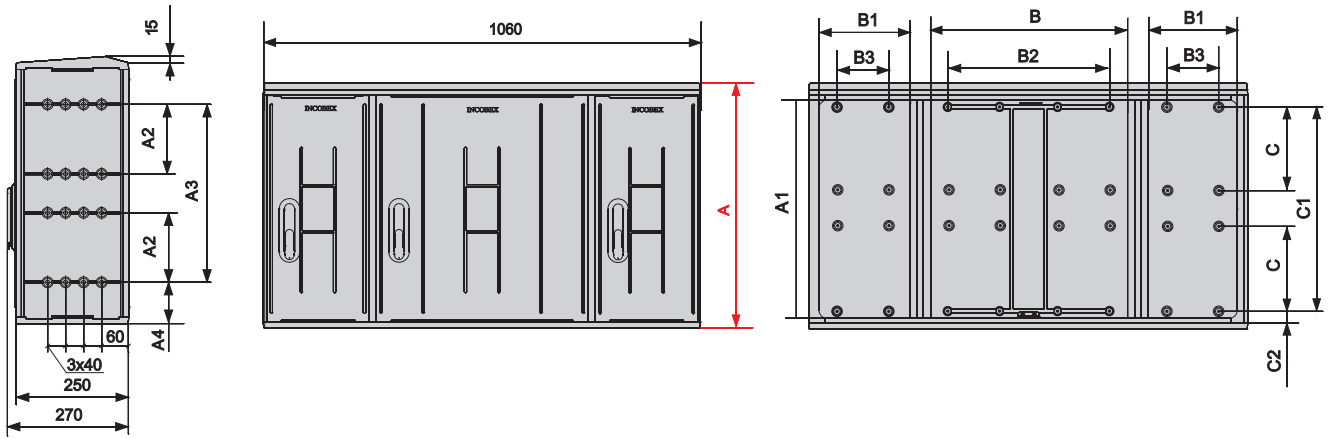
Typ Type/ Тип	A	Nr kat. Art. no/ Ho. apr.
STN 106x58/2+FTN	1435	IOB-35221
SSTN 106x58/2+FTN	1455	IOB-45221
STN 106x84/2+FTN	1695	IOB-35341
SSTN 106x84/2+FTN	1715	IOB-45321



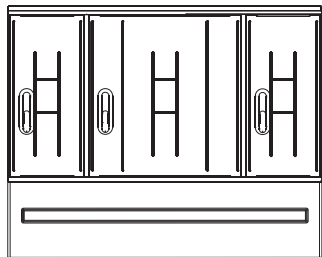
Typ Type / Тип	A	Nr kat. Art. no/ Ho. apr.
STN 106x58/2+KKDN	850	IOB-35227
SSTN 106x58/2+KKDN	870	IOB-45227
STN 106x84/2+KKDN	1110	IOB-35327
SSTN 106x84/2+KKDN	1130	IOB-45327



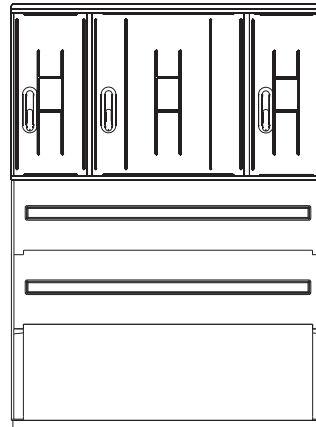
Producent zastrzega sobie prawo wprowadzania zmian technicznych
The producer reserves the right to introduce technical modifications



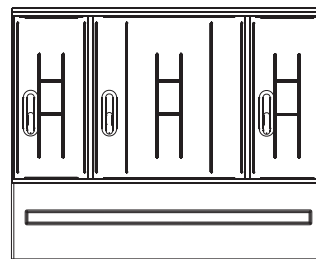
Typ Type / Тип	Nr kat. Art. no / Ho. арт.	A	A1	A2	A3	A4	B	B1	B2	B3	B4	C	C1	C2
STN 106x58/3S SSTN 106x58/3S	IOB-35230 IOB-45230	580	534	-	395	92	480	215	390	125	-	-	492	43
STN 106x84/3S SSTN 106x84/3S	IOB-35330 IOB-45330	840	794	235	-	92	480	215	390	125	-	333	-	43



Typ Type / Тип	A	Nr kat. Art. no/ Ho. арт.
STN 106x58/3S+KKN SSTN 106x58/3S+KKN	830 850	IOB-35233 IOB-45233
STN 106x84/3S+KKN SSTN 106x84/3S+KKN	1090 1110	IOB-35333 IOB-45333

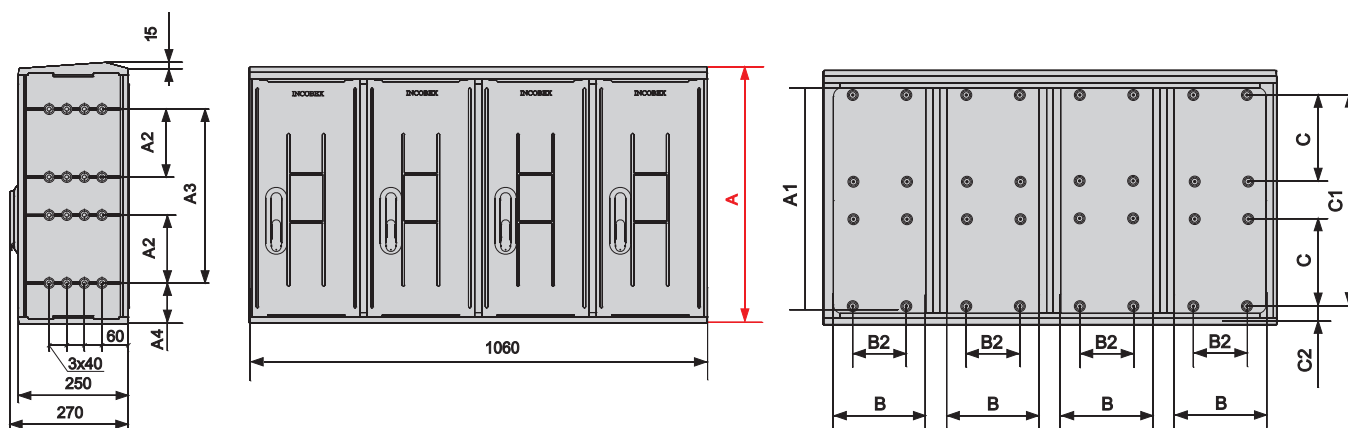


Typ Type / Тип	A	Nr kat. Art. no/ Ho. арт.
STN 106x58/3S+FTN SSTN 106x58/3S+FTN	1435 1455	IOB-35231 IOB-45231
STN 106x84/3S+FTN SSTN 106x84/3S+FTN	1695 1715	IOB-35331 IOB-45331

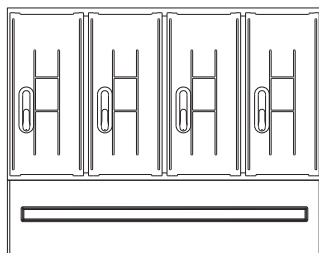


Typ Type / Тип	A	Nr kat. Art. no/ Ho. арт.
STN 106x58/3S+KKDN SSTN 106x58/3S+KKDN	850 870	IOB-35237 IOB-45237
STN 106x84/3S+KKDN SSTN 106x84/3S+KKDN	1110 1130	IOB-35337 IOB-45337

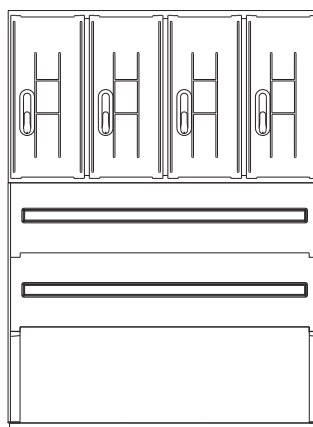
Producent zastrzega sobie prawo wprowadzania zmian technicznych
The producer reserves the right to introduce technical modifications



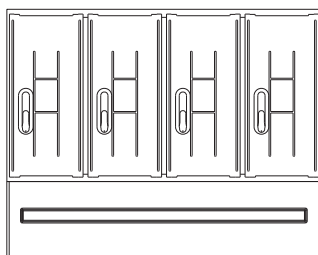
Typ Type / Тип	Nr kat. Art. no / Ho. apr.	A	A1	A2	A3	A4	B	B1	B2	B3	B4	C	C1	C2
STN 106x58/4	IOB-35280	580	534	-	395	92	215	-	125	-	-	-	492	43
SSTN 106x58/4	IOB-45280	580	534	-	395	92	215	-	125	-	-	-	492	43
STN 106x84/4	IOB-35380	840	794	235	-	92	215	-	125	-	-	333	-	43
SSTN 106x84/4	IOB-45380	840	794	235	-	92	215	-	125	-	-	333	-	43



Typ Type / Тип	A	Nr kat. Art. no/ Ho. apr.
STN 106x58/4+KKN	830	IOB-35243
SSTN 106x58/4+KKN	850	IOB-45243
STN 106x84/4+KKN	1090	IOB-35343
SSTN 106x84/4+KKN	1110	IOB-45343



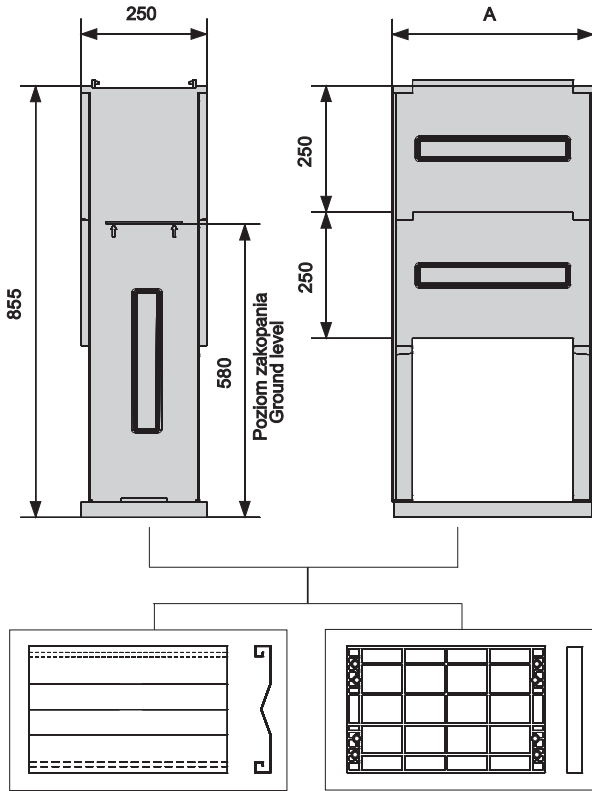
Typ Type / Тип	A	Nr kat. Art. no/ Ho. apr.
STN 106x58/4+FTN	1435	IOB-35241
SSTN 106x58/4+FTN	1455	IOB-45241
STN 106x84/4+FTN	1695	IOB-35341
SSTN 106x84/4+FTN	1715	IOB-45341



Typ Type / Тип	A	Nr kat. Art. no/ Ho. apr.
STN 106x58/4+KKDN	850	IOB-35247
SSTN 106x58/4+KKDN	870	IOB-45247
STN 106x84/4+KKDN	1110	IOB-35347
SSTN 106x84/4+KKDN	1130	IOB-45347



Producent zastrzega sobie prawo wprowadzania zmian technicznych
 The producer reserves the right to introduce technical modifications

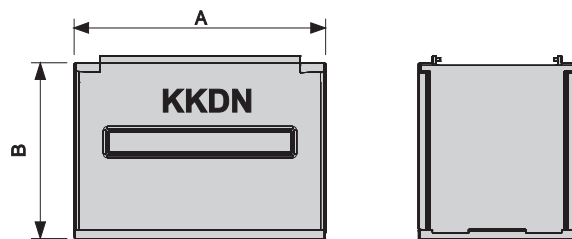
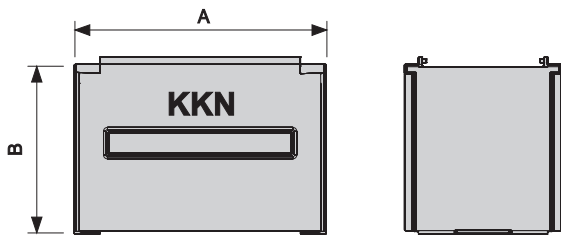


Płyta ustojowa metalowa
Stabilizing sheet metal
Металлическая опорная панель

Płyta ustojowa plastikowa
Stabilizing plastic grid
Пластиковая опорная панель

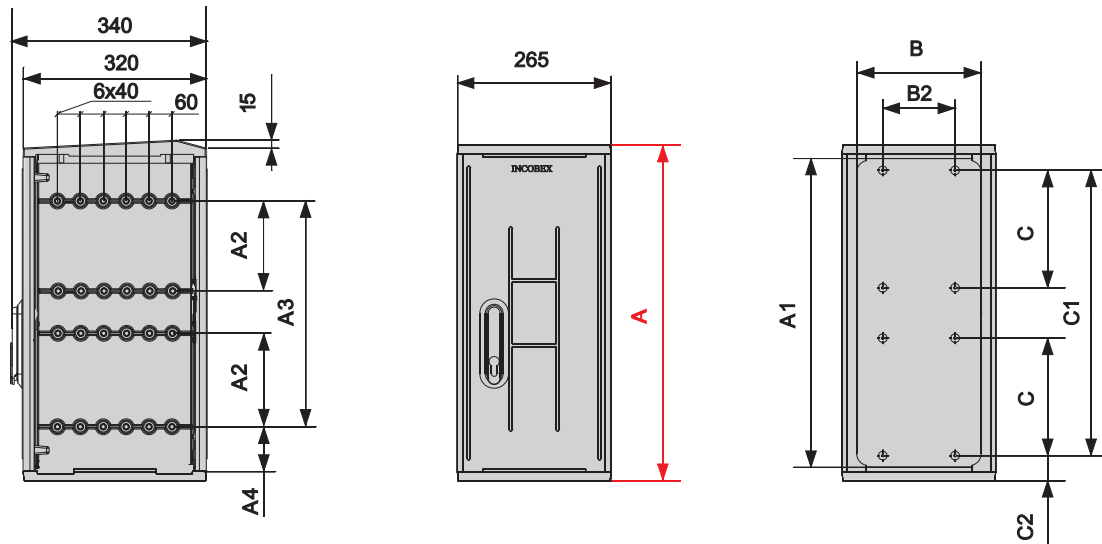
Typ Type / Тип	Nr kat. Art. no / Ho. apr.	A
FTN - 26	IOB-50301	265
FTN - 40	IOB-51301	400
FTN - 53	IOB-52301	530
FTN - 66	IOB-53301	660
FTN - 80	IOB-54301	800
FTN - 106	IOB-55301	1060

Kieszenie kablowe / Przedłużenia fundamentów
Cable bases / Extension of pedestals
Кабельные карманы / Удлинения фундаментов

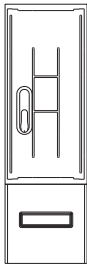


Kieszeń kablowa / Cable base / Кабельный карман				
Typ / Type / Тип	Nr kat. / Art. no / Ho. apr.	A	B	
KKN 26	IOB-50000	260	266	
KKN 40	IOB-51000	400	266	
KKN 53	IOB-52000	530	266	
KKN 66	IOB-53000	660	266	
KKN 80	IOB-54000	800	266	
KKN 106	IOB-55000	1060	266	

Kieszeń kablowa z denkiem Cable base with bottom / Кабельный карман с доньшком				
Typ / Type / Тип	Nr kat. / Art. no / Ho. apr.	A	B	
KKDN 26	IOB-50003	260	277	
KKDN 40	IOB-51003	400	277	
KKDN 53	IOB-52003	530	277	
KKDN 66	IOB-53003	660	277	
KKDN 80	IOB-54003	800	277	
KKDN 1060	IOB-55003	1060	277	



Typ Type / Тип	Nr kat. Art. no / Ho. арт.	A	A1	A2	A3	A4	B	B1	B2	B3	B4	C	C1	C2
STN 26x42/32 SSTN 26x42/32	ION-60110 ION-70110	420	374	-	235	92	215	-	125	-	-	-	166	43
STN 26x58/32 SSTN 26x58/32	ION-60210 ION-70210	580	534	-	395	92	215	-	125	-	-	-	246	43
STN 26x84/32 SSTN 26x84/32	ION-60310 ION-70310	840	794	235	-	92	215	-	125	-	-	333	-	43



Typ Type / Тип	A	Nr kat. Art. no / Ho. арт.
STN 26x42/32+KKN SSTN 26x42/32+KKN	670 690	ION-60113 ION-70113
STN 26x58/32+KKN SSTN 26x58/32+KKN	830 850	ION-60213 ION-70213
STN 26x58/32+KKN SSTN 26x58/32+KKN	1090 1110	ION-60313 ION-70313



Typ Type / Тип	A	Nr kat. Art. no / Ho. арт.
STN 26x42/32+FTN SSTN 26x42/32+FTN	1275 1295	ION-60111 ION-70111
STN 26x58/32+FTN SSTN 26x58/32+FTN	1435 1455	ION-60211 ION-70211
STN 26x58/32+FTN SSTN 26x58/32+FTN	1695 1715	ION-60311 ION-70311

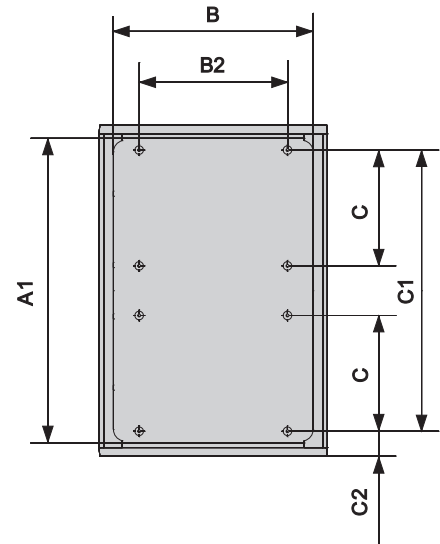
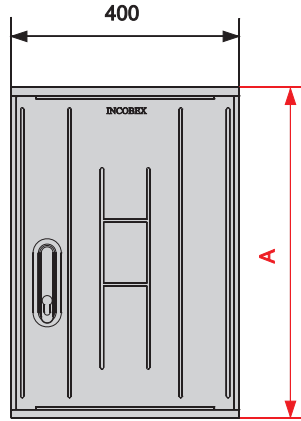
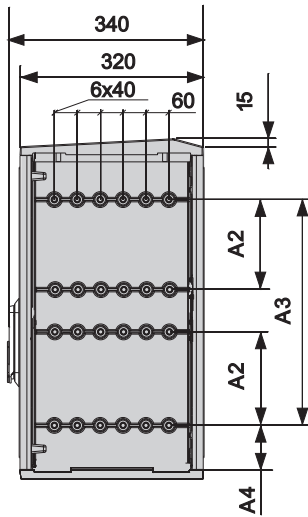


Typ Type / Тип	A	Nr kat. Art. no / Ho. арт.
STN 26x42/32+KKDN SSTN 26x42/32+KKDN	690 710	ION-60117 ION-70117
STN 26x58/32+KKDN SSTN 26x58/32+KKDN	850 870	ION-60217 ION-70217
STN 26x58/32+KKDN SSTN 26x58/32+KKDN	1110 1130	ION-60317 ION-70317

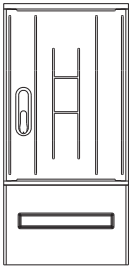


Produkty dostępne w sprzedaży od I kwartału 2014
Products available for purchase from the first quarter of 2014
Изделия доступные в продаже с I квартала 2014

Producent zastrzega sobie prawo wprowadzania zmian technicznych
The producer reserves the right to introduce technical modifications



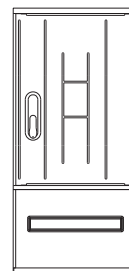
Typ Type / Тип	Nr kat. Art. no / Ho. арт.	A	A1	A2	A3	A4	B	B1	B2	B3	B4	C	C1	C2
STN 40x42/32 SSTN 40x42/32	ION-61110 ION-71110	420	374	-	235	92	350	-	260	-	-	-	166	43
STN 40x58/32 SSTN 40x58/32	ION-61210 ION-71210	580	534	-	395	92	350	-	260	-	-	-	246	43
STN 40x84/32 SSTN 40x84/32	ION-61310 ION-71310	840	794	235	-	92	350	-	260	-	-	333	-	43



Typ Type / Тип	A	Nr kat. Art. no / Ho. арт.
STN 40x42/32+KKN	670	ION-61113
SSTN 40x42/32+KKN	690	ION-71113
STN 40x58/32+KKN	830	ION-61213
SSTN 40x58/32+KKN	850	ION-71213
STN 40x84/32+KKN	1090	ION-61313
SSTN 40x84/32+KKN	1110	ION-71313



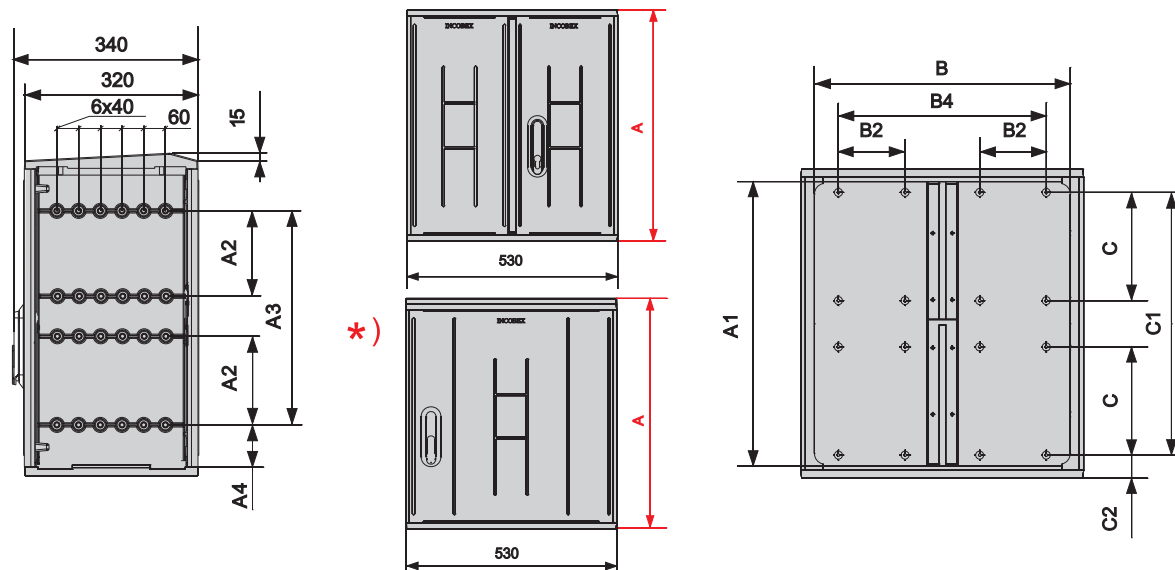
Typ Type / Тип	A	Nr kat. Art. no / Ho. арт.
STN 40x42/32+FTN	1275	ION-61111
SSTN 40x42/32+FTN	1295	ION-71111
STN 40x58/32+FTN	1435	ION-61211
SSTN 40x58/32+FTN	1455	ION-71211
STN 40x84/32+FTN	1695	ION-61311
SSTN 40x84/32+FTN	1715	ION-71311



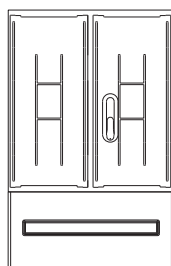
Typ Type / Тип	A	Nr kat. Art. no / Ho. арт.
STN 40x42/32+KKDN	690	ION-61117
SSTN 40x42/32+KKDN	710	ION-71117
STN 40x58/32+KKDN	850	ION-61217
SSTN 40x58/32+KKDN	870	ION-71217
STN 40x84/32+KKDN	1110	ION-61317
SSTN 40x84/32+KKDN	1130	ION-71317

Produkty dostępne w sprzedaży od I kwartału 2014
Products available for purchase from the first quarter of 2014
Изделия доступные в продажи с I квартала 2014

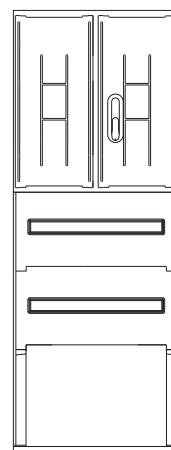
Producent zastrzega sobie prawo wprowadzania zmian technicznych
The producer reserves the right to introduce technical modifications



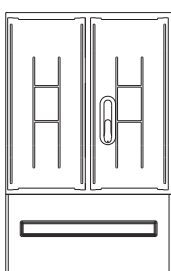
Typ Type / Тип	Nr kat. Art. no / Но. арт.	A	A1	A2	A3	A4	B	B1	B2	B3	B4	C	C1	C2
STN 53x42/32 SSTN 53x42/32	ION-62110 ION-72110	420	374	-	235	92	480	-	125	-	390	-	332	43
* STN 53x58/32 * SSTN 53x58/32	ION-62210 ION-72210	580	534	-	395	92	480	-	125	-	390	-	492	43
* STN 53x84/32 * SSTN 53x84/32	ION-62310 ION-72310	840	794	235	-	92	480	-	125	-	390	333	-	43



Typ Type / Тип	A	Nr kat. Art. no / Но. арт.
STN 53x42/32+KKN	670	ION-62113
SSTN 53x42/32+KKN	690	ION-72113
STN 53x58/32+KKN	830	ION-62213
SSTN 53x58/32+KKN	850	ION-72213
STN 53x84/32+KKN	1090	ION-62313
SSTN 53x84/32+KKN	1110	ION-72313



Typ Type / Тип	A	Nr kat. Art. no / Но. арт.
STN 53x42/32+FTN	1275	ION-62111
SSTN 53x42/32+FTN	1295	IOB-72111
STN 53x58/32+FTN	1435	ION-62211
SSTN 53x58/32+FTN	1455	ION-72211
STN 53x84/32+FTN	1695	ION-62311
SSTN 53x84/32+FTN	1715	ION-72311

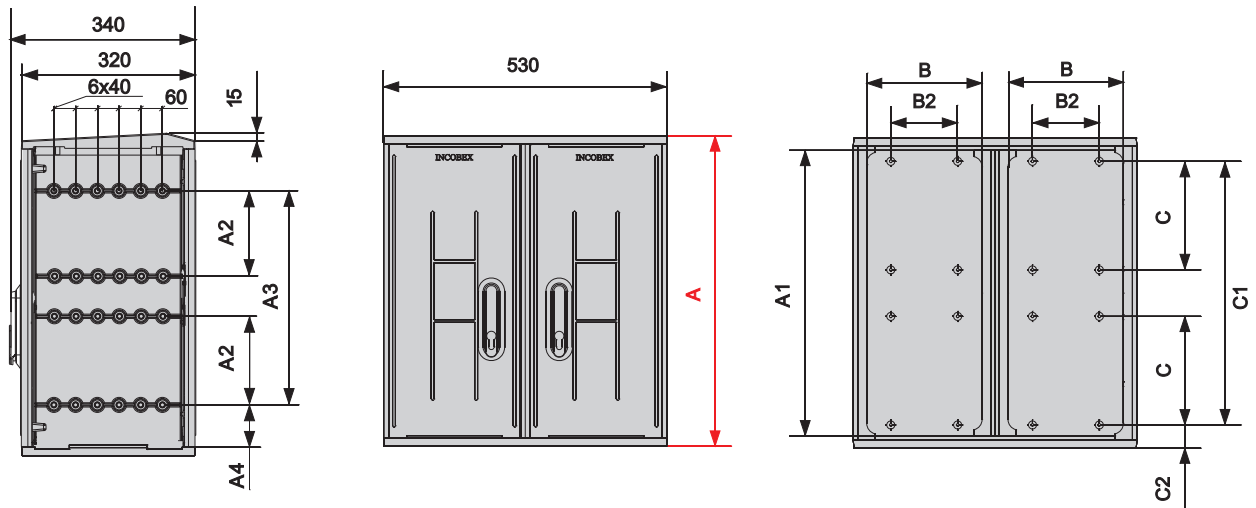


Typ Type / Тип	A	Nr kat. Art. no / Но. арт.
STN 53x42/32+KKDN	670	ION-62117
SSTN 53x42/32+KKDN	690	ION-72117
STN 53x58/32+KKDN	830	ION-62217
SSTN 53x58/32+KKDN	850	ION-72217
STN 53x84/32+KKDN	1090	ION-62317
SSTN 53x84/32+KKDN	1110	ION-72317

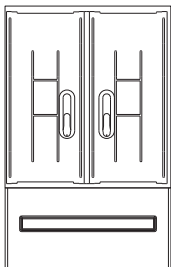


Produkty dostępne w sprzedaży od I kwartału 2014
Products available for purchase from the first quarter of 2014
Изделия доступные в продаже с I квартала 2014

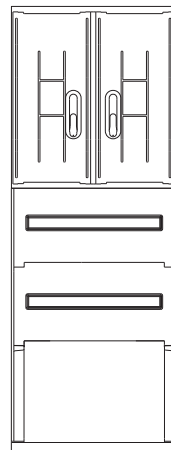
Producent zastrzega sobie prawo wprowadzania zmian technicznych
The producer reserves the right to introduce technical modifications



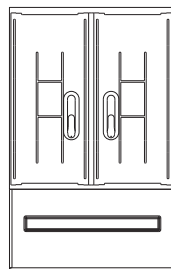
Typ Type / Тип	Nr kat. Art. no / Ho. арт.	A	A1	A2	A3	A4	B	B1	B2	B3	B4	C	C1	C2
STN 53x42/2/32 SSTN 53x42/2/32	ION-62120 ION-72120	420	374	-	235	92	215	-	125	-	-	-	332	43
STN 53x58/2/32 SSTN 53x58/2/32	ION-62220 ION-72220	580	534	-	395	92	215	-	125	-	-	-	492	43
STN 53x84/2/32 SSTN 53x84/2/32	ION-62320 ION-72320	840	794	235	-	92	215	-	125	-	-	333	-	43



Typ Type / Тип	A	Nr kat. Art. no / Ho. арт.
STN 53x42/2/32+KKN SSTN 53x42/2/32+KKN	670 690	ION-62123 ION-72123
STN 53x58/2/32+KKN SSTN 53x58/2/32+KKN	830 850	ION-62223 ION-72223
STN 53x84/2/32+KKN SSTN 53x84/2/32+KKN	1090 1110	ION-62323 ION-72323



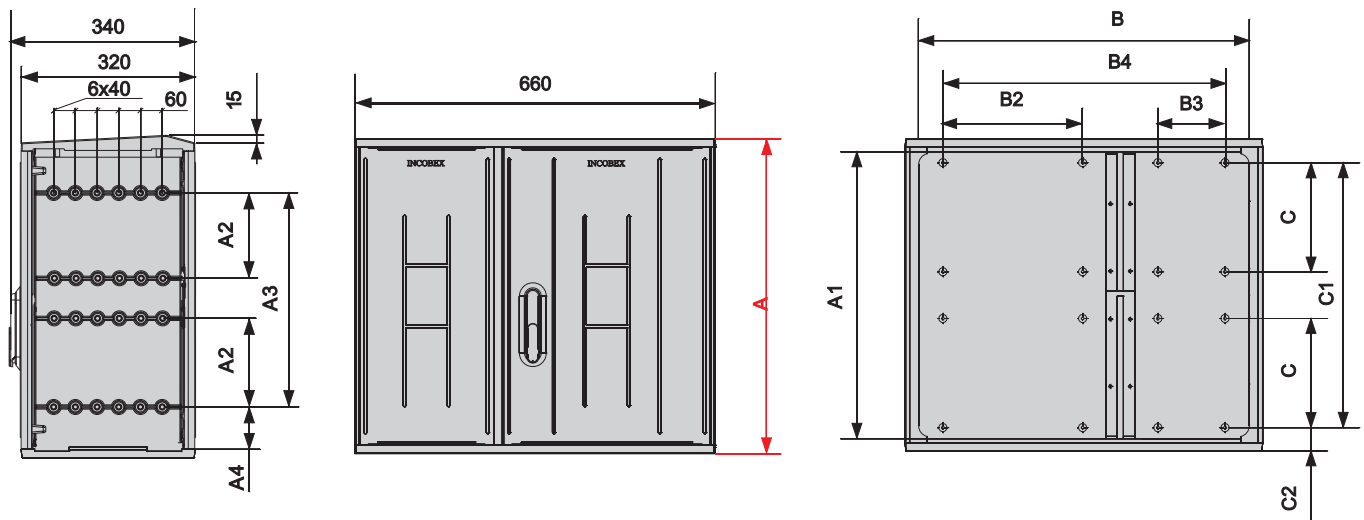
Typ Type / Тип	A	Nr kat. Art. no / Ho. арт.
STN 53x42/2/32+FTN SSTN 53x42/2/32+FTN	1275 1295	IOB-62121 IOB-72121
STN 53x58/2/32+FTN SSTN 53x58/2/32+FTN	1435 1455	IOB-62221 IOB-72221
STN 53x84/2/32+FTN SSTN 53x84/2/32+FTN	1695 1715	IOB-62321 IOB-72321



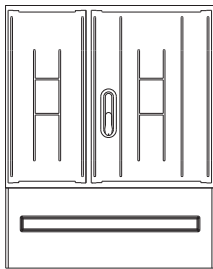
Typ Type / Тип	A	Nr kat. Art. no / Ho. арт.
STN 53x42/2/32+KKDN SSTN 53x42/2/32+KKDN	670 690	ION-62127 ION-72127
STN 53x58/2/32+KKDN SSTN 53x58/2/32+KKDN	830 850	ION-62227 ION-72227
STN 53x84/2/32+KKDN SSTN 53x84/2/32+KKDN	1090 1110	ION-62327 ION-72327

Produkty dostępne w sprzedaży od I kwartału 2014
Products available for purchase from the first quarter of 2014
Изделия доступные в продажи с I квартала 2014

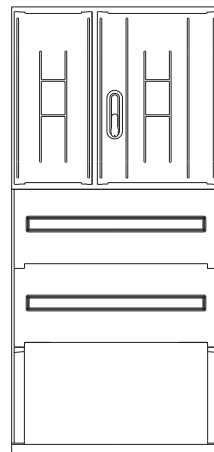
Producent zastrzega sobie prawo wprowadzania zmian technicznych
The producer reserves the right to introduce technical modifications



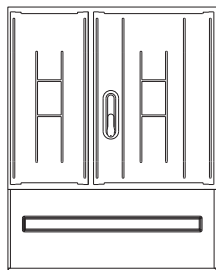
Typ Type / Тип	Nr kat. Art. no / Ho. арт.	A	A1	A2	A3	A4	B	B1	B2	B3	B4	C	C1	C2
STN 66x42/32 SSTN 66x42/32	ION-63110 ION-73110	420	374	-	235	92	615	-	260	125	525	-	332	43
STN 66x58/32 SSTN 66x58/32	ION-63210 ION-73210	580	534	-	395	92	615	-	260	125	525	-	492	43
STN 66x84/32 SSTN 66x84/32	ION-63310 ION-73310	840	794	235	-	92	615	-	260	125	525	333	-	43



Typ Type / Тип	A	Nr kat. Art. no / Ho. арт.
STN 66x42/32+KKN SSTN 66x42/32+KKN	670 690	ION-63113 ION-73113
STN 66x58/32+KKN SSTN 66x58/32+KKN	830 850	ION-63213 ION-73213
STN 66x84/32+KKN SSTN 66x84/32+KKN	1090 1110	ION-63313 ION-73313



Typ Type / Тип	A	Nr kat. Art. no / Ho. арт.
STN 66x42/32+FTN SSTN 66x42/32+FTN	1275 1295	ION-63111 ION-73111
STN 66x58/32+FTN SSTN 66x58/32+FTN	1435 1455	ION-63211 ION-73211
STN 66x84/32+FTN SSTN 66x84/32+FTN	1695 1715	ION-63311 ION-73311

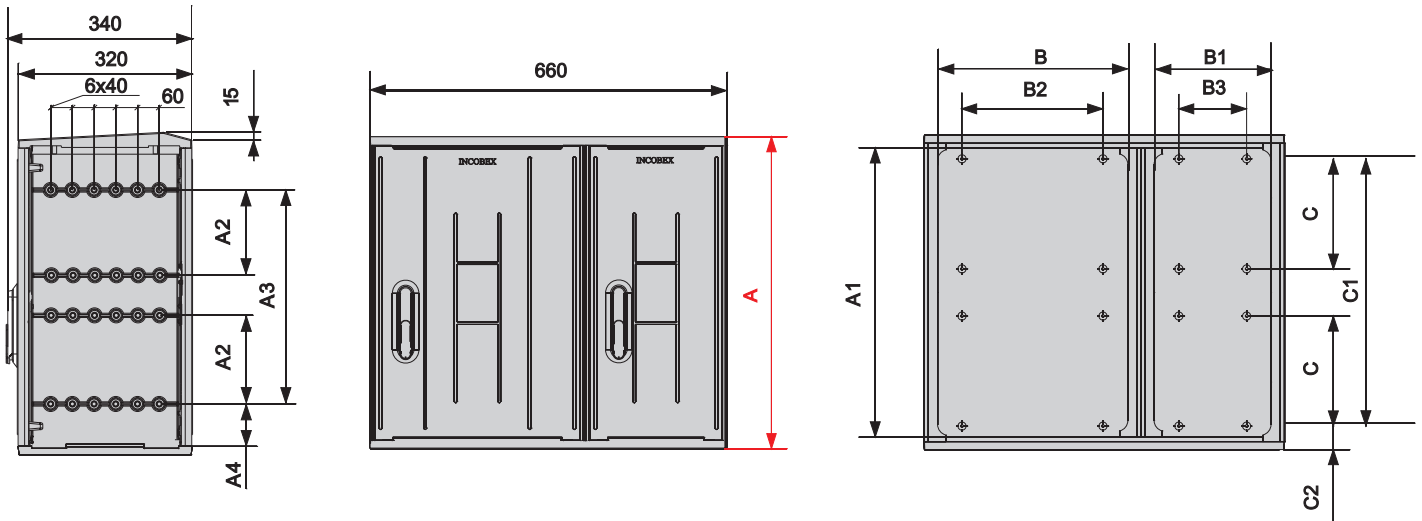


Typ Type / Тип	A	Nr kat. Art. no / Ho. арт.
STN 66x42/32+KKDN SSTN 66x42/32+KKDN	670 690	ION-63117 ION-73117
STN 66x58/32+KKDN SSTN 66x58/32+KKDN	830 850	ION-63217 ION-73217
STN 66x84/32+KKDN SSTN 66x84/32+KKDN	1090 1110	ION-63317 ION-73317

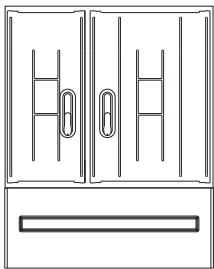


Produkty dostępne w sprzedaży od I kwartału 2014
Products available for purchase from the first quarter of 2014
Изделия доступные в продаже с I квартала 2014

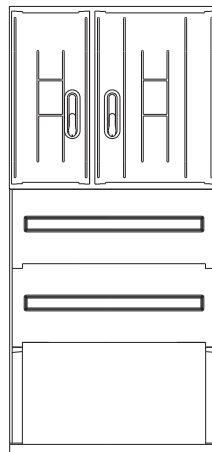
Producent zastrzega sobie prawo wprowadzania zmian technicznych
The producer reserves the right to introduce technical modifications



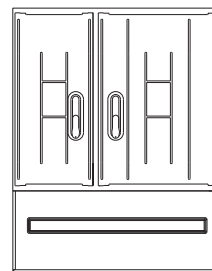
Typ Type / Тип	Nr kat. Art. no / Ho. арт.	A	A1	A2	A3	A4	B	B1	B2	B3	B4	C	C1	C2
STN 66x42/2L/32 SSTN 66x42/2L/32	ION-63140 (ION-73150) ION-73140 (ION-73150)	420	374	-	235	92	350	215	260	125	-	-	332	43
STN 66x58/2L/32 SSTN 66x58/2L/32	ION-63240 (ION-73250) ION-73240 (ION-73250)	580	534	-	395	92	350	215	260	125	-	-	246	43
STN 66x84/2L/32 SSTN 66x84/2L/32	ION-63340 (ION-73340) ION-73340 (ION-73340)	840	794	235	-	92	350	215	260	125	-	333	-	43



Typ Type / Тип	A	Nr kat. Art. no / Ho. арт.
STN 66x42/2P/32+KKN SSTN 66x42/2P/32+KKN	670 690	ION-63153 ION-73153
STN 66x58/2P/32+KKN SSTN 66x58/2P/32+KKN	830 850	ION-63253 ION-73253
STN 66x84/2P/32+KKN SSTN 66x84/2P/32+KKN	1090 1110	ION-63353 ION-73353



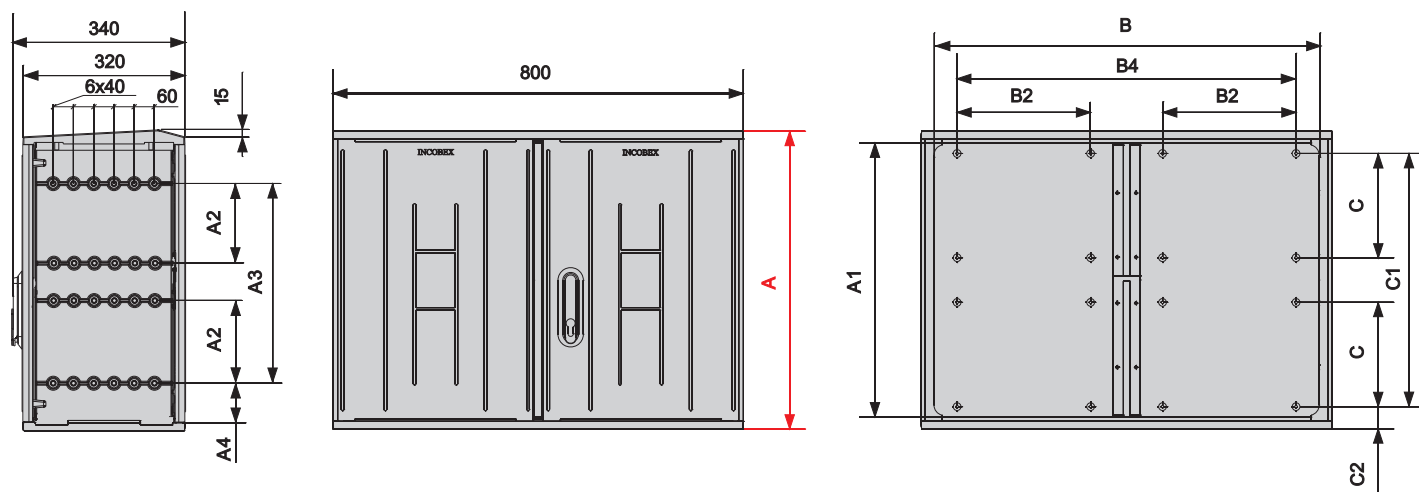
Typ Type / Тип	A	Nr kat. Art. no / Ho. арт.
STN 66x42/2P/32+FTN SSTN 66x42/2P/32+FTN	1275 1295	ION-63151 ION-73151
STN 66x58/2P/32+FTN SSTN 66x58/2P/32+FTN	1435 1455	ION-63251 ION-73251
STN 66x84/2P/32+FTN SSTN 66x84/2P/32+FTN	1695 1715	ION-63351 ION-73351



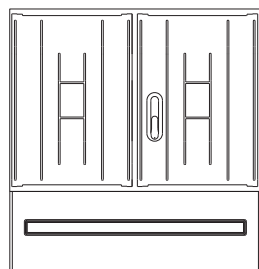
Typ Type / Тип	A	Nr kat. Art. no / Ho. арт.
STN 66x42/2P/32+KKDN SSTN 66x42/2P/32+KKDN	670 690	ION-63153 ION-73153
STN 66x58/2P/32+KKDN SSTN 66x58/2P/32+KKDN	830 850	ION-63253 ION-73253
STN 66x84/2P/32+KKDN SSTN 66x84/2P/32+KKDN	1090 1110	ION-63353 ION-73353

Produkty dostępne w sprzedaży od I kwartału 2014
Products available for purchase from the first quarter of 2014
Изделия доступные в продаже с I квартала 2014

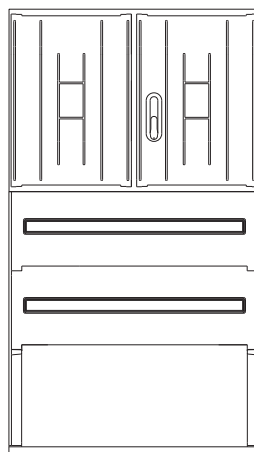
Producent zastrzega sobie prawo wprowadzania zmian technicznych
The producer reserves the right to introduce technical modifications



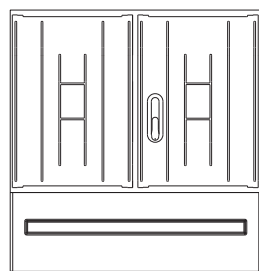
Typ Type / Тип	Nr kat. Art. no / Ho. арт.	A	A1	A2	A3	A4	B	B1	B2	B3	B4	C	C1	C2
STN 80x42/32	ION-64110	420	374	-	235	92	750	-	260	-	660	-	332	43
SSTN 80x42/32	ION-74110													
STN 80x58/32	ION-64210	580	534	-	395	92	750	-	260	-	660	-	492	43
SSTN 80x58/32	ION-74210													
STN 80x84/32	ION-64310	840	794	235	-	92	750	-	260	-	660	333	-	43
SSTN 80x84/32	ION-74310													



Typ Type / Тип	A	Nr kat. Art. no / Ho. арт.
STN 80x42/32+KKN	670	ION-64113
SSTN 80x42/32+KKN	690	ION-74113
STN 80x58/32+KKN	830	ION-64213
SSTN 80x58/32+KKN	850	ION-74213
STN 80x84/32+KKN	1090	ION-64313
SSTN 80x84/32+KKN	1110	ION-74313



Typ Type / Тип	A	Nr kat. Art. no / Ho. арт.
STN 80x42/32+FTN	1275	ION-64111
SSTN 80x42/32+FTN	1295	ION-74111
STN 80x58/32+FTN	1435	ION-64211
SSTN 80x58/32+FTN	1455	ION-74211
STN 80x84/32+FTN	1695	ION-64311
SSTN 80x84/32+FTN	1715	ION-74311

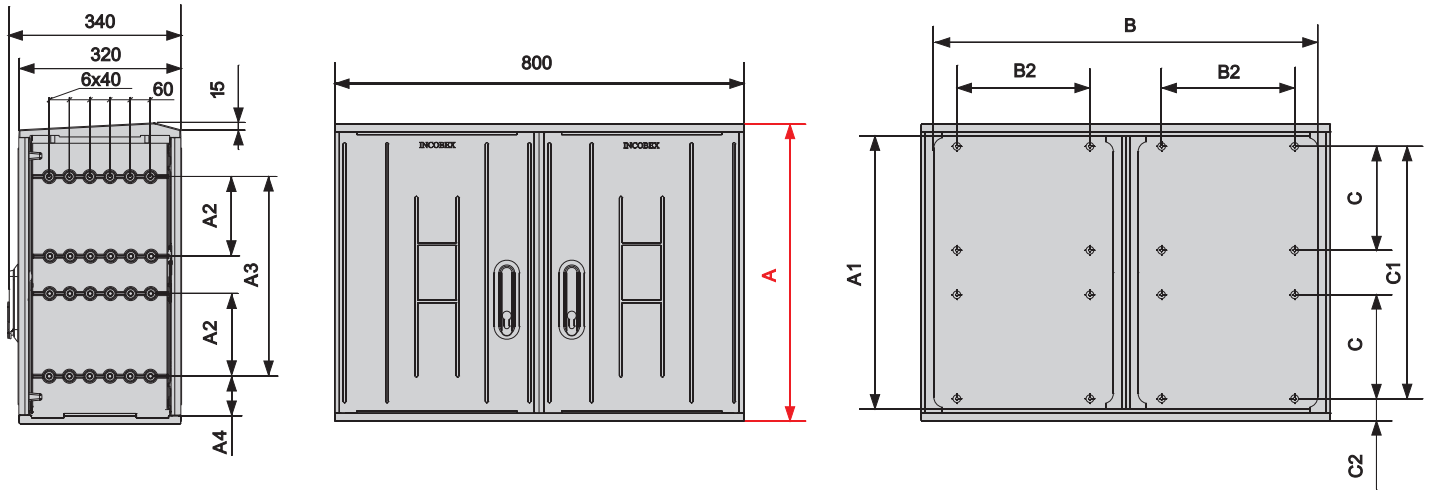


Typ Type / Тип	A	Nr kat. Art. no / Ho. арт.
STN 80x42/32+KKDN	690	ION-64117
SSTN 80x42/32+KKDN	710	ION-74117
STN 80x58/32+KKDN	850	ION-64217
SSTN 80x58/32+KKDN	870	ION-74217
STN 80x84/32+KKDN	1110	ION-64317
SSTN 80x84/32+KKDN	1130	ION-74317

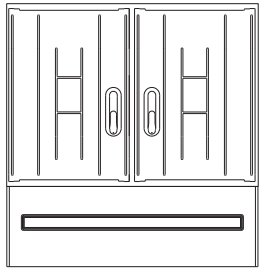


Produkty dostępne w sprzedaży od I kwartału 2014
Products available for purchase from the first quarter of 2014
Изделия доступные в продаже с I квартала 2014

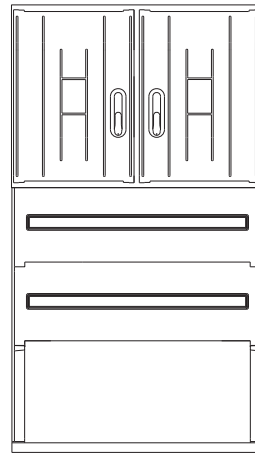
Producent zastrzega sobie prawo wprowadzania zmian technicznych
The producer reserves the right to introduce technical modifications



Typ Type / Тип	Nr kat. Art. no / Ho. арт.	A	A1	A2	A3	A4	B	B1	B2	B3	B4	C	C1	C2
STN 80x42/2/32	ION-64120	420	374	-	235	92	750	-	260	-	-	-	332	43
SSTN 80x42/2/32	ION-74120													
STN 80x58/2/32	ION-64220	580	534	-	395	92	750	-	260	-	-	-	492	43
SSTN 80x58/2/32	ION-74220													
STN 80x84/2/32	ION-64320	840	794	235	-	92	750	-	260	-	-	333	-	43
SSTN 80x84/2/32	ION-74320													



Typ Type / Тип	A	Nr kat. Art. no / Ho. арт.
STN 80x42/32+KKN	670	ION-64113
SSTN 80x42/32+KKN	690	ION-74113
STN 80x58/32+KKN	830	ION-64213
SSTN 80x58/32+KKN	850	ION-74213
STN 80x84/32+KKN	1090	ION-64313
SSTN 80x84/32+KKN	1110	ION-74313



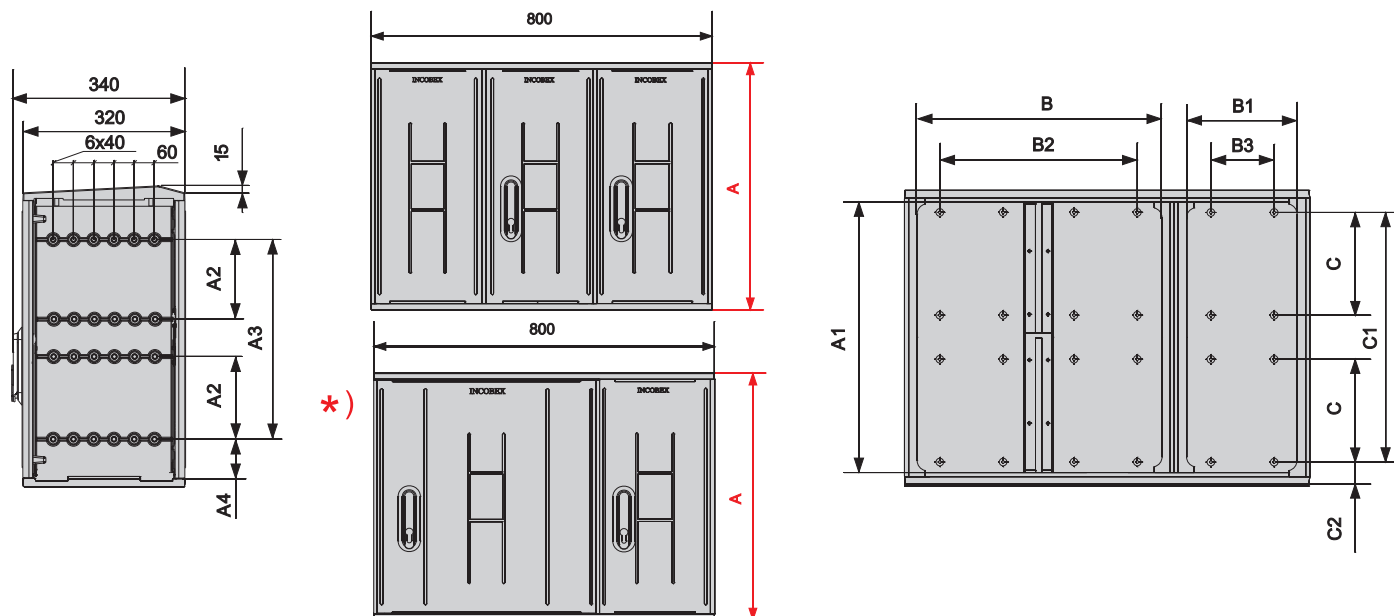
Typ Type / Тип	A	Nr kat. Art. no / Ho. арт.
STN 80x42/32+FTN	1275	ION-64111
SSTN 80x42/32+FTN	1295	ION-74111
STN 80x58/32+FTN	1435	ION-64211
SSTN 80x58/32+FTN	1455	ION-74211
STN 80x84/32+FTN	1695	ION-64311
SSTN 80x84/32+FTN	1715	ION-74311



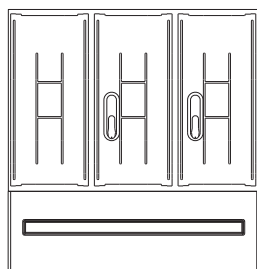
Typ Type / Тип	A	Nr kat. Art. no / Ho. арт.
STN 80x42/32+KKDN	690	ION-64117
SSTN 80x42/32+KKDN	710	ION-74117
STN 80x58/32+KKDN	850	ION-64217
SSTN 80x58/32+KKDN	870	ION-74217
STN 80x84/32+KKDN	1110	ION-64317
SSTN 80x84/32+KKDN	1130	ION-74317

Produkty dostępne w sprzedaży od I kwartału 2014
Products available for purchase from the first quarter of 2014
Изделия доступные в продажи с I квартала 2014

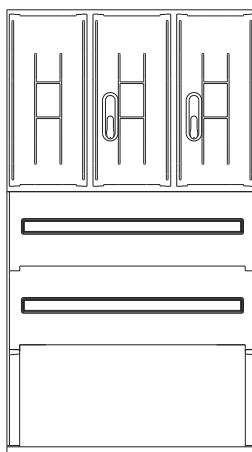
Producent zastrzega sobie prawo wprowadzania zmian technicznych
The producer reserves the right to introduce technical modifications



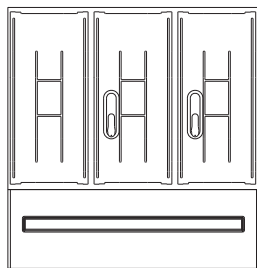
Typ Type / Тип	Nr kat. Art. no / Но. арт.	A	A1	A2	A3	A4	B	B1	B2	B3	B4	C	C1	C2
STN 80x42/2L/32 SSTN 80x42/2L/32	ION-64140 (ION-64150) ION-74140 (ION-74150)	420	374	-	235	92	480	215	390	125	-	-	332	43
* STN 80x58/2L/32 * SSTN 80x58/2L/32	ION-64240 (ION-64250) ION-74240 (ION-74250)	580	534	-	395	92	480	215	390	125	-	-	492	43
* STN 80x84/2L/32 * SSTN 80x84/2L/32	ION-64340 (ION-64350) ION-74340 (ION-74350)	840	794	235	-	92	480	215	390	125	-	333	-	43



Typ Type / Тип	A	Nr kat. Art. no / Но. арт.
STN 80x42/2L/32+KKN SSTN 80x42/2L/32+KKN	670 690	ION-64143 ION-74143
STN 80x58/2L/32+KKN SSTN 80x58/2L/32+KKN	830 850	ION-64243 ION-74243
STN 80x84/2L/32+KKN SSTN 80x84/2L/32+KKN	1090 1110	ION-64343 ION-74343



Typ Type / Тип	A	Nr kat. Art. no / Но. арт.
STN 80x42/2L/32+FTN SSTN 80x42/2L/32+FTN	1275 1295	ION-64141 ION-74141
STN 80x58/2L/32+FTN SSTN 80x58/2L/32+FTN	1435 1455	ION-64241 ION-74241
STN 80x84/2L/32+FTN SSTN 80x84/2L/32+FTN	1695 1715	ION-64341 ION-74341

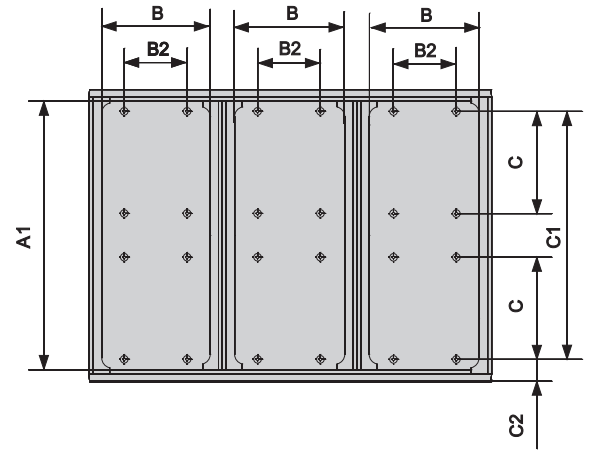
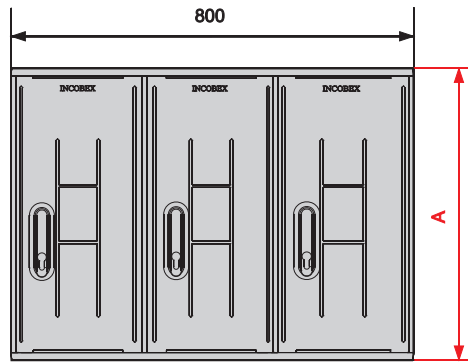
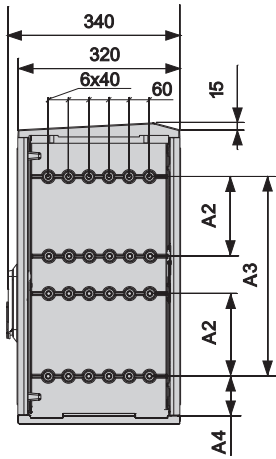


Typ Type / Тип	A	Nr kat. Art. no / Но. арт.
STN 80x42/2L/32+KKDN SSTN 80x42/2L/32+KKDN	690 710	ION-64147 ION-74147
STN 80x58/2L/32+KKDN SSTN 80x58/2L/32+KKDN	850 870	ION-64247 ION-74247
STN 80x84/2L/32+KKDN SSTN 80x84/2L/32+KKDN	1110 1130	ION-64347 ION-74347

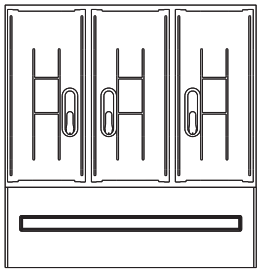


Produkty dostępne w sprzedaży od I kwartału 2014
Products available for purchase from the first quarter of 2014
Изделия доступные в продаже с I квартала 2014

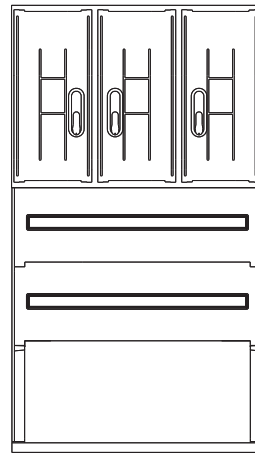
Producent zastrzega sobie prawo wprowadzania zmian technicznych
The producer reserves the right to introduce technical modifications



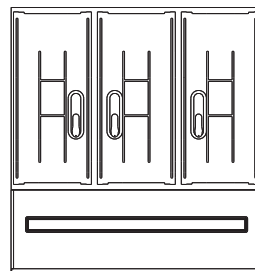
Typ Type / Тип	Nr kat. Art. no / Ho. арт.	A	A1	A2	A3	A4	B	B1	B2	B3	B4	C	C1	C2
STN 80x42/3/32 SSTN 80x42/3/32	ION-64130 ION-64130	420	374	-	235	92	215	-	125	-	-	-	332	43
STN 80x58/3/32 SSTN 80x58/3/32	ION-64230 ION-74230	580	534	-	395	92	215	-	125	-	-	-	492	43
STN 80x84/3/32 SSTN 80x84/3/32	ION-64330 ION-74330	840	794	235	-	92	215	-	125	-	-	333	-	43



Typ Type / Тип	A	Nr kat. Art. no / Ho. арт.
STN 80x42/3/32+KKN SSTN 80x42/3/32+KKN	670 690	ION-64133 ION-74133
STN 80x58/3/32+KKN SSTN 80x58/3/32+KKN	830 850	ION-64233 ION-74233
STN 80x84/3/32+KKN SSTN 80x84/3/32+KKN	1090 1110	ION-64333 ION-74333



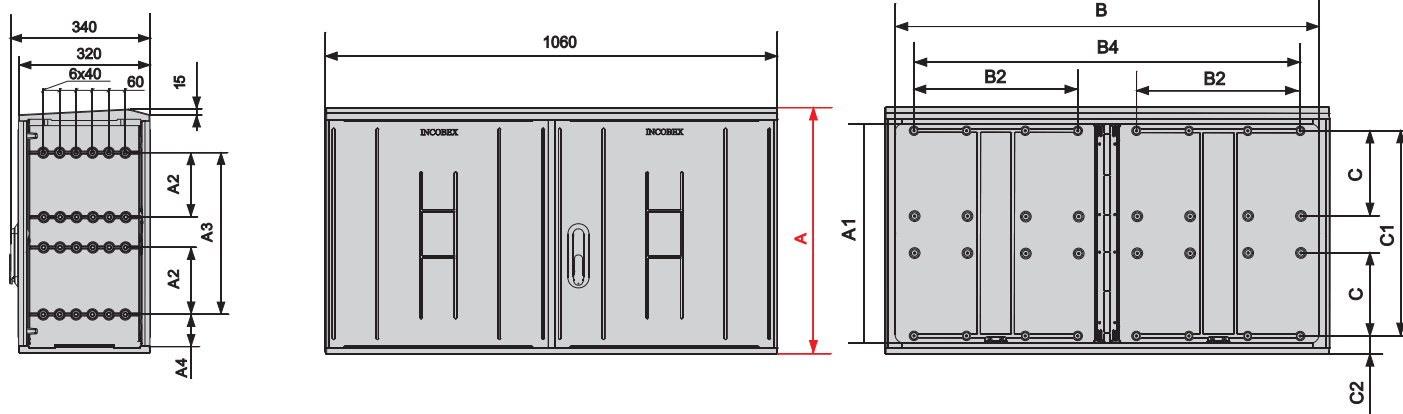
Typ Type / Тип	A	Nr kat. Art. no / Ho. арт.
STN 80x42/3/32+FTN SSTN 80x42/3/32+FTN	1275 1295	ION-64131 ION-74131
STN 80x58/3/32+FTN SSTN 80x58/3/32+FTN	1435 1455	ION-64231 ION-74231
STN 80x84/3/32+FTN SSTN 80x84/3/32+FTN	1695 1715	ION-64331 ION-74331



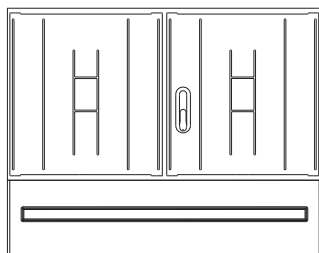
Typ Type / Тип	A	Nr kat. Art. no / Ho. арт.
STN 80x42/3/32+KKDN SSTN 80x42/3/32+KKDN	690 710	ION-64137 ION-74137
STN 80x58/3/32+KKDN SSTN 80x58/3/32+KKDN	850 870	ION-64237 ION-74237
STN 80x84/3/32+KKDN SSTN 80x84/3/32+KKDN	1110 1130	ION-64337 ION-74337

Produkty dostępne w sprzedaży od I kwartału 2014
Products available for purchase from the first quarter of 2014
Изделия доступные в продажи с I квартала 2014

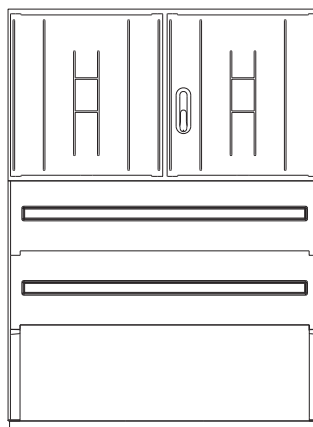
Producent zastrzega sobie prawo wprowadzania zmian technicznych
The producer reserves the right to introduce technical modifications



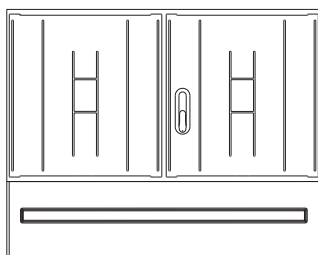
Typ Type / Тип	Nr kat. Art. no / Ho. арт.	A	A1	A2	A3	A4	B	B1	B2	B3	B4	C	C1	C2
STN 106x58/32 SSTN 106x58/32	ION-75210 ION-75210	580	534	-	395	92	1060	-	390	-	660	-	492	43
STN 106x84/32 SSTN 106x84/32	ION-75310 ION-75310	840	794	235	-	92	1060	-	390	-	660	333	-	43



Typ Type / Тип	A	Nr kat. Art. no / Ho. арт.
STN 106x58/32+KKN SSTN 106x58/32+KKN	830 850	ION-65213 ION-75213
STN 106x84/32+KKN SSTN 106x84/32+KKN	1090 1110	ION-65313 ION-75313



Typ Type / Тип	A	Nr kat. Art. no / Ho. арт.
STN 106x58/32+FTN SSTN 106x58/32+FTN	1435 1455	ION-65211 ION-75211
STN 106x84/32+FTN SSTN 106x84/32+FTN	1695 1715	ION-65311 ION-75311

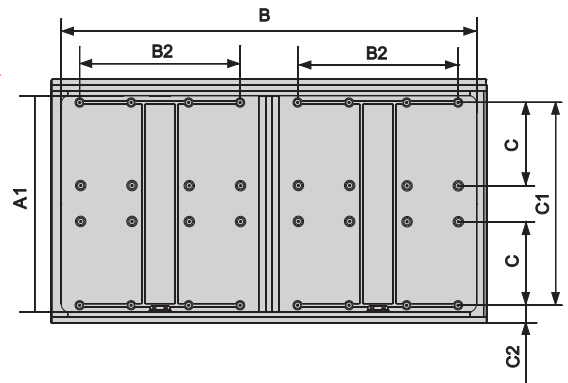
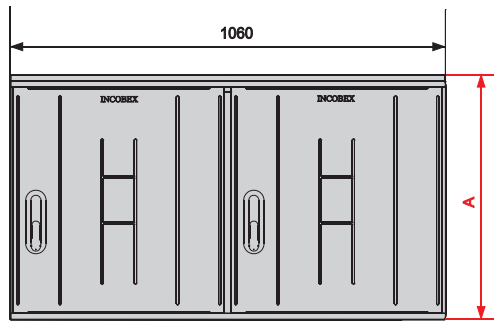
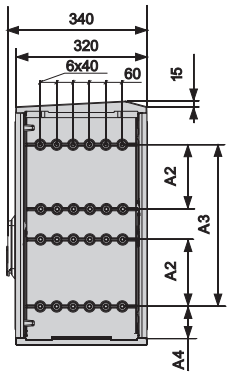


Typ Type / Тип	A	Nr kat. Art. no / Ho. арт.
STN 106x58/32+KKDN SSTN 106x58/32+KKDN	850 870	ION-65217 ION-75217
STN 106x84/32+KKDN SSTN 106x84/32+KKDN	1110 1130	ION-65317 ION-75317

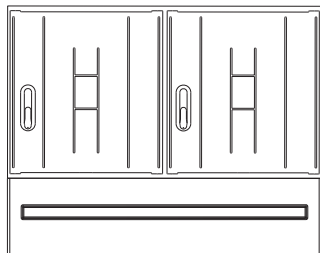


Produkty dostępne w sprzedaży od I kwartału 2014
Products available for purchase from the first quarter of 2014
Изделия доступные в продаже с I квартала 2014

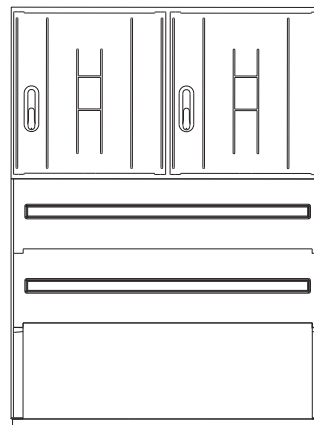
Producent zastrzega sobie prawo wprowadzania zmian technicznych
The producer reserves the right to introduce technical modifications



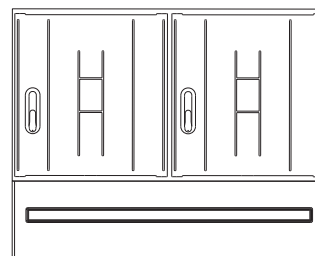
Typ Type / Тип	Nr kat. Art. no / Ho. арт.	A	A1	A2	A3	A4	B	B1	B2	B3	B4	C	C1	C2
SSTN 106x58/2/32	ION-75220	580	534	-	395	92	1060	-	390	-	-	-	492	43
SSTN 106x84/2/32	ION-75320	840	794	235	-	92	1060	-	390	-	-	333	-	43



Typ Type / Тип	A	Nr kat. Art. no / Ho. арт.
STN 106x58/2/32+KKN	830	ION-65223
SSTN 106x58/2/32+KKN	850	ION-75223
STN 106x84/2/32+KKN	1090	ION-65323
SSTN 106x84/2/32+KKN	1110	ION-75323



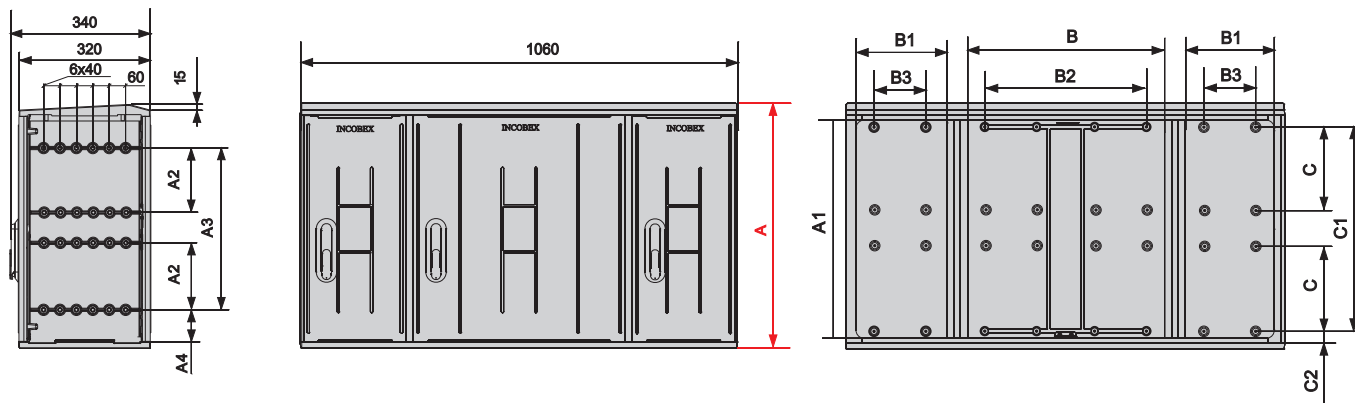
Typ Type / Тип	A	Nr kat. Art. no / Ho. арт.
STN 106x58/2/32+FTN	1435	ION-65221
SSTN 106x58/2/32+FTN	1455	ION-75221
STN 106x84/2/32+FTN	1695	ION-65341
SSTN 106x84/2/32+FTN	1715	ION-75321



Typ Type / Тип	A	Nr kat. Art. no / Ho. арт.
STN 106x58/2/32+KKDN	850	ION-65227
SSTN 106x58/2/32+KKDN	870	ION-75227
STN 106x84/2/32+KKDN	1110	ION-65327
SSTN 106x84/2/32+KKDN	1130	ION-75327

Produkty dostępne w sprzedaży od I kwartału 2014
Products available for purchase from the first quarter of 2014
Изделия доступные в продажи с I квартала 2014

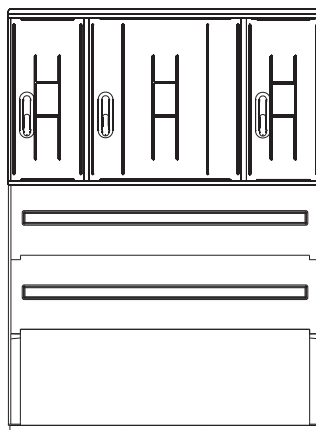
Producent zastrzega sobie prawo wprowadzania zmian technicznych
The producer reserves the right to introduce technical modifications



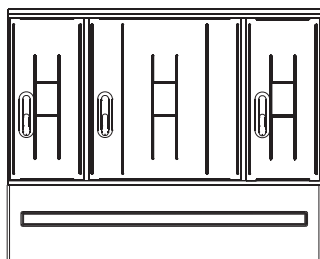
Typ Type / Тип	Nr kat. Art. no / Ho. арт.	A	A1	A2	A3	A4	B	B1	B2	B3	B4	C	C1	C2
STN 106x58/3S/32 SSTN 106x58/3S/32	ION-65230 ION-75230	580	534	-	395	92	480	215	390	125	-	-	492	43
STN 106x84/3S/32 SSTN 106x84/3S/32	ION-65330 ION-75330	840	794	235	-	92	480	215	390	125	-	333	-	43



Typ Type / Тип	A	Nr kat. Art. no / Ho. арт.
STN 106x58/3S/32+KKN	830	ION-65233
SSTN 106x58/3S/32+KKN	850	ION-75233
STN 106x84/3S/32+KKN	1090	ION-65333
SSTN 106x84/3S/32+KKN	1110	ION-75333



Typ Type / Тип	A	Nr kat. Art. no / Ho. арт.
STN 106x58/3S/32+FTN	1435	ION-65231
SSTN 106x58/3S/32+FTN	1455	ION-75231
STN 106x84/3S/32+FTN	1695	ION-65331
SSTN 106x84/3S/32+FTN	1715	ION-75331

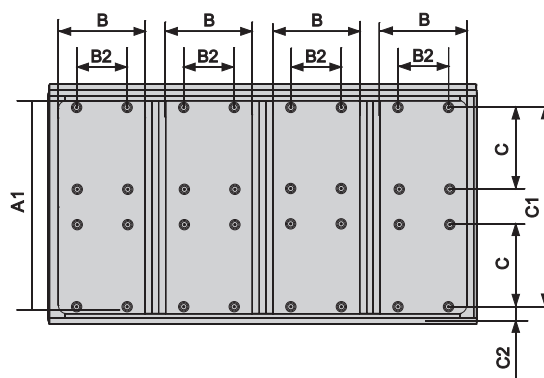
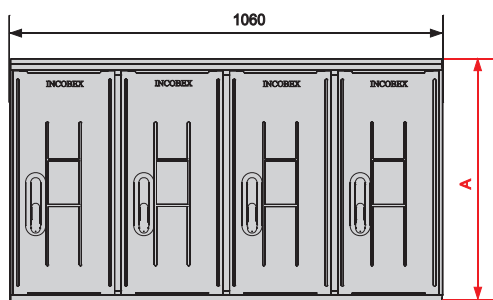
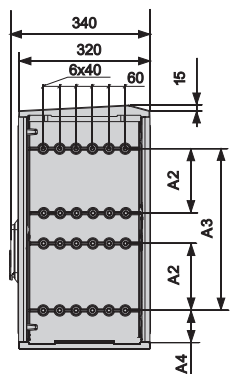


Typ Type / Тип	A	Nr kat. Art. no / Ho. арт.
STN 106x58/3S/32+KKDN	850	ION-65237
SSTN 106x58/3S/32+KKDN	870	ION-75237
STN 106x84/3S/32+KKDN	1110	ION-65337
SSTN 106x84/3S/32+KKDN	1130	ION-75337

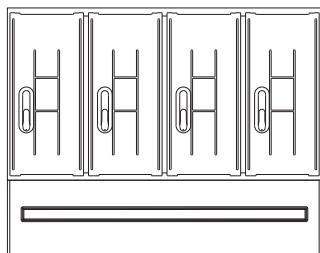


Produkty dostępne w sprzedaży od I kwartału 2014
 Products available for purchase from the first quarter of 2014
 Изделия доступные в продаже с I квартала 2014

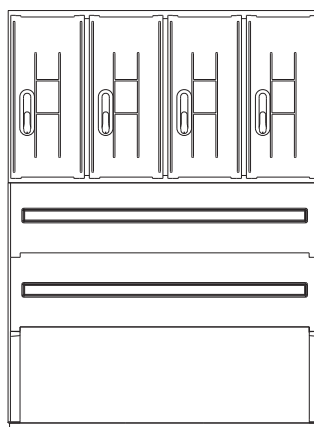
Producent zastrzega sobie prawo wprowadzania zmian technicznych
 The producer reserves the right to introduce technical modifications



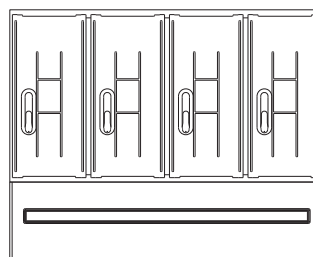
Typ Type / Тип	Nr kat. Art. no / Ho. арт.	A	A1	A2	A3	A4	B	B1	B2	B3	B4	C	C1	C2
STN 106x58/4/32	ION-65280	580	534	-	395	92	215	-	125	-	-	-	492	43
SSTN 106x58/4/32	ION-75280													
STN 106x84/4/32	ION-65380	840	794	235	-	92	215	-	125	-	-	333	-	43
SSTN 106x84/4/32	ION-75380													



Typ Type / Тип	A	Nr kat. Art. no / Ho. арт.
STN 106x58/4/32+KKN	830	ION-65243
SSTN 106x58/4/32+KKN	850	ION-75243
STN 106x84/4/32+KKN	1090	ION-65343
SSTN 106x84/4/32+KKN	1110	ION-75343



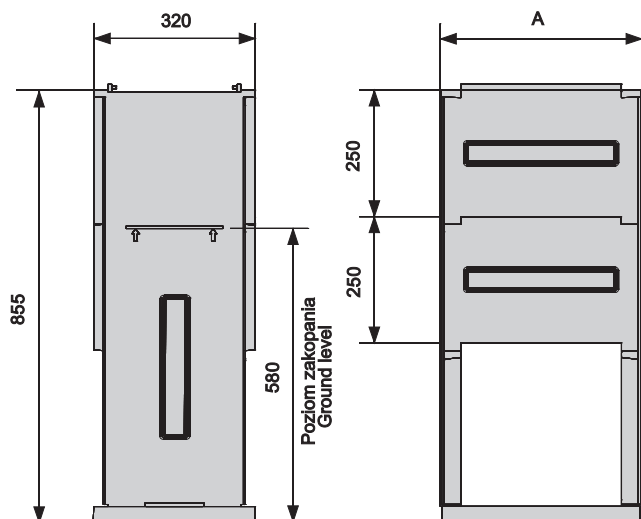
Typ Type / Тип	A	Nr kat. Art. no / Ho. арт.
STN 106x58/4/32+FTN	1435	ION-65241
SSTN 106x58/4/32+FTN	1455	ION-75241
STN 106x84/4/32+FTN	1695	ION-65341
SSTN 106x84/4/32+FTN	1715	ION-75341



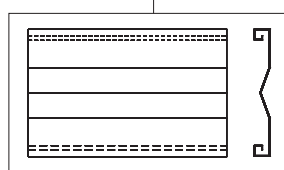
Typ Type / Тип	A	Nr kat. Art. no / Ho. арт.
STN 106x58/4/32+KKDN	850	ION-55247
SSTN 106x58/4/32+KKDN	870	ION-65247
STN 106x84/4/32+KKDN	1110	ION-55347
SSTN 106x84/4/32+KKDN	1130	ION-65347

Produkty dostępne w sprzedaży od I kwartału 2014
Products available for purchase from the first quarter of 2014
Изделия доступные в продажи с I квартала 2014

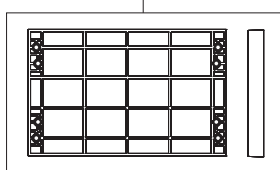
Producent zastrzega sobie prawo wprowadzania zmian technicznych
The producer reserves the right to introduce technical modifications



Typ Type / Тип	Nr kat. Art. no / Ho. арт.	A
FTN - 26/32	ION-50301	265
FTN - 40/32	ION-51301	400
FTN - 53/32	ION-52301	530
FTN - 66/32	ION-53301	660
FTN - 80/32	ION-54301	800
FTN - 106/32	ION-55301	1060



Płyta ustojowa metalowa
Stabilizing sheet metal
Металлическая опорная панель

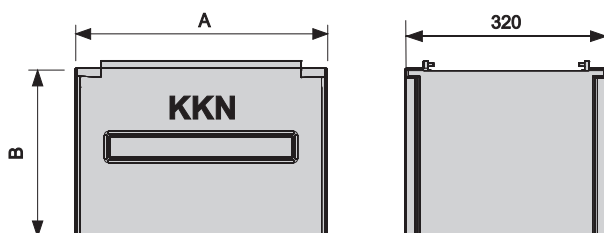


Płyta ustojowa plastikowa
Stabilizing plastic grid
Пластиковая опорная панель

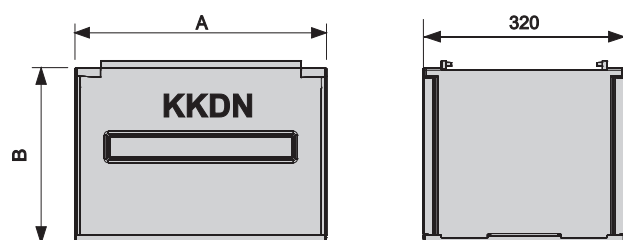
Produkty dostępne w sprzedaży od I kwartału 2014
Products available for purchase from the first quarter of 2014
Изделия доступные в продаже с I квартала 2014

Kieszenie kablowe / Przedłużenia fundamentów Cable bases / Extension of pedestals Кабельные карманы / Удлинения фундаментов

Typ
Type
Тип KKN
320



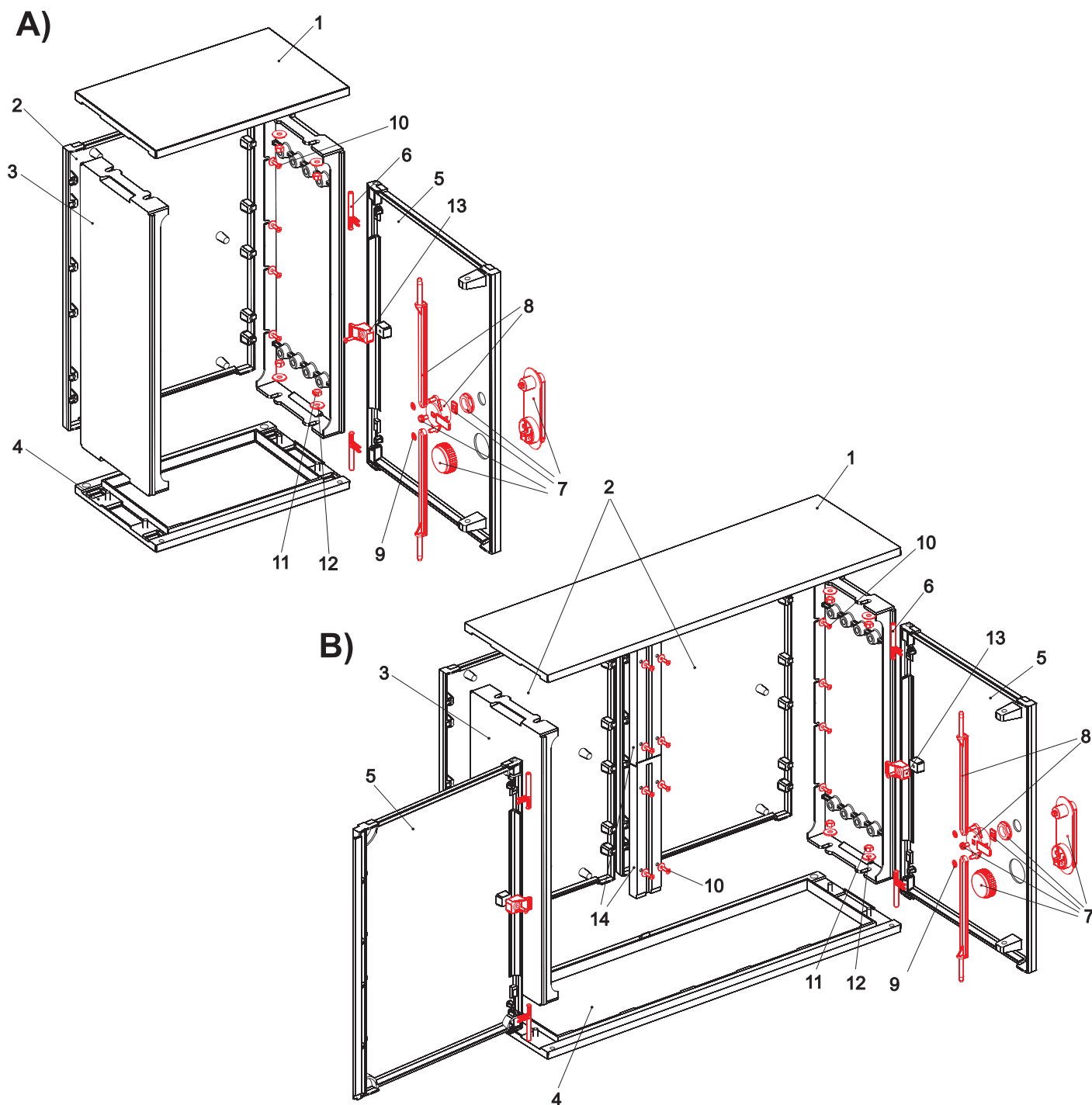
Kieszeń kablowa / Cable base			
Typ / Type / Тип	Nr kat. / Art. no / Ho. арт.	A	B
KKN 26/32	IOB-50000	260	266
KKN 40/32	ION-51000	400	266
KKN 53/32	ION-52000	530	266
KKN 66/32	ION-53000	660	266
KKN 80/32	ION-54000	800	266
KKN 106/32	ION-55000	1060	266



Kieszeń kablowa z denkiem / Cable base with bottom			
Typ / Type / Тип	Nr kat. / Art. no / Ho. арт.	A	B
KKDN 26/32	ION-50003	260	277
KKDN 40/32	ION-51003	400	277
KKDN 53/32	ION-52003	530	277
KKDN 66/32	ION-53003	660	277
KKDN 80/32	ION-54003	800	277
KKDN 106/32	ION-55003	1060	277

Produkty dostępne w sprzedaży od I kwartału 2014
Products available for purchase from the first quarter of 2014
Изделия доступные в продаже с I квартала 2014

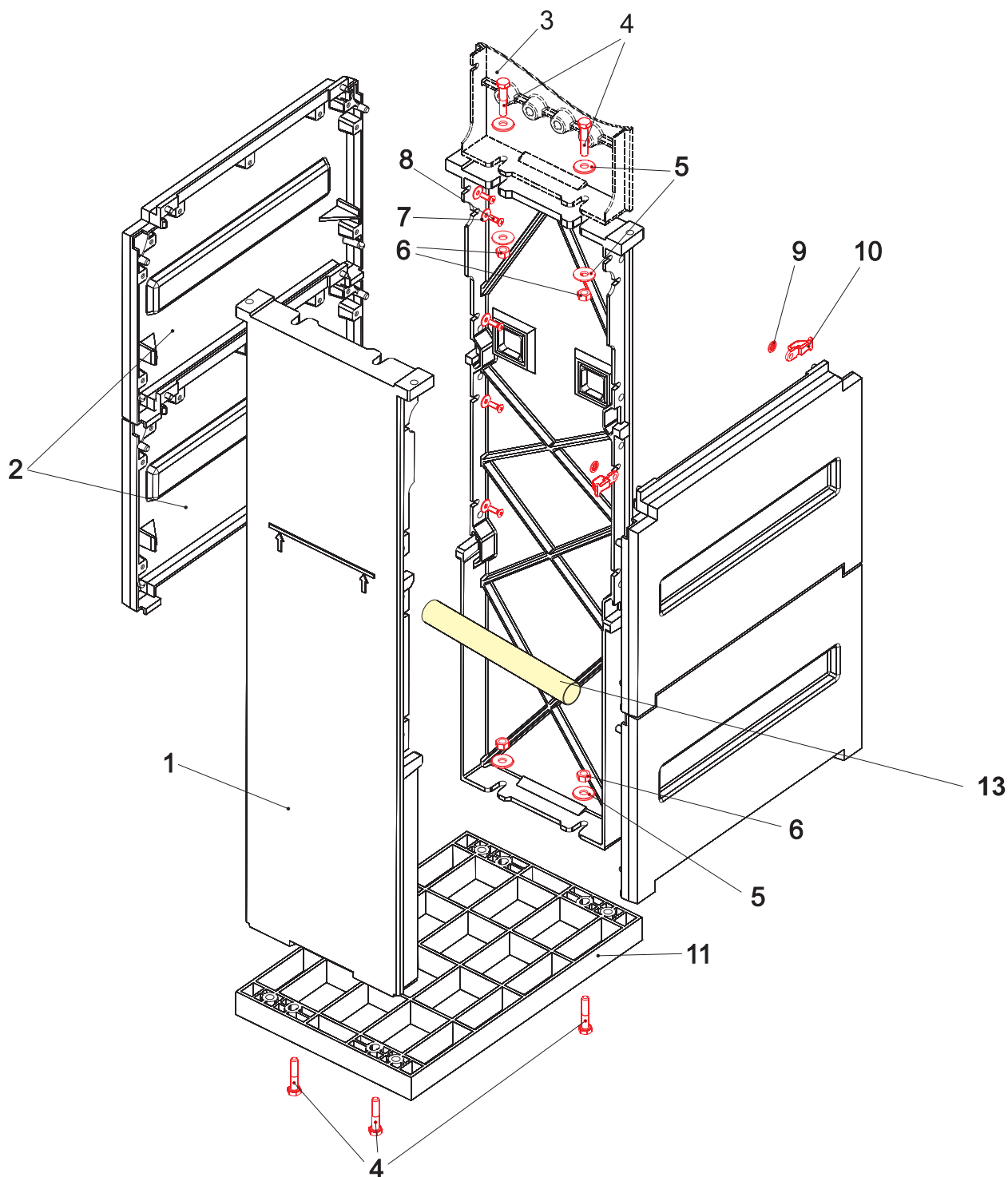
Producent zastrzega sobie prawo wprowadzania zmian technicznych
The producer reserves the right to introduce technical modifications



Typ / Type / Тип	Ilość / Quantity / Количество	
	A)	B)
1 Daszek płaski lub skośny Slanted or flat roof / Плоская или наклонная крыша	1	1
2 Tył Back wall / Задняя стенка	1	2
3 Bok Side wall / Боковая стенка	2	2
4 Denko Base / Основание	1	1
5 Drzwi Door / Дверь	1	2
6 Zawias Hinge / Фиксатор двери (петли)	2	4
7 Zamek HS HS lock / Замок HS	1	1

Typ / Type / Тип	Ilość / Quantity / Количество	
	A)	B)
8 Cięgna 42, 58 lub 84 Strings 42, 58 or 84 / Ригель 42, 58 или 84	1	1
9 Podkładka blokująca Washer / Шайба	2	2
10 Wkręt 5x14 + podkładka wzmocniona Ø 5 Screw 5x14 + Ø 5 strengthen washer Винт + саморез M5x14	8	16
11 Nakrętka M8 M8 nut / Гайка M8	8	8
12 Podkładka wzmocniona Ø 8 Ø 8 strength washer / Упроченная шайба Ø 8	8	8
13 Zawias środkowy Middle hinge / Кронштейн дверной	1	2
14 Listwa łączeniowa Connector / Планка соединения шкафов		2

Producent zastrzega sobie prawo wprowadzania zmian technicznych
The producer reserves the right to introduce technical modifications



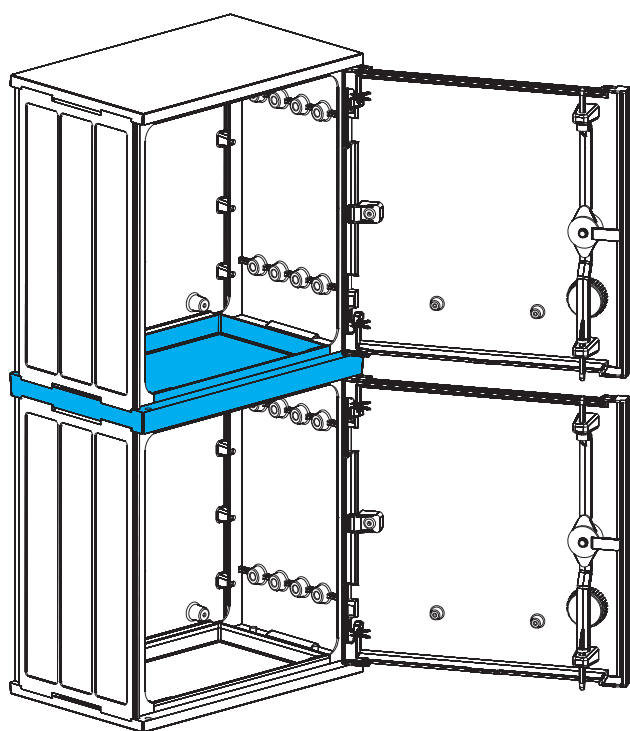
Typ / Type / Тип	Ilość / Quantity / Количество
1 Noga fundamentu Pedestal leg / Нога фундамента	2
2 Osłona fundamentu Front parts of pedestal / Кожух фундамента	4
3 Boki Side wall / Боковая стенка	-
4 Śruba M8x30 M8x30 screw / Винт M8x30	8
5 Podkładka wzmacniona Ø8 Ø8 strength washer / Шайба - прокладка Ø 8	12
6 Nakrętka M8 M8 nut / Гайка M8	8
7 Podkładka wzmacniona Ø 5 Ø5 strength washer / Шайба - прокладка Ø 5	10

Typ / Type / Тип	Ilość / Quantity / Количество
8 Wkręt 5x14 Screw 5x14 / Винт 5x14	10
9 Podkładka blokująca Washer / Шайба	2
10 Zasówka Slide dumper / Задвижка	2
11 Podstawa fundamentu Pedestal stabilizing grid / Опорная панель фундамента	1
12 Blokada tyłów - dot. szaf o szer. 530 i 800 Blocking of back wall - re cab. 530 and 800 width/ Блокировка задней дверцы 530 и 800	1
13 Rozpórka Strut / Распорка	1

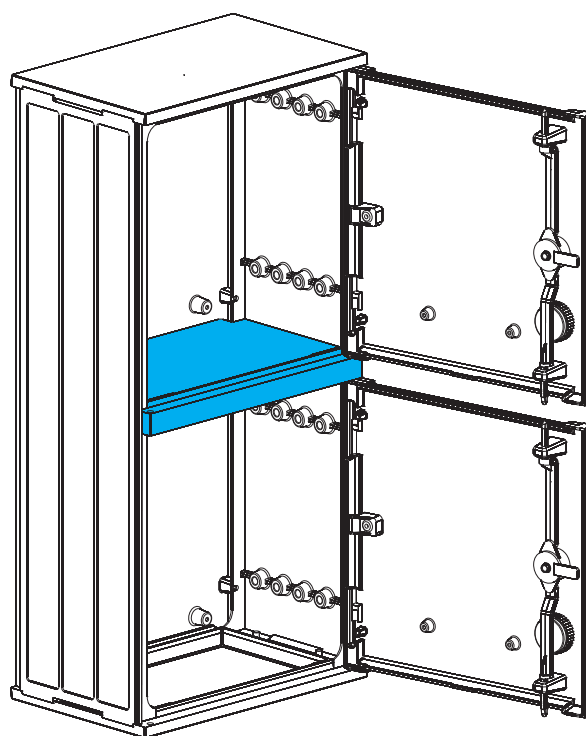
Producent zastrzega sobie prawo wprowadzania zmian technicznych
 The producer reserves the right to introduce technical modifications

Przekładka zewnętrzna**External partition / Наружная прокладка**

Możliwość konfiguracji ze wszystkimi dostępnymi wysokościami i szerokościami obudów / Can be configured with all available heights and widths of cabinets. / Возможная конфигурация со всеми доступными высотами и ширинами корпусов

**Przekładka wewnętrzna****Internal partition / Внутренняя прокладка**

Możliwość konfiguracji z obudowami o wysokości 840 i szerokości 260 i 400 mm / Can be configured with cabinets of 840 height and 260 and 400 width / Возможная конфигурация с корпусами высотой 840 и шириной 260 и 400 мм

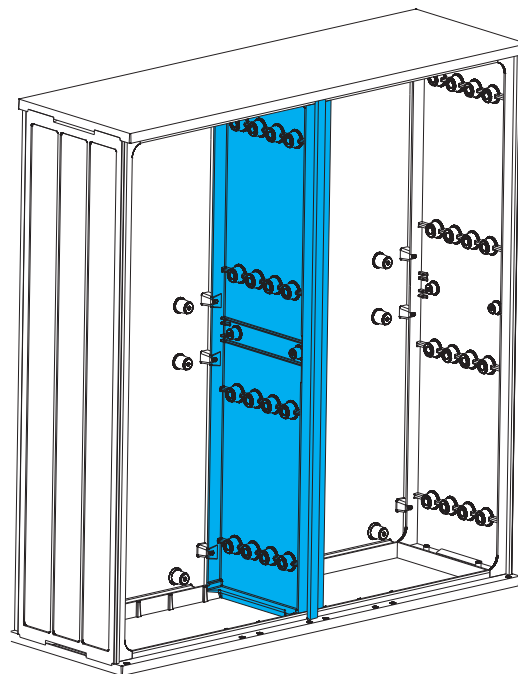
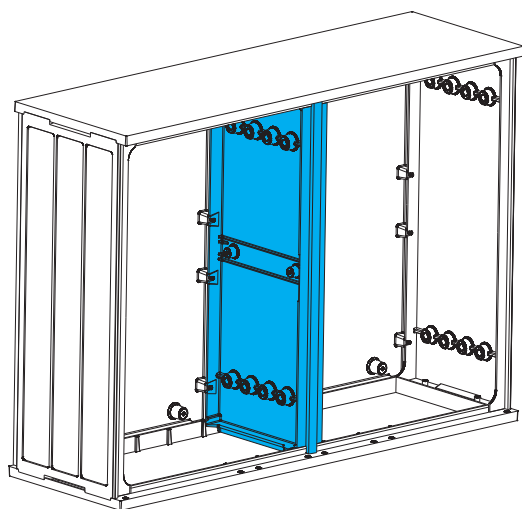
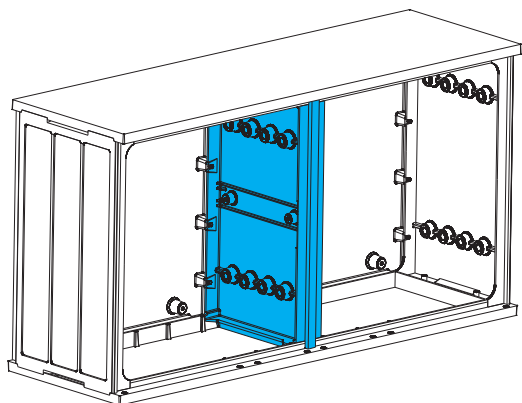


Typ Type / Тип	Nr kat. Art. no / Но. арт.
STN 26X42+STN 26X42	IOB-40410
SSTN 26X42+STN 26X42	IOB-50410
STN 40X42+STN 40X42	IOB-41410
SSTN 40X42+STN 40X42	IOB-51410

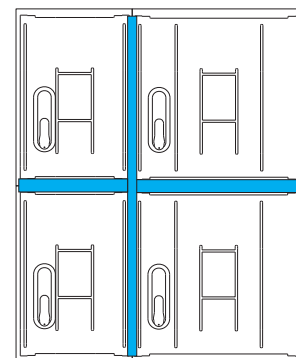
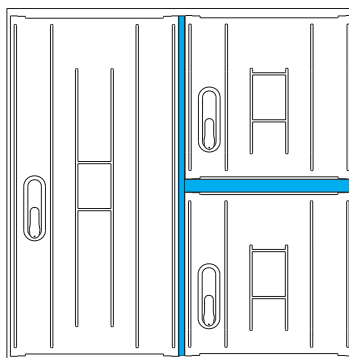
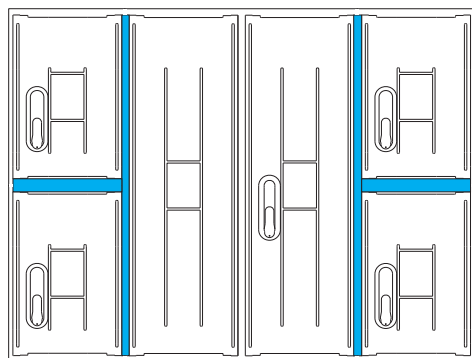
Typ Type / Тип	Nr kat. Art. no / Но. арт.
STN 26X84/2	IOB-30320
SSTN 26X84/2	IOB-40320
STN 40X84/2	IOB-31320
SSTN 40X84/2	IOB-41320

Przekładka pionowa wewnętrzna
Internal vertical partition / Вертикальная внутренняя прокладка

Możliwość konfiguracji z obudowami o wysokości 420, 580 i 840 oraz szerokości 530, 660, 800, 1060 mm
Can be configured with cabinets of 420, 580, 840 height and 530, 660, 800, 1060 mm width
Возможная конфигурация с корпусами высотой 420, 580 и 840 и шириной 420, 580 мм



Przykładowe zastosowanie przekładek
Exemplary usage of partitions
Примерное применение прокладок являющееся примером



Montaż aparatów listwowych

Assembly vertical fuse switches / Монтаж планочных аппаратов

Maksymalne ilości modułów 100* mm możliwych do zabudowania w obudowach o wysokości 840 mm

Max number of modules 100 mm which can be assembly in cabinets 840 mm high

Максимальные количества модулей 100*, которые могут быть застроены в корпусах высотой 840мм.

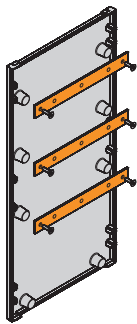
Szerokość obudowy / Cabinet width / Ширина корпуса	265 mm	400 mm	530 mm	660 mm	800 mm	1060 mm
Ilość modułów Number of modules Количество модулей	2	3	4,5	6	7	10
Ilość modułów w przypadku zastosowania sprzęgła Number of modules in case of using bus bar coupler switch Количество модулей в случае использования сцепления	x	x	1,5/S/1,5	2/S/2,5	3/S/3	4/S/4,5

*- jeden moduł wielkości 100 mm odpowiada jednemu aparatowi listwowemu gr. 1, 2, 3, gr. 00 1/2 modułu

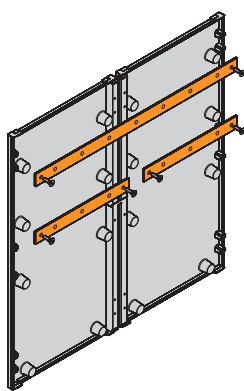
*- One module 100 mm is equivalent to one vertical fuse switch 1,2,3 group "00" group - 1/2 module

*- один модуль величиной 100мм отвечает одному планочному аппарату группа 1, 2, 3 00 1/2 модуля

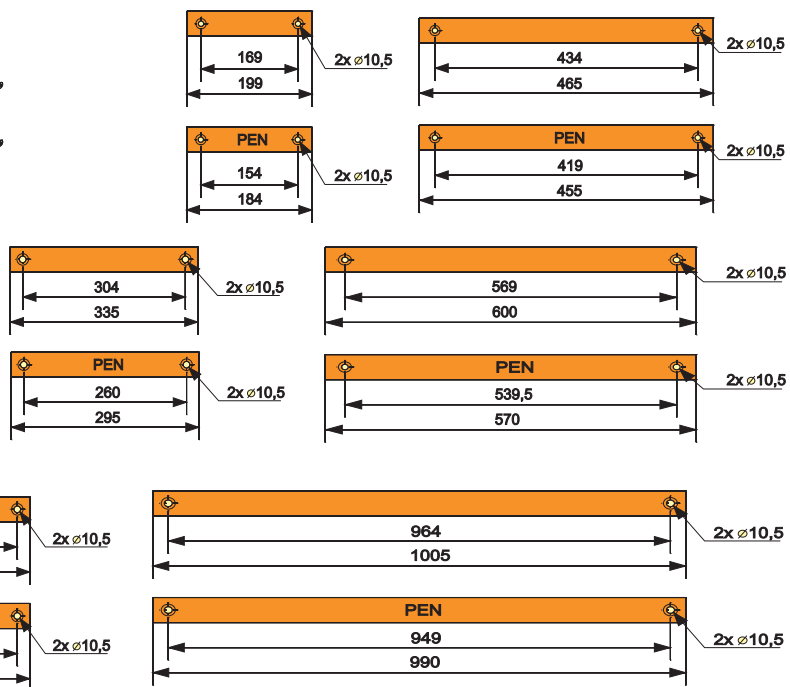
Montaż aparatów w obudowach o szerokości 265, 400 mm
Assembly of equipment in cabinets 265 and 400 mm wide
Монтаж аппаратов в корпусах шириной 265 и 400мм



Montaż aparatów w obudowach o szerokości 530, 800 i 1600 mm
Assembly of equipment in cabinets 530, 800 and 1060 mm wide
Монтаж аппаратов в корпусах шириной 530, 800 и 1060 мм



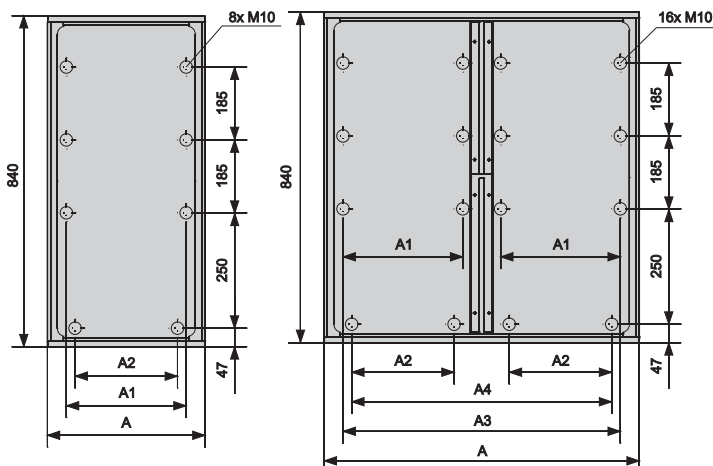
Wymiary szyn miedzianych
Dimension of copper bars
Размеры медных рельсов



Wszystkie obudowy o wysokości 840 mm posiadają wytłoczone izolatory do montażu szyn (L1, L2, L3, PEN) śrubami M10 w rozstawie 185 mm

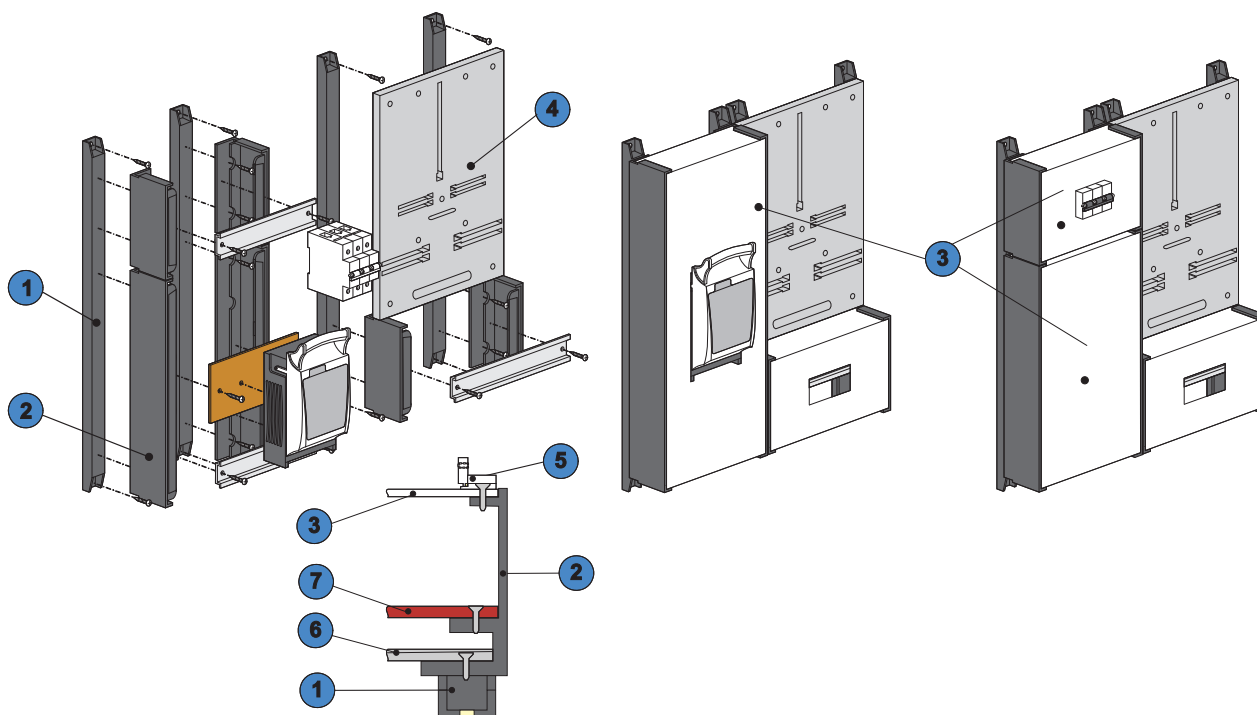
All cabinets, which are 840 mm high, have extruded insulators for assembly of buses (L1, L2, L3, PEN) with M10 bolts at the span of 185 mm

Все корпуса высотой 840мм оснащены изоляторами для установки шин (L1, L2, L3, PEN) винтами M10 с межфазным расстоянием 185мм



A	A1	A2	A3	A4
265	169	154	-	-
400	304	260	-	-
530	169	154	434	419
660	169/304	154/260	569	539,5
800	304	260	704	660
1060	434	419	964	949

System montażu aparatów
 Assembly system for electrical equipment / Система монтажа аппаратов



Opis systemu
 Description of the system / Описание системы

Nowy system montażu aparatów elektrycznych pozwala w szybki i łatwy sposób wyposażać obudowy typu ST i STN w : aparaturę modułową, rozłączniki bezpiecznikowe gr 00 i 000, układy pomiarowe 1F i 3F.

W skład systemu wchodzi:

- wsporniki montażowe typu WM (1)
- boki kanałów montażowych typu BKM (2)
- maskownice typu MKM (3)
- tablice licznikowe 1F i 3F (4)
- zabezpieczenie pod plombę ZP (5)

Boki kanałów posiadają dwa poziomy montaż. Jeden (6) dla szyny TH 35 pod aparaty modułowe, drugi (7) dla płyt, blach montażowych dla rozłączników skrzynkowych.

New assembly system for electrical equipment enables quick and easy way to equip ST and STN cabinets with: module equipment, switch fuses 00 and 000, measuring device (counter boards). The system consists of:

- mounting cantilevers type WM (1)
- mounting side canals type BKM (2)
- mounting canal covers system MKM (3)
- counter boards 1F and 3F(4)
- protection seals (5)

Mounting side canals have two mounting levels: one for eurobus (module equipment) the second for mounting sheets, insulation plates, switch fuses 00.

Side mounting canals have two mounting levels: one (6) for eurobus (module equipment) the second (7) for mounting sheets, insulation plates, switch fuses 00.

Новая система монтажа электрических аппаратов позволяет быстрым и простым способом оснастить корпуса типа ST и STN модульной аппаратурой, предохранительными разъединителями группы 00 и 000, измерительными системами 1F и 3F.

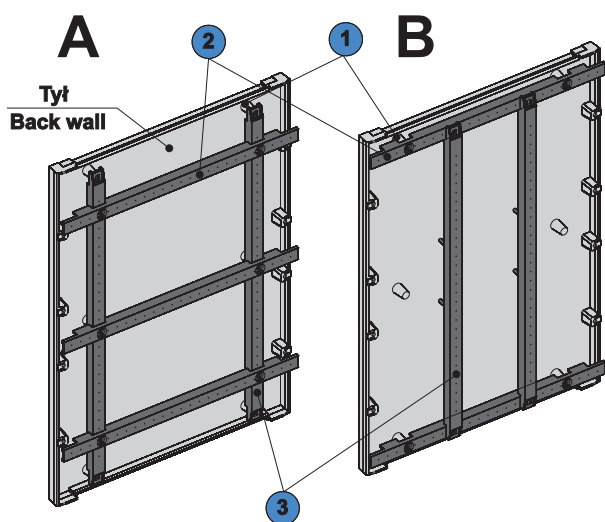
Эта система состоит из:

- монтажных реек WM (1)
- боков монтажных каналов типа BKM (2)
- пластронов MKM (3)
- монтажных панелей для счетчиков 1Ф и 3Ф (4)
- защитной пломбы-защелки для винтов ZP (5)

Боки каналов имеют два уровня монтажа. Один (6) для шины TH 35 под модульные аппараты, второй (7) для плит, монтажных панелей, для выключателей в форме ящика.

System montażu aparatów

Assembly system for electrical equipment / Система монтажа аппаратов



There are two ways of mounting cantilevers in the cabinet back wall. The first method (A) is to screw the vertical cantilevers (3) to the sprue (1) and then to the horizontal cantilevers (1). The second method (B) allows you, using the same cantilevers, to screw to the sprue (1) the horizontal cantilevers first (2) and then the vertical ones.

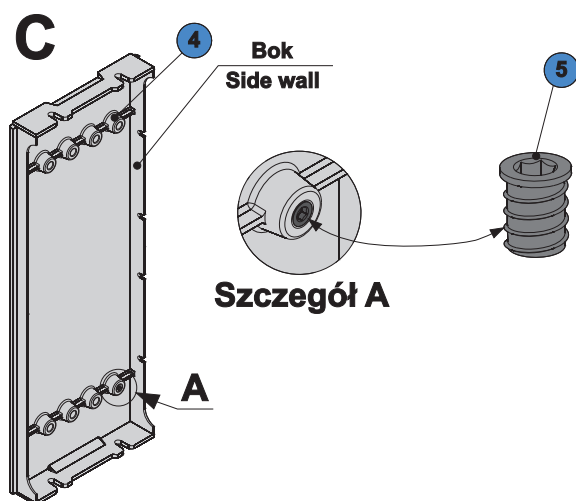
Obudowy typu STN posiadają możliwość dwóch sposobów montażu wsporników. Pierwszy sposób (A) polega na przykręceniu do wytłoczonych nadlewków (1) wsporników pionowych (3), a następnie do nich wsporników poziomych (1). Drugi sposób (B) pozwala z wykorzystaniem tych samych wsporników przykręcenie do nadlewków (1) najpierw wsporników poziomych (2) a następnie pionowych (3).

Każda obudowa typu ST posiada na plecach specjalne rowki (1) umożliwiające w dowolnym miejscu montaż wsporników montażowych (2). Do wsporników można przykręcać bezpośrednio za pomocą blachowkrętów boki kanałów, rozłączniki, tablice licznikowe.

В корпусах типа STN можна монтировать рейки двумя способами. Первый способ (A) заключается в том, что до выдавленных глифов (1) привинчивается вертикальные рейки (3), и после этого до них привинчивается горизонтальные рейки. Второй способ (B) позволяет используя те же рейки привинтить до глифов сперва рейки горизонтальные и потом рейки вертикальные.

System montażu aparatów

Assembly system for electrical equipment / Система монтажа аппаратов

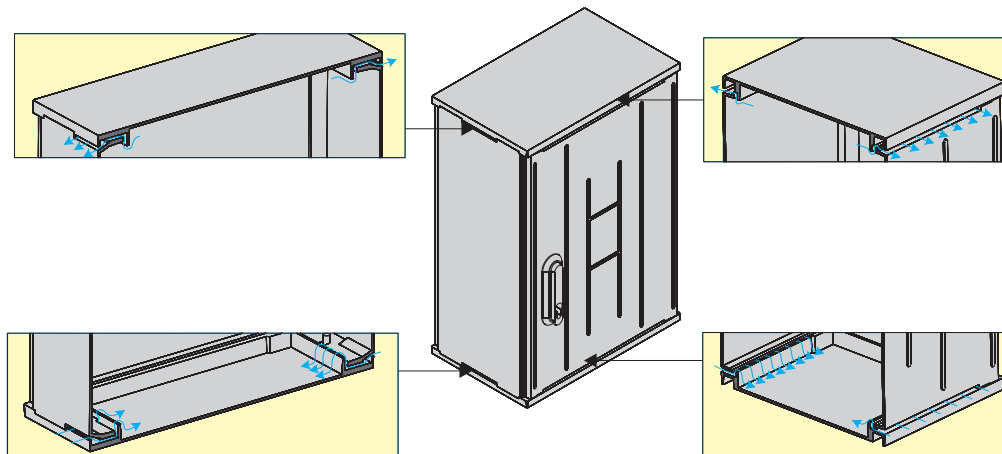


Każda obudowa typu STN posiada możliwość regulacji montażu elementów na bokach. Istnieje możliwość wykorzystania nadlewków bocznych (4), w których zamontować można specjalne nakrętki (5).

With each STN type cabinet, a comfortable assembly of elements on the sides is possible. A mounting top nob (4) with special nuts (5) can be used.

Каждый корпус типа STN имеет возможность регулирования монтажа элементов на боках. Есть возможность использования боковых глифов (4), в которых можно установить специальные гайки (5).

Wentylacja
 Gravitational ventilation / Вентиляция



Parametry obudów
 Cabinets parameters / Параметры корпусов

Obudowy termoutwardzalne typu ST i STN składane są z elementów wykonanych z tworzywa termoutwardzalnego typu SMC.

Wszystkie obudowy posiadają przygotowane miejsca do montażu konstrukcji nośnych pod aparaty elektryczne. Charakteryzują się modułową konstrukcją co pozwala na dowolną konfigurację rozdzielni, karbowaną powierzchnią co dodatkowo wzmacnia konstrukcję, dobrym systemem wentylacji grawitacyjnej, kątem otwarcia drzwiczek o 180°.

Poniżej przedstawiamy podstawowe parametry oraz normy, których wymagania spełniają obudowy typu ST i STN

Znamionowe napięcie izolacji	- 690V
Znamionowy prąd	- 630A
Stopień ochronny	- IP 44, IK 10
Klasa ochronności	- II
Kolor	- RAL7035
Kategoria palności	- HB40, V0
Odporność na nadmierne ciepło	- 960 C°
Odporność na warunki atmosferyczne	- próba UV
Tolerancja wymiarów wyrobów	- ±5 mm

Zaprezentowane w niniejszym katalogu wyroby zostały przebadane przez jednostkę notyfikowaną BBJ-SEP na zgodność z poniższymi normami zharmonizowanymi z Dyrektywą Unii Europejskiej 2006/95/WE:

PN-EN 61439-1; PN-EN 61439-3; PN-EN 61439-5;
 PN-E-05163; PN-EN 62208.

Na podstawie uzyskanych certyfikatów obudowy typu ST i STN są oznaczane znakami:



Thermosetting cabinets type ST and STN are put together from elements made from type SMC thermosetting material. All cabinets have spaces prepared for assembling the supporting structures of electric devices. They are characterized by a modular construction (which allows for configurations of the switch board), a corrugated surface (which additionally strengthens the construction), and good systems of natural ventilation and doors with a 180-degree opening angle.

Below the basic parameters and standards the ST and STN type cabinets conform are presented

Nominal insulation voltage	- 690V
Nominal current intensity	- 630A Degrees of
Protection grades	- IP 44, IK 10
Class of protection	- II
Colour	- RAL7035
Flammability category	- HB40, V0
Excessive heat resistance	- 960 C°
Weather conditions resistance	- UV test
Dimension tolerance	- ±5 mm

The products presented in this catalogue have been tested by a notified body BBJ-SEP for compliance with the above standards, in accordance with the Directive of European Union 2006/95/WE: PN-EN 61439-1; PN-EN 61439-3; PN-EN 61439-5; PN-E-05163; PN-EN 62208.

On the basis of the received certificates, the type ST and STN cabinets are marked:



Термореактивные корпуса типа ST и STN состоят из элементов сделанных из термореактивного материала типа SMC. Все корпуса имеют подготовленные места для монтажа несущих конструкций для электрических аппаратов. Они характеризуются модульной конструкцией, что позволяет на любую конфигурацию распределительных устройств, рифленной поверхностью, что дополнительно упрочняет конструкцию, хорошей системой гравитационной вентиляции, углом открытия дверцов на 180.

Ниже указываем основные параметры и нормы, которых требования выполняют корпуса типа ST и STN.

Номинальное напряжение изоляции	- 690В
Номинальный ток	- 630А
Степени защиты	- IP 44, IK 10
Класс защиты	- II
Цвет	- RAL7035
Категория горючести	- HB40, V0
Устойчивость на чрезмерное тепло	- 960 C°
Устойчивость на атмосферные условия	- проба UV
Допуск размеров изделий	- ±5 мм

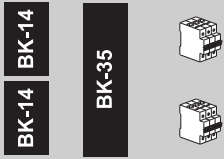
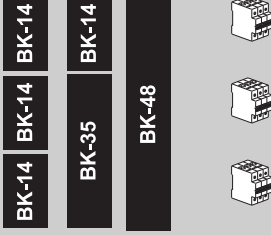
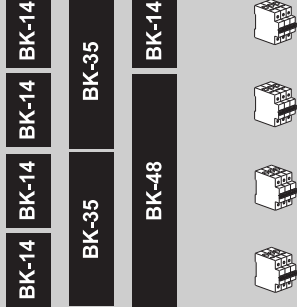

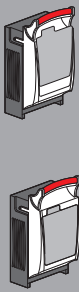
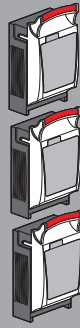
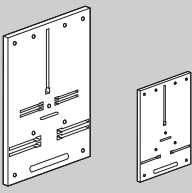
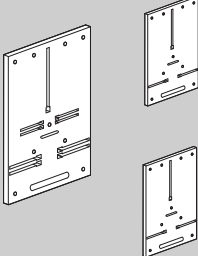
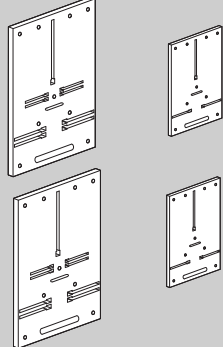
Изделия указанные в настоящем каталоге были исследованы через нотифицированную единицу на согласие с ниже указанными нормами согласованными с Директивой Европейского Союза:

2006/95/WE:
 PN-EN 61439-1; PN-EN 61439-3; PN-EN 61439-5;
 PN-E-05163; PN-EN 62208.

На основании полученных сертификатов корпуса типа ST и STN обозначается знаками:



Szerokość obudowy / Cabinets width / Ширина корпуса Typ aparatów Apparatus type / Тип аппаратов	ST - 260 mm STN - 265 mm	ST - 400 mm STN - 400 mm	ST - 530 mm STN - 530 mm	ST - 660 mm STN - 660 mm	ST - 800 mm STN - 800 mm
Ilość modułów (17,5 mm) możliwych do zabudowania w jednym rzędzie Number of moduls (17,5 mm) possible to fix in one line Количество модулей (17,5 мм) возможных до застройки в одном ряду	11	19	26	31	41
Ilość rozłączników bezpiecznikowych gr 00 możliwych do zabudowania w jednym rzędzie Number of switch fuses "00" possible to fix in one line Количество выключателей-предохранителей RBK00, которые возможно установить в одну линию	1	3	4	5	7
Ilość rozłączników bezpiecznikowych gr 000 możliwych do zabudowania w jednym rzędzie Number of switch fuses "000" possible to fix in one line Количество выключателей-предохранителей RBK000	2	3	5	6	8
Ilość tablic licznikowych możliwych do zabudowania w jednym rzędzie Number of counter boards possible to fix in one line Количество монтажных панелей для счетчика, которые возможно установить в одну линию	1 x 3F 1 x 1F	1 x 3F 2 x 1F 1x3F + 1x1F	2 x 3F 3 x 1F 1x3F + 1x1F	2 x 3F 3 x 1F 2x3F + 1x1F 1x3F + 2x1F	3 x 3F 4 x 1F 2x3F + 2x1F 1x3F + 3x1F

Wysokość obudowy Cabinets weight Высота корпуса	ST - 440 mm STN - 420 mm	ST - 570 mm STN - 580 mm	ST - 880 mm STN - 840 mm
Ilość rzędów aparatów modułowych możliwych do zabudowania Numbers of moduls equipment rows possible to fix Количество рядов при установке модульных автоматических выключателей			
Ilość rzędów rozłączników bezpiecznikowych skrzynkowych gr 00 i gr 000 możliwych do zabudowania Numbers of switch fuses "00", "000" rows possible to fix Количество рядов при установке выключателей-предохранителей, RBK000, RBK00			
Ilość rzędów tablic licznikowych 1Fi 3F możliwych do zabudowania Numbers of counter boards 1F and 3F possible to fix Количество рядов при установке монтажных плат для счетчиков электроэнергии (1Ф и 3Ф)			

Obciążalność prądowa szyn miedzianych

Current-carrying capacity for copper bars / Токовая нагрузочная способность медных рельсов

Prąd ciągły (A) / Continuous current (A) / Длительный ток (A)										
			Prąd zmienny do 60 Hz Alternating current up to 60Hz Переменный ток до 60 Гц				Prąd stały oraz zmienny do 16,66 Hz Continuous and alternating current up to 16,66 Hz Постоянный и переменный тока до 16,66 Гц			
			Szyny bielone Liczba szyn Bars covered with tin Number of bars Беленые рельсы Количество рельсов		Szyny gołe Liczba szyn Copper bars Number of bars Голые рельсы Количество рельсов		Szyny bielone Liczba szyn Bars covered with tin Number of bars Беленые рельсы Количество рельсов		Szyny gołe Liczba szyn Copper bars Number of bars Голые рельсы Количество рельсов	
Szer. x Grub Width x Thick Шир. x Толщ. (mm)	Przekrój Cross-section Разрез (mm ²)	Ciężar ¹⁾ Weight Вес (kg/m)	I	II	I	II	I	II	I	II
12x2	23,5	0,209	123	202	108	182	123	202	108	182
15x2	29,5	0,262	148	240	128	212	148	240	128	212
15x3	44,5	0,396	187	316	162	282	187	316	162	282
20x2	39,5	0,351	189	302	162	264	189	302	162	266
20x3	59,5	0,529	237	394	204	348	237	394	204	348
20x5	99,1	0,882	319	560	274	500	320	562	274	502
20x10	199	1,77	497	924	427	825	499	932	428	832
25x3	74,5	0,663	287	470	245	412	287	470	245	414
25x5	124	1,11	384	662	327	586	384	664	327	590
30x3	89,5	0,796	337	544	285	476	337	546	286	478
30x5	149	1,33	447	760	379	672	448	766	380	676
30x10	299	2,66	676	1200	573	1060	683	1230	579	1080
40x3	119	1,06	435	692	366	600	436	696	367	604
40x5	199	1,77	573	952	482	836	576	966	484	878
40x10	399	3,55	850	1470	715	1290	865	1530	728	1350
50x5	249	2,22	697	1140	583	994	703	1170	588	1020
50x10	499	4,44	1020	1720	852	1510	1050	1830	875	1610
60x5	299	2,66	826	1330	688	1150	836	1370	696	1190
60x10	599	5,33	1180	1960	985	1720	1230	2130	1020	1870
80x5	399	3,55	1070	1680	885	1450	1090	1770	902	1530
80x10	799	7,11	1500	2410	1240	2110	1590	2730	1310	2380
100x5	499	4,44	1300	2010	1080	1730	1340	2160	1110	1810
100x10	999	8,89	1810	2850	1490	2480	1940	3310	1600	2890
120x10	1200	10,7	2110	3280	1740	2860	2300	3900	1890	3390
160x10	1600	14,2	2700	4130	2220	3590	3010	5060	2470	4400
200x10	2000	17,8	3290	4970	2690	4310	3720	6220	3040	5390

Producent zastrzega sobie prawo wprowadzania zmian technicznych
The producer reserves the right to introduce technical modifications

Obciążalność prądowa kabli izolowanych wg DIN VDE 0100 część 523

Current carrying capacity for insulated cables according to DIN VDE 0100 part 523 / Токовая нагрузочная способность изолированных кабелей согласно DIN VDE 0100 часть 523

Znamionowy przekrój [mm ²]	Grupa 1		Grupa 2		Grupa 3	
	Jeden lub kilka kabli l-żyłowych ułożonych w rurze		Kilka kabli np.: przewody płaszczowe, rurowe, wtykowe, przewody nie mocowane		Pojedynczy w powietrzu przy czym odstęp odpowiada przynajmniej średnicy kabla	
	Żyła Cu [A]	Żyła Al. [A]	Żyła Cu [A]	Żyła Cu [A]	Żyła Cu [A]	Żyła Al. [A]
0,75	-	-	12	-	15	-
1,0	11	-	15	-	19	-
1,5	15	-	18	-	24	-
2,5	20	15	26	20	32	26
4	25	20	34	27	42	33
6	33	26	44	35	54	42
10	45	36	61	48	73	57
16	61	48	82	64	98	77
25	83	65	108	85	129	103
35	103	81	135	105	158	124
50	132	103	168	132	198	155
70	165	-	207	163	245	193
95	197	-	250	197	292	230
120	235	-	292	230	344	268
150	-	-	335	263	391	310
185	-	-	382	301	448	353
240	-	-	453	357	528	414
300	-	-	504	409	608	479
400	-	-	-	-	726	569
500	-	-	-	-	830	649

W zależności od temperatury i typu izolacji należy stosować współczynniki korekcyjne zgodne z odpowiednimi tabelami.

Oznaczenia literowo-cyfrowe stopni ochrony urządzeń

Letter and digital symbols for degrees of protection of devices / Буквенно-цифровое обозначения степеней защиты устройств

Obudowa każdego urządzenia elektrycznego powinna zapewniać stopień ochrony odpowiedni do warunków w jakich urządzenie ma pracować. Zgodnie z normą PN-79/E-08106 i IEC/EN 60529 stopień ochrony oznacza się skrótem IP oraz umieszczonymi za nim dwoma cyframi. Pierwsza cyfra określa stopień ochrony przed dotknięciem części znajdujących się pod napięciem lub będących w ruchu oraz przed przedostawianiem się do wnętrza ciał stałych. Druga cyfra określa stopień ochrony przed przedostawianiem się wody do wnętrza obudowy. Jeżeli obudowa ma podaną tylko jedną cyfrę, to cyfrę pominiętą zastępuje się literą X (np. IP3X).

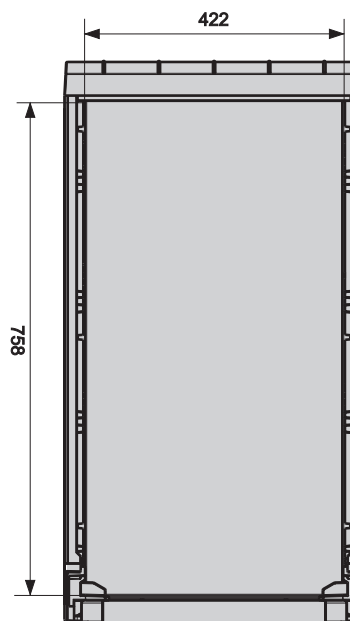
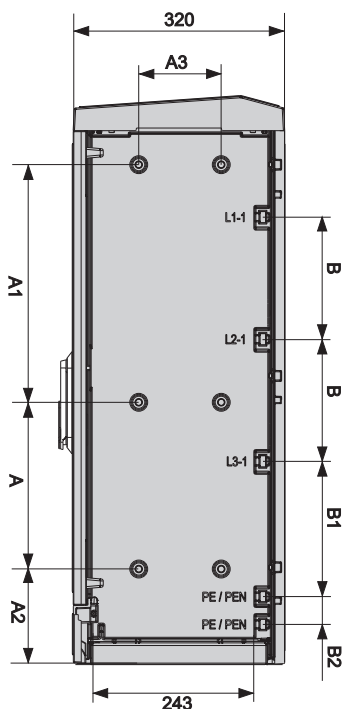
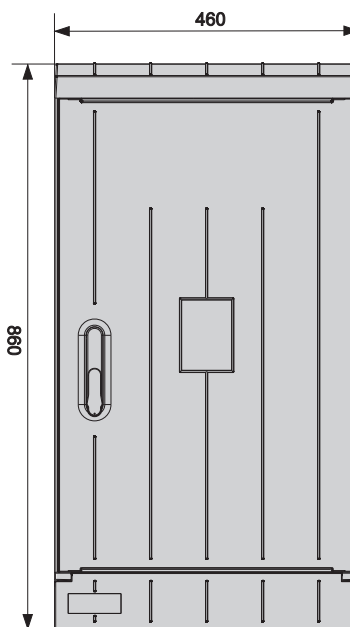
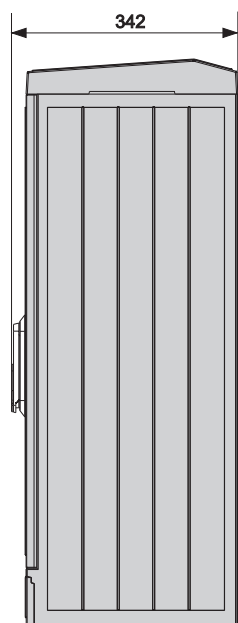
Every electrical device cover should provide degree of protection which is appropriate to the conditions in which the device is about to work. According to PN-79/E-08106 and IEC/EN 60529 norms, the degrees of protection should be marked with IP abbreviation and followed by two digits. The first digit indicates the degree of protection against contact with live parts, moving parts or against getting the solids inside. Second digit indicates the degree of protection against water penetration. If the cover has only one digit presented, then omitted digit is replaced by the letter X (for example IP3X).

Корпус каждого электрического устройства должен обеспечивать степень защиты соответствующий условиям, в которых устройство должно работать. Согласно нормам PN-79/E-08106 и IEC/EN 60529 степени защиты обозначаются сокращением IP и указанными за ним двумя цифрами. Первая цифра обозначает степень защиты от контакта с частями, которые находятся под электрическим напряжением или работают, а также от переправления тел твердых донутри. Вторая цифра определяет степень защиты от проникновения воды донутри корпуса. Если для корпуса указывается только одну цифру, замещается буквой X (напр. IP3X).

Pierwsza cyfra First digit / Первая цифра	Opis stopnia ochrony Degree of protection / Описание степени защиты
0	brak ochrony / no protection / отсутствие защиты
1	ochrona przed ciałami stałymi większymi niż 50 mm / protection against solid objects bigger than 50mm / защита от твердых тел ,которые больше 50 мм
2	ochrona przed ciałami stałymi większymi niż 12 mm / protection against solid objects bigger than 12mm / защита от твердых тел ,которые больше 12 мм
3	ochrona przed ciałami stałymi większymi niż 2,5 mm / protection against solid objects bigger than 2,5mm / защита от твердых тел ,которые больше 2,5мм
4	ochrona przed ciałami stałymi większymi niż 1 mm / protection against solid objects bigger than 1mm / защита от твердых тел ,которые больше 1 мм
5	ochrona przed pyłem (nie zapewniająca całkowitej pyłoszczelności) protection against dust (not providing complete dustproof) / защита от пыли (не обеспечивающая полной пыленепроницаемости)
6	ochrona zapewniająca pyłoszczelność

Druga cyfra	Opis stopnia ochrony
0	brak ochrony / no protection / отсутствие защиты
1	ochrona przed kroplami wody padającymi pionowo / Protection against drops of water falling vertically / защита от капель воды падающих вертикально
2	ochrona przed kroplami wody padającymi pionowo przy przechylenie urządzeń do 15° względem położenia normalnego / Protection against drops of water falling vertically with device tilted by the angle of 15 degrees from normal position / а от капель воды падающих вертикально при наклоне до 15° по отношению к нормальному положению
3	ochrona przed deszczem padającym pod kątem do 60° / protection against rain falling at an angle of 60 degrees / защита от дождя идущего под углом 60°
4	ochrona przed bryzgami wody z dowolnego kierunku / protection against streams of water splashed from any direction / защита от брызгов воды с любого направления
5	ochrona przed strugami wody kierowanymi z dowolnego kierunku / protection against splashes of water from any direction / защита от струев воды направляемых с любого направления
6	ochrona przed falami wody / protection against the waves of water / защита от волнов воды
7	ochrona przed zalaniem wodą / protection against flooding / защита от затопления водой
8	ochrona przed długotrwałym zanurzeniem w wodzie / protection against persistent immersion in water / защита от продолжительного погружения в воде

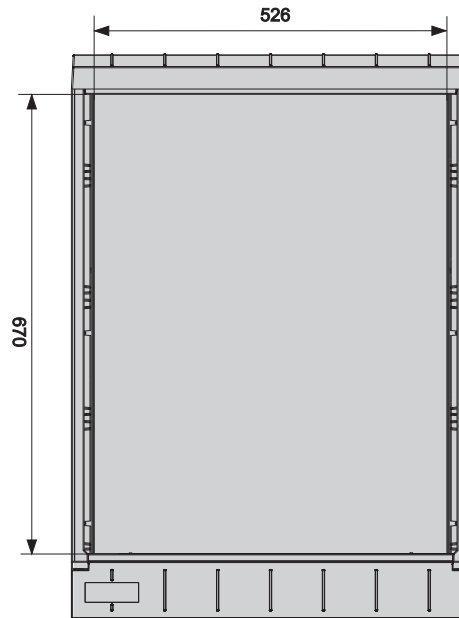
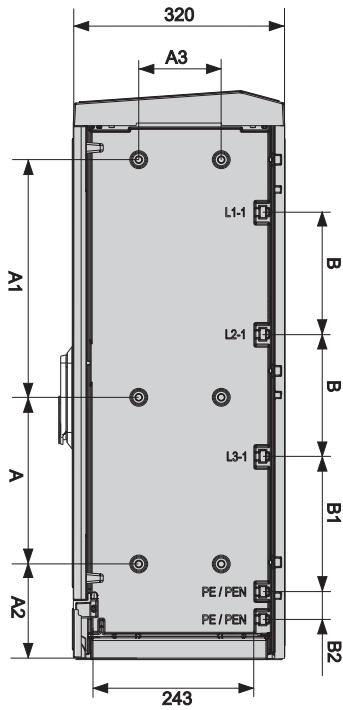
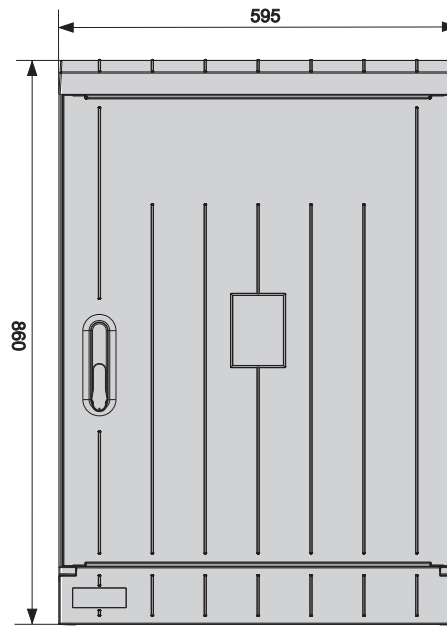
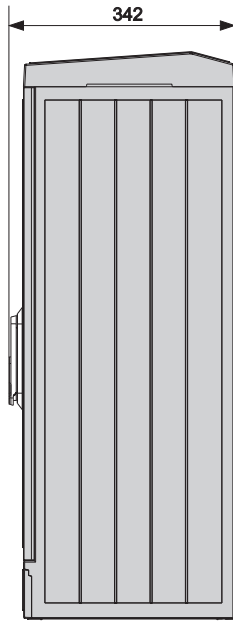
Producent zastrzega sobie prawo wprowadzania zmian technicznych
The producer reserves the right to introduce technical modifications



Typ Type / Тип	Nr kat. Art. no / Но. арт.	A	A1	A2	A3	B	B1	B2	C	C1	C2	C3	C4
SD-00	ISD-00	360	252	142	125	185	205	42	-	-	-	-	-

Produkty dostępne w sprzedaży od I kwartału 2014
 Products available for purchase from the first quarter of 2014
 Изделия доступные в продаже с I квартала 2014

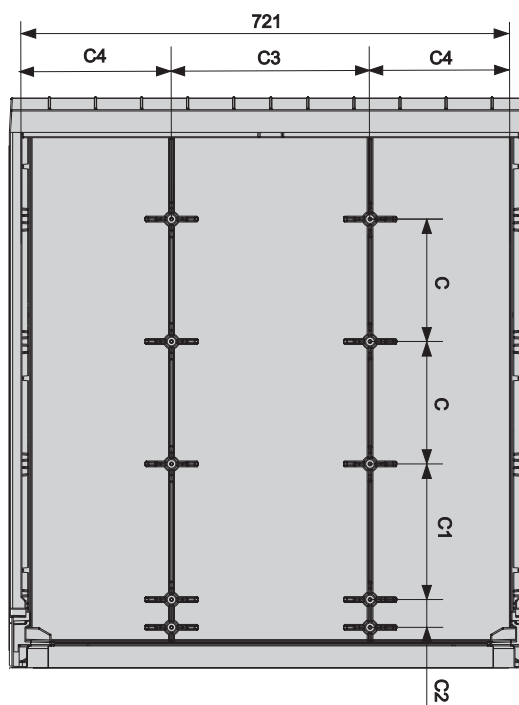
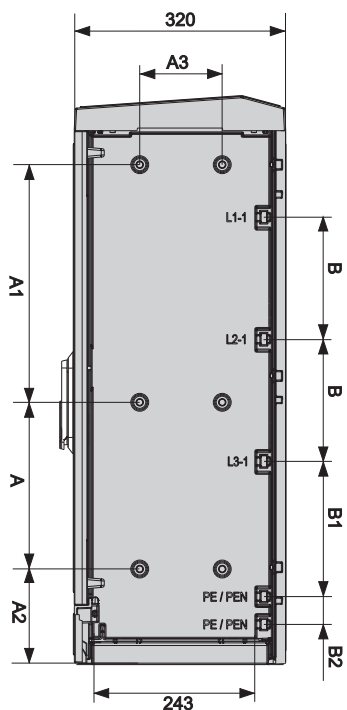
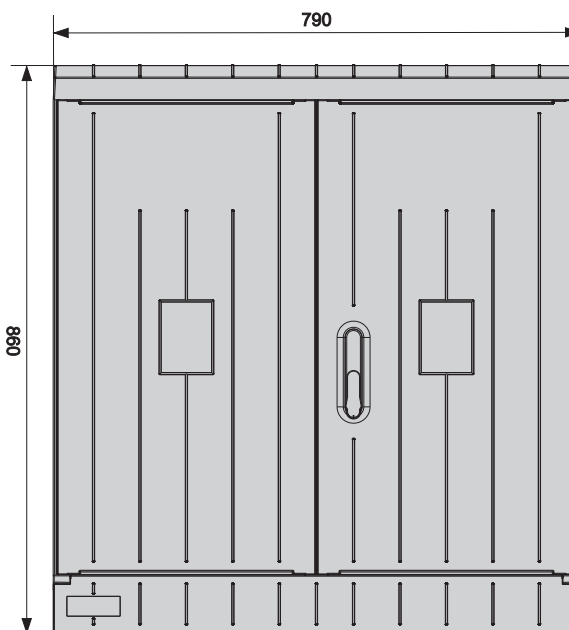
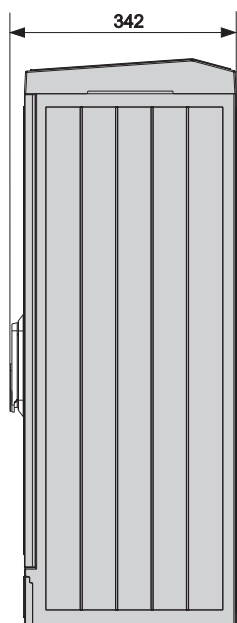
Producent zastrzega sobie prawo wprowadzania zmian technicznych
 The producer reserves the right to introduce technical modifications



Typ Type / Тип	Nr kat. Art. no / Ho. арт.	A	A1	A2	A3	B	B1	B2	C	C1	C2	C3	C4
SD-0	ISD-0	360	252	142	125	185	205	42	-	-	-	-	-

Produkty dostępne w sprzedaży od I kwartału 2014
 Products available for purchase from the first quarter of 2014
 Изделия доступные в продаже с I квартала 2014

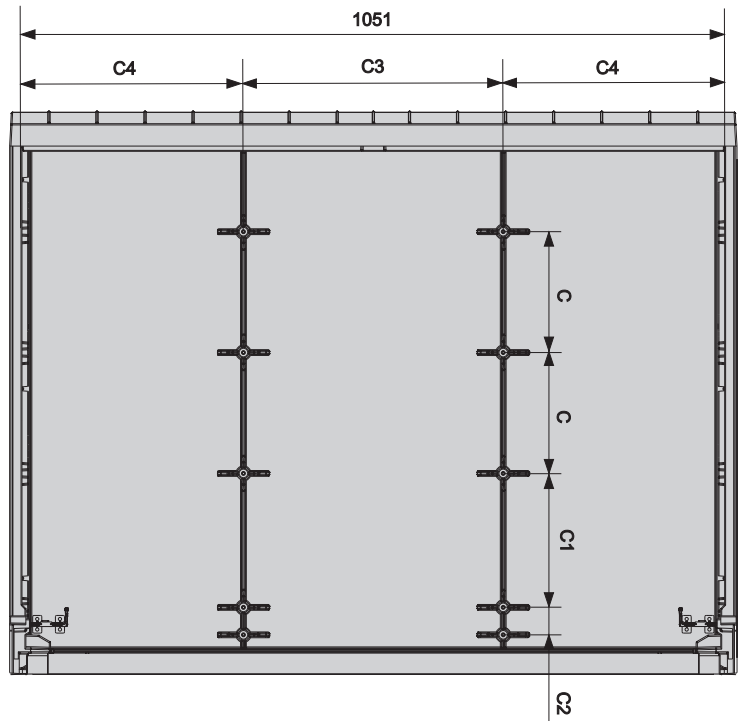
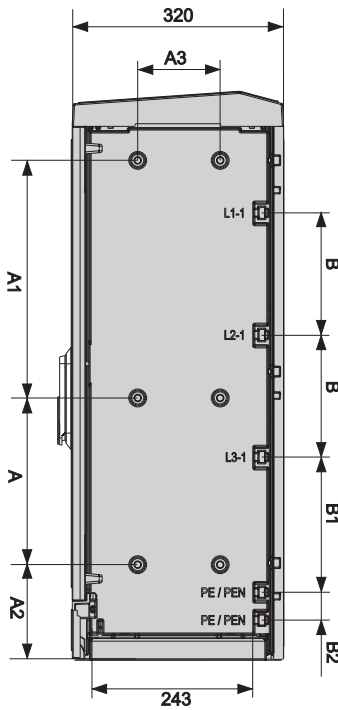
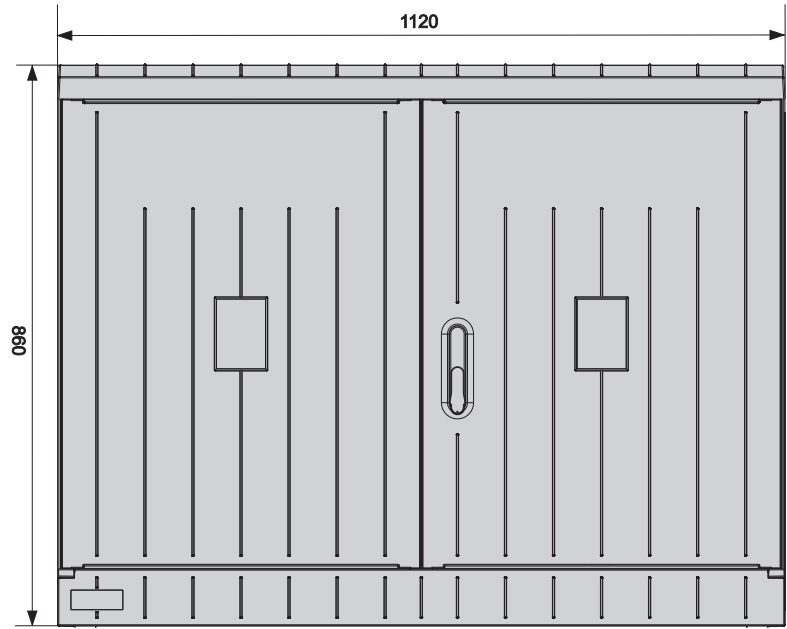
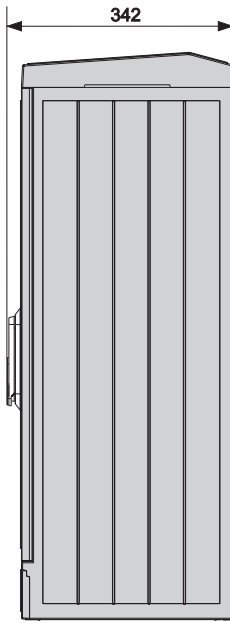
Producent zastrzega sobie prawo wprowadzania zmian technicznych
 The producer reserves the right to introduce technical modifications



Typ Type / Тип	Nr kat. Art. no / Ho. арт.	A	A1	A2	A3	B	B1	B2	C	C1	C2	C3	C4
SD-1	ISD-1	360	252	142	125	185	205	42	185	205	42	300	227

Produkty dostępne w sprzedaży od I kwartału 2014
 Products available for purchase from the first quarter of 2014
 Изделия доступные в продаже с I квартала 2014

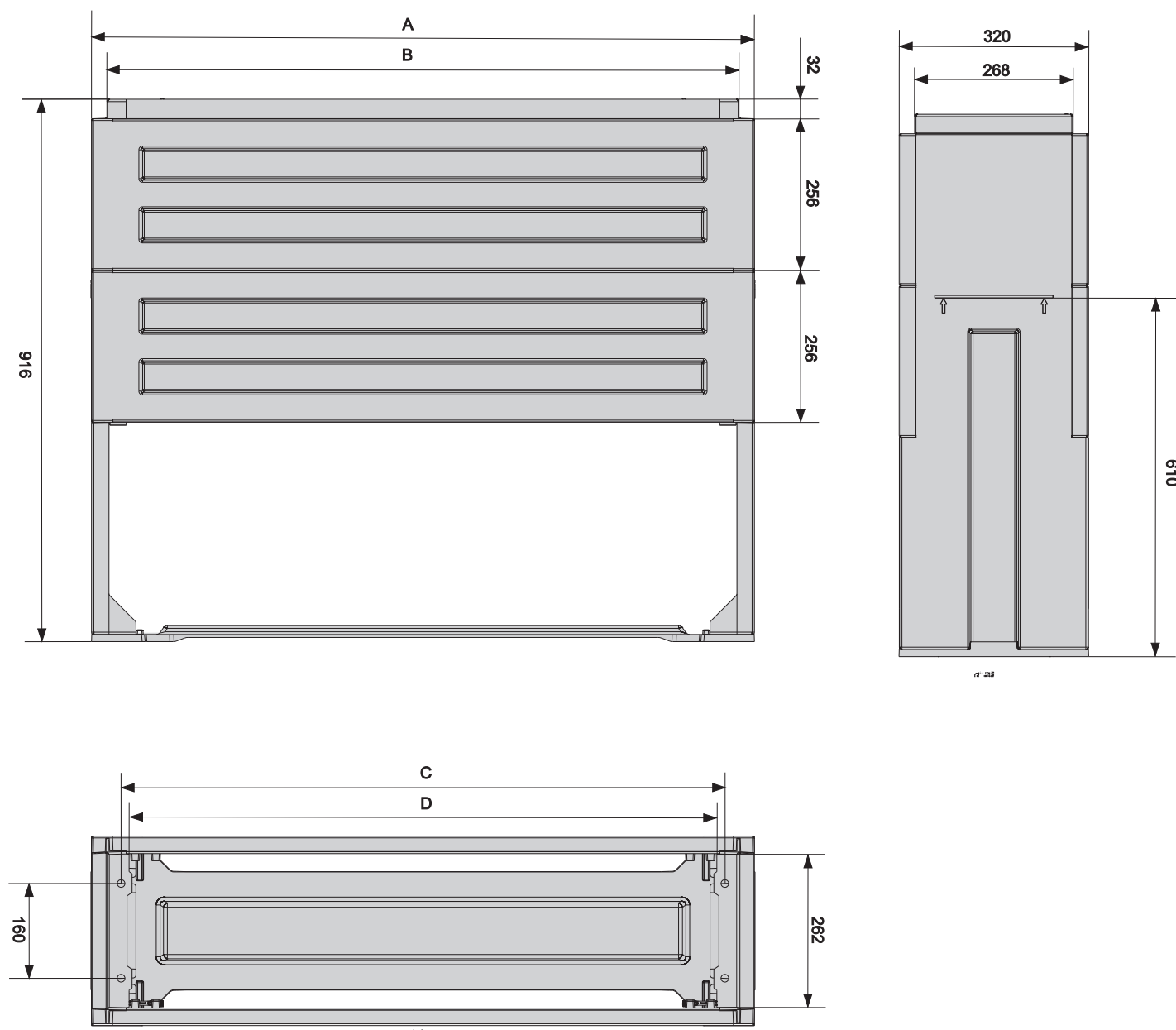
Producent zastrzega sobie prawo wprowadzania zmian technicznych
 The producer reserves the right to introduce technical modifications



Typ Type / Тип	Nr kat. Art. no / Но. арт.	A	A1	A2	A3	B	B1	B2	C	C1	C2	C3	C4
SD-2	ISD-2	360	252	142	125	185	205	42	185	205	42	400	342

Produkty dostępne w sprzedaży od I kwartału 2014
 Products available for purchase from the first quarter of 2014
 Изделия доступные в продаже с I квартала 2014

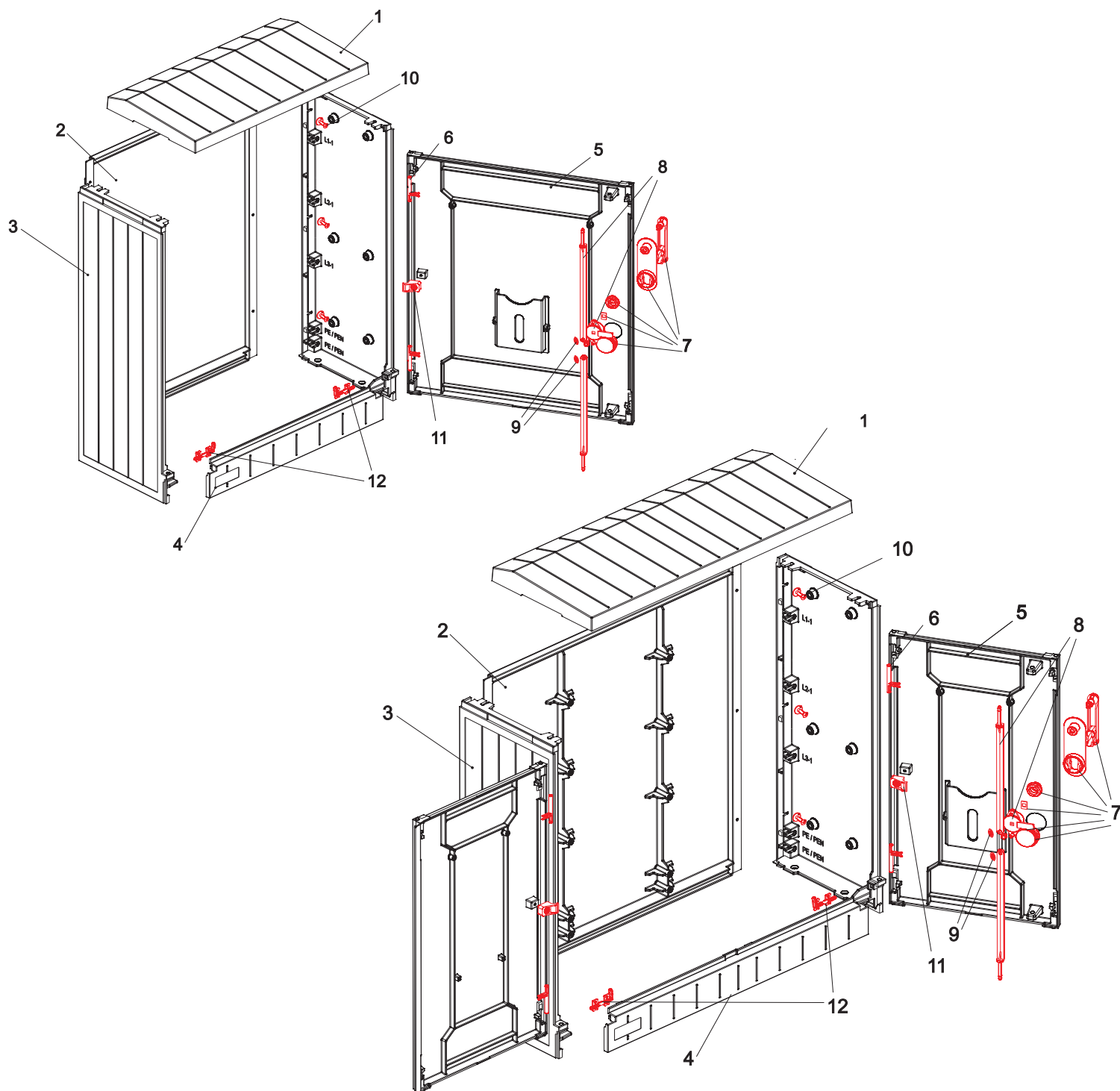
Producent zastrzega sobie prawo wprowadzania zmian technicznych
 The producer reserves the right to introduce technical modifications



Typ Type / Тип	Nr kat. Art. no / Ho. арт.	A	B	C	D
FD-00	IFD-00	460	408	360	333
FD-0	IFD-0	595	543	495	468
FD-1	IFD-1	790	738	690	663
FD-2	IFD-2	1120	1068	1020	993

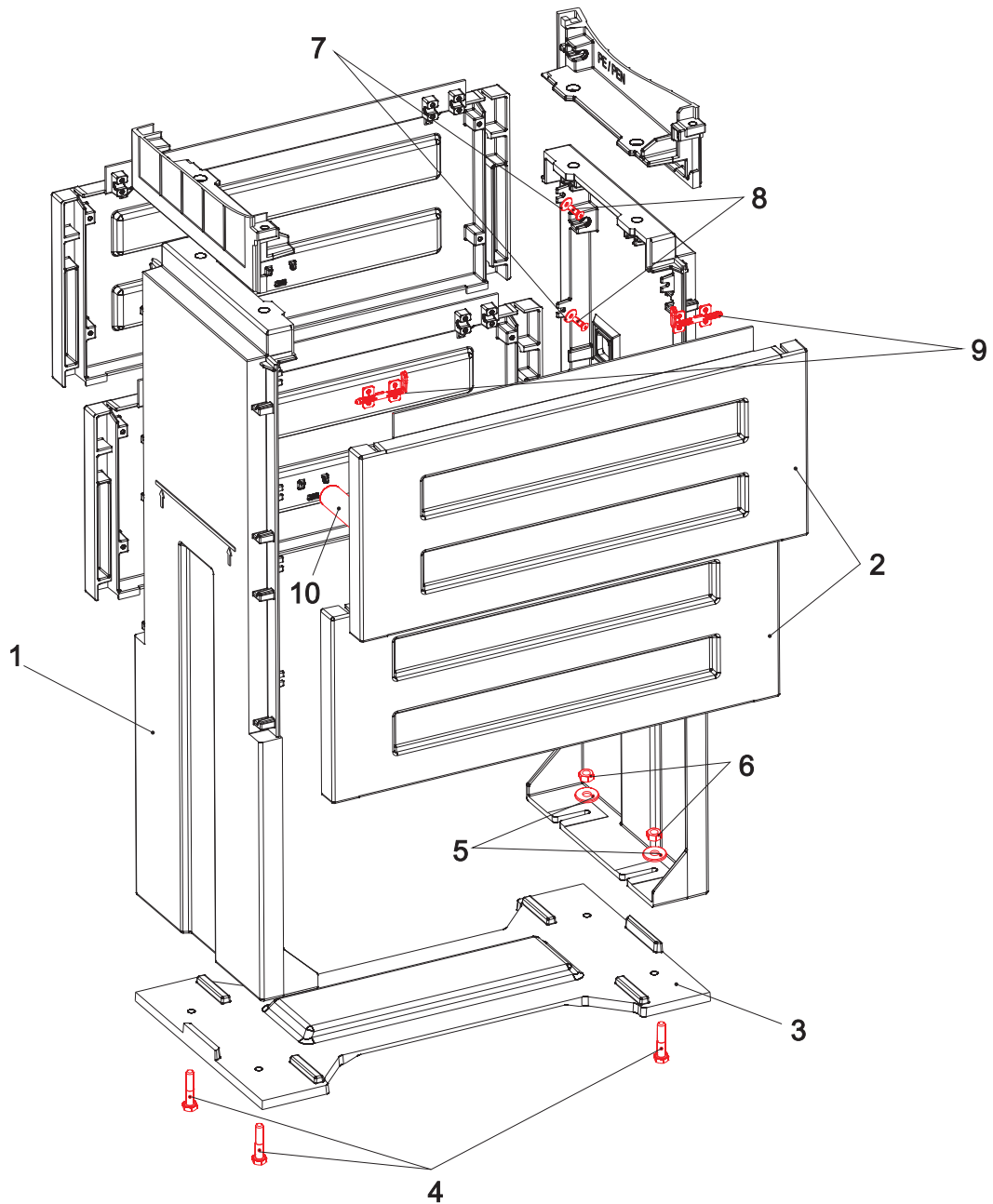
Produkty dostępne w sprzedaży od I kwartału 2014
 Products available for purchase from the first quarter of 2014
 Изделия доступные в продаже с I квартала 2014

Producent zastrzega sobie prawo wprowadzania zmian technicznych
 The producer reserves the right to introduce technical modifications



Typ / Type / Тип	Ilość / Quantity / Количество	
	A)	B)
1 Daszek skośny Slanted roof / Плоская или наклонная крыша	1	1
2 Tył Back wall / Задняя стенка	1	1
3 Bok Side wall / Боковая стенка	2	2
4 Ośłona Front parts of pedestal Передняя панель фундамента	1	1
5 Drzwi Door / Дверь	1	2
6 Zawias Hinge / Фиксатор двери (петли)	2	4

Typ / Type / Тип	Ilość / Quantity / Количество	
	A)	B)
7 Zamek HS HS lock / Замок HS	1	1
8 Cięgna 42, 58 lub 84 Strings 42, 58 or 84 / Ригель 42, 58 или 84	1	1
9 Podkładka blokująca Washer / Шайба	2	2
10 Wkręt 5x14 + podkładka wzmocniona $\varnothing 5$ Screw 5x14 + $\varnothing 5$ strengthen washer Винт + саморез M5x14	6	6
11 Zawias środkowy Middle hinge / Кронштейн дверной	1	2
12 Zasówka Slide dumper / Задвижка	2	2

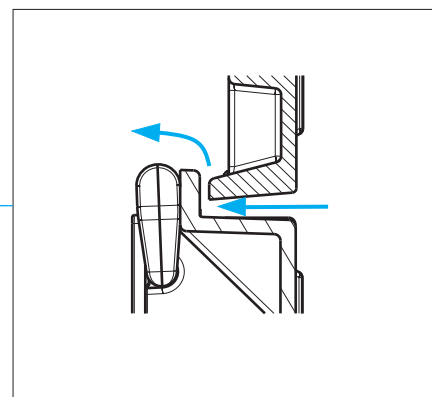
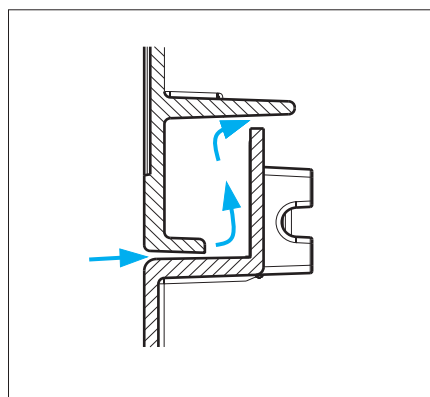
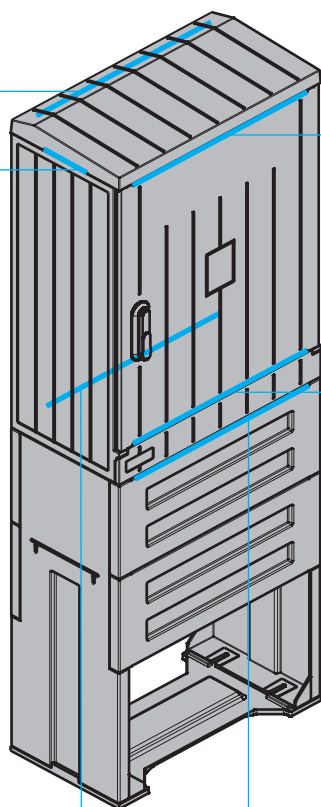
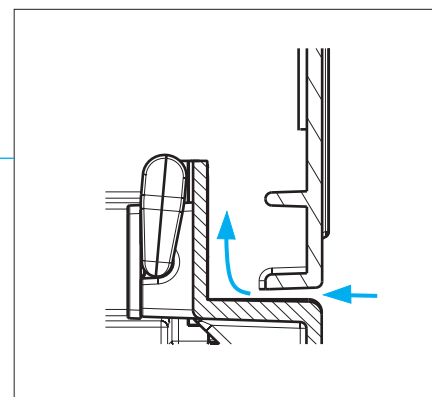
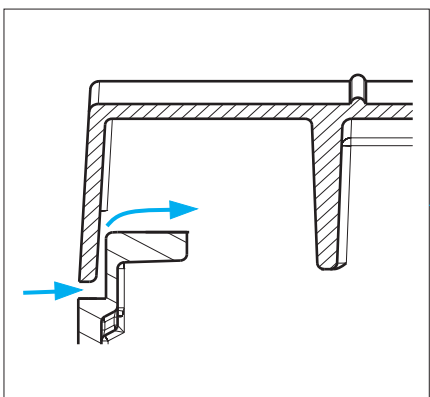
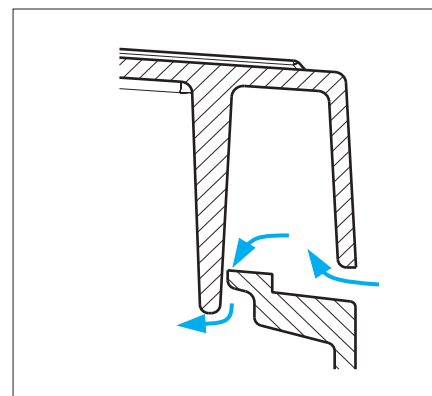
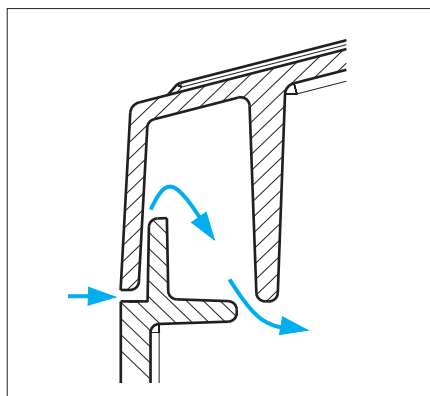


Typ/Type/Тип	Ilość / Quantity
1 Noga fundamentu Pedestal leg / Нога фундамента	2
2 Osłona fundamentu Front parts of pedestal / Кожух фундамента	4
3 Podstawa fundamentu Pedestal stabilizing grid / Основа фундамента	1
4 Śruba M8x30 M8x30 screw / Винт M8x30	8
5 Podkładka wzmocniona Ø8 Ø8 strength washer / Упроченная шайба Ø 8	12

Typ/Type/Тип	Ilość / Quantity
6 Nakrętka M8 M8 nut / Гайка M8	8
7 Podkładka wzmocniona Ø5 Ø5 strengthen washer / Упроченная шайба Ø 5	10
8 Wkręt 5x14 Screw 5x14 / Винт 5x14	10
9 Zasówka Slide dumper / Задвижка	2
10 Rozpórka Strut / Распорка	1

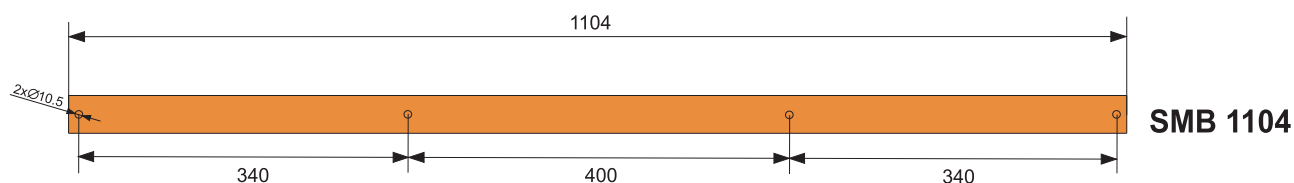
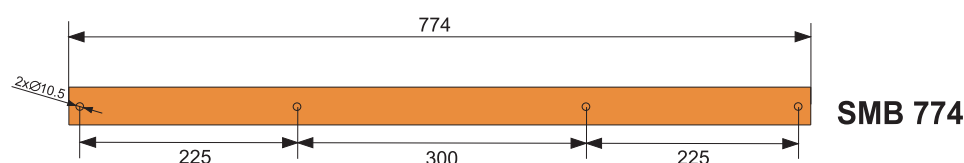
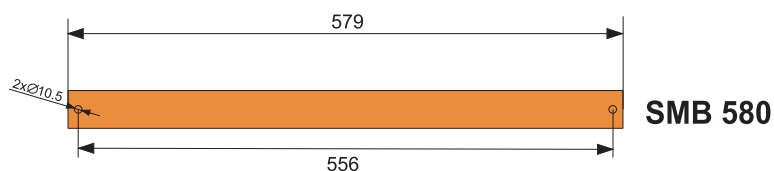
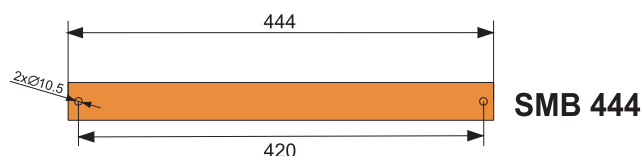
Producent zastrzega sobie prawo wprowadzania zmian technicznych
 The producer reserves the right to introduce technical modifications

Wentylacja
Gravitational ventilation / Вентиляция



Wymiary szyn miedzianych bez nakrętek

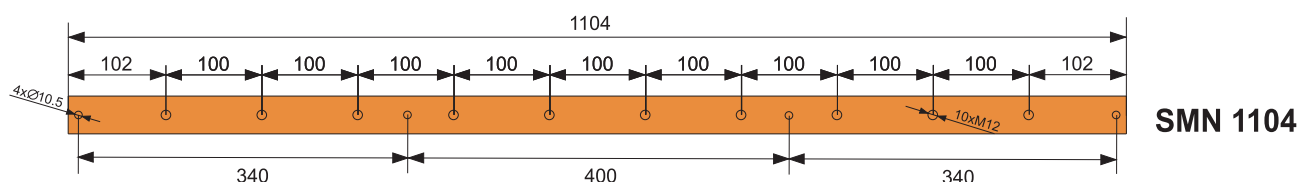
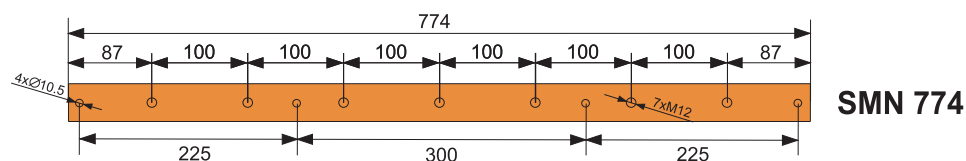
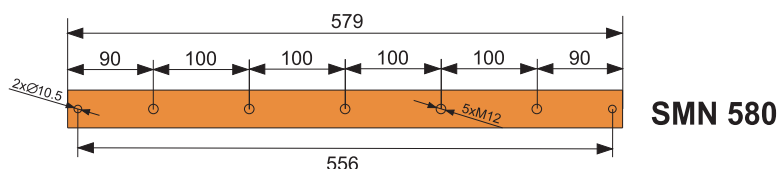
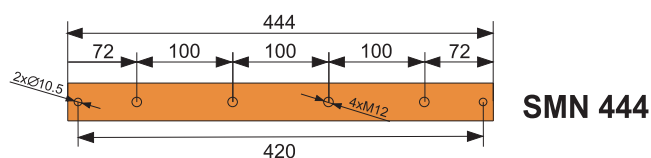
Dimension of copper bars without nuts / Размеры медных шин без гаек



Typ Type / Тип	Nr kat. Art. no / Но. арт.	Przekrój poprz. Cross-section Поперечный разрез
SMB 444	IDA-A00001 IDA-A00011	30x5 40x5
SMB 580	IDA-A00002 IDA-A00011	30x5 40x5
SMB 774	IDA-A00013 IDA-A00023	40x5 40x10
SMB 1104	IDA-A00014 IDA-A00024	40x5 40x10

Wymiary szyn miedzianych z nakrętkami

Dimension of copper bars with pressed nuts / Размеры медных шин с гайками



Typ Type / Тип	Nr kat. Art. no / Но. арт.	Przekrój poprz. Cross-section Поперечный разрез
SMN 444	IDA-A10001 IDA-A10011	30x5 40x5
SMN 580	IDA-A10002 IDA-A10011	30x5 40x5
SMN 774	IDA-A10013 IDA-A10023	40x5 40x10
SMN 1104	IDA-A10014 IDA-A10024	40x5 40x10

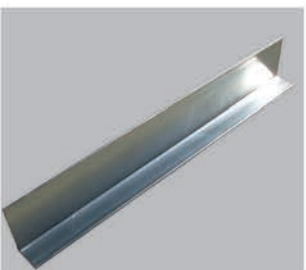
Producent zastrzega sobie prawo wprowadzania zmian technicznych
 The producer reserves the right to introduce technical modifications



Zamek / Lock / Ручка	Typ / Type / Тип	Nr kat. / Art. no / No. арт.
Na wkładkę patentową / For patent insert / Стандартная ручка	HS	10010
Na wkładkę oraz kłódkę / For patent insert and padlock / Стандартная ручка с возможностью пломбирования	HSS	10011



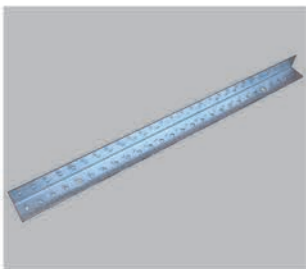
Cięgna do zamka / Lock strings / Направляющие замка (ригель)	Typ / Type / Тип	Nr kat. / Art. no / No. арт.
Plastikowe do STN h=420 mm / Plastic for STN 420 mm high / Пластиковые для STN 420 мм	CPN - 42	20020
Plastikowe do STN h=580 mm / Plastic for STN 580 mm high / Пластиковые для STN 580 мм	CPN - 58	20021
Plastikowe do STN h=840 mm / Plastic for STN 840 mm high / Пластиковые для STN 840 мм	CPN - 84	20022
Metalowe do STN h=420 mm / Metal for STN 420 mm high / Металлические для STN 420 мм	CMN - 42	20023
Metalowe do STN h=580 mm / Metal for STN 580 mm high / Металлические для STN 580 мм	CMN - 58	20024
Metalowe do STN h=840 mm / Metal for STN 840 mm high / Металлические для STN 840 мм	CMN - 84	20025



Kątownik uchwytów kablowych / Cable holders angle / Угловой держатель для фиксации кабеля	Typ / Type / Тип	Nr kat. / Art. no / No. арт.
Do / For / Для FTN - 26	KUN - 26	20030
Do / For / Для FTN - 40	KUN - 40	20031
Do / For / Для FTN - 53	KUN - 53	20032
Do / For / Для FTN - 66	KUN - 66	20034
Do / For / Для FTN - 80	KUN - 80	20033
Do / For / Для FTN - 106	KUN - 106	20035



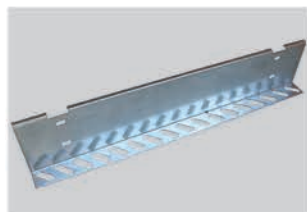
Uchwyty kablowe / Cable holders / Держатели кабелей	Typ / Type / Тип	Nr kat. / Art. no / No. арт.
Max do kabla 5x35 / Max for 5x35 cable / Max для кабеля 5x35	UKU - 3	10040
Max do kabla 5x120 / Max for 5x120 cable / Max для кабеля 5x120	UKU - 5	10041
Max do kabla 5x240 / Max for 5x240 cable / Max для кабеля 5x240	UKU - 7	10042



Kątowniki montażowe boczne 20x20 / Mounting angle side bars / Боковые монтажные рейки 20x20	Typ / Type / Тип	Nr kat. / Art. no / No. арт.
Do obudów STN h=420/840*mm / For cabinets STN 420/840*mm high / Для корпусов 420/840*мм	KMAN - 42	20050
*) do obudowy o h=840 mm na jeden bok przypadają dwa kątowniki KMAN-42 *) in cabinets of 840 mm high each one side wall demands installation of two cable holders angle KMAN-42 *) в корпусах высотой 840мм используются две рейки KMAN-42 на каждой стороне		
Do obudów STN h=580 mm / For cabinets STN 580 mm high / Для корпусов 580*мм	KMAN - 58	20051



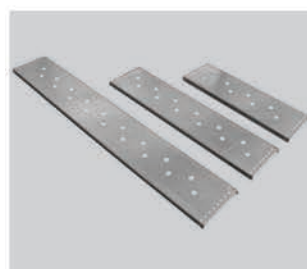
Kątowniki montażowe boczne 60x20	Mounting angle side bar Боковые монтажные рейки 60x20	Typ / Type / Тип	Nr kat. / Art. no / No. арт.
Do obudów STN h=580 mm / For cabinets STN 580 mm high / Для корпусов ST 570 мм		KMBN - 58	20061



Kątowniki montażowe boczne 80x35	Mounting angle side bar Боковые монтажные рейки 80x35	Typ / Type / Тип	Nr kat. / Art. no / No. арт.
Do obudów ST h=420 mm / For cabinets ST 420 mm high / Для корпусов ST 420 мм		KMC - 44	10070
*) do obudowy o h=840 mm na jeden bok przypadają dwa kątowniki KMA-42 *) in cabinets of 840 mm high each one side wall demands instalation of two cable holders angle KMC-42 *) в корпусах высотой 880мм используются две рейки KMA-44 на каждой стороне KMA-42			
Do obudów ST h=580 mm / For cabinets ST 580 mm high / Для корпусов ST 580 мм		KMC - 57	10071



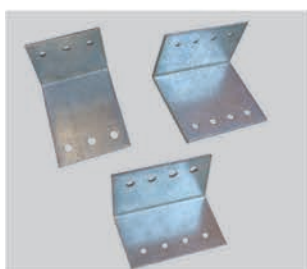
Blachy montażowe / Mounting sheets / Монтажная панель	Typ / Type / Тип	Nr kat. / Art. no / No. арт.
Do obudów STN l=265 / For cabinets STN 265 mm wide / Для корпусов STN 260 мм	BMN - 26	10080
Do obudów STN l=400 / For cabinets STN 400 mm wide / Для корпусов STN 400 мм	BMN - 40	10081
Do obudów STN l=530 / For cabinets STN 530 mm wide / Для корпусов STN 530 мм	BMN - 53	10082
Do obudów STN l=660 / For cabinets STN 660 mm wide / Для корпусов STN 660 мм	BMN - 66	10083
Do obudów STN l=800 / For cabinets STN 800 mm wide / Для корпусов STN 800 мм	BMN - 80	10084
Do obudów STN l=1060 / For cabinets STN 1060 mm wide / Для корпусов STN 1060 мм	BMN - 106	40000



Blachy montażowe z otworami	Typ / Type / Тип	Nr kat. / Art. no / No. арт.
Perforated mounting sheets / Перфорированная монтажная панель		
Do obudów STN l=400 mm ZK-1 / For cabinets STN 400 mm wide / Для корпусов STN 400 мм	BMON - 40	10091
Do obudów STN l=530 mm ZK-2 / For cabinets STN 530 mm wide / Для корпусов STN 530 мм	BMON - 53	10092
Do obudów STN l=660 mm ZK-2 / For cabinets STN 660 mm wide / Для корпусов STN 660 мм	BMON - 66	10093
Do obudów STN l=800 mm ZK-3 / For cabinets STN 800 mm wide / Для корпусов STN 800 мм	BMON - 80	10094



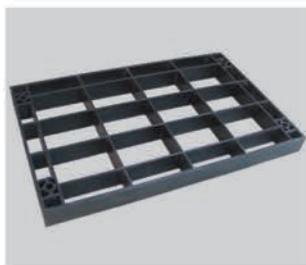
Blachy montażowe wąskie /	Typ / Type / Тип	Nr kat. / Art. no / No. арт.
Mounting sheets - narrow / Монтажная панель (узкая)		
Do obudów STN l=260 mm / For cabinets STN 260 mm wide / Для корпусов STN 260 мм	BMWVN - 26	10100
Do obudów STN l=400 mm / For cabinets STN 400 mm wide / Для корпусов STN 400 мм	BMWVN - 40	10101
Do obudów STN l=530 mm / For cabinets STN 530 mm wide / Для корпусов STN 530 мм	BMWVN - 53	10102
Do obudów STN l=660 mm / For cabinets STN 660 mm wide / Для корпусов STN 660 мм	BMWVN - 66	10103
Do obudów STN l=800 mm / For cabinets STN 800 mm wide / Для корпусов STN 800 мм	BMWVN - 80	10104
Do obudów STN l=1060 mm / For cabinets STN 1060 mm wide / Для корпусов STN 1060 мм	BMWVN - 106	20105



Kątowniki obniżające / Lowering angle brackets / Снижающие угольники	Typ / Type / Тип	Nr kat. / Art. no / No. арт.
Kątownik 40x55 l=40 mm / Bracket 40x55 l=40 mm wide / Угольник 40x55 шириной 40мм	KO - 1	10110
Kątownik 40x55 l=60 mm / Bracket 40x55 l=60 mm wide / Угольник 40x55 шириной 60мм	KO - 2	10111
Kątownik 40x40 l=60 mm / Bracket 40x40 l=60 mm wide / Угольник 40x40 шириной 60мм	KO - 3	10112



Oznacznik / Tag / Маркер	Typ / Type / Тип	Nr kat. / Art. no / No. арт.
Z wymiennymi opisem 150x25 mm / With exchangeable description / С заменяемым описанием	OZN - 1	10120
Z wymiennymi opisem 200x50 mm / With exchangeable description / С заменяемым описанием	OZN - 1	10120



Płyty ustojowe - plastikowe / Pedestal stabilizing grids/ Опорные панели-пластиковые	Typ / Type / Тип	Nr kat. / Art. no / No. арт.
Do fundamentów FTN-26 / For pedestals FTN-26 / Для фундаментов FTN-26	PUK - 26	10130
Do fundamentów FTN-40 / For pedestals FTN-40 / Для фундаментов FTN-40	PUK - 40	10131
Do fundamentów FTN-53 / For pedestals FTN-53 / Для фундаментов FTN-53	PUK - 53	10132
Do fundamentów FTN-66 / For pedestals FTN-66 / Для фундаментов FTN-66	PUK - 66	10133
Do fundamentów FTN-80 / For pedestals FTN-80 / Для фундаментов FTN-80	PUK - 80	10134
Do fundamentów FTN-106 / For pedestals FTN-106 / Для фундаментов FTN-106	PUK - 106	10135




Uchwyty słupowe / Pole grips / Столбовые держатели	Typ / Type / Тип	Nr kat. / Art. no / No. арт.
Do słupów typu ŻN, ALA, E / For poles ŻN, ALA, E / Для столбов типа ŻN, ALA, E	US - 1	10150
Do słupów rozkracznych / For pole grip for shoed poles / Для пасынковых столбов	USR - 1	10151

W przypadku słupów ŻN, ALA, E należy zastosować dwa uchwyty US-1, w przypadku słupów rozkracznych jeden uchwyt US-1 i jeden USR-1

In case of Żn, ALA, E poles it's necessary to use two pole grips for shoed poles one grip US-1 and one USR-1

В случае столбов ŻN, ALA, E надо применить два зажима US-1, и в случае пасынковых столбов один зажим US-1 и один USR-1.



Wkładki do zamków typu HS / Lock inserts / Замочные личинки типа HS	Typ / Type / Тип	Nr kat. / Art. no / No. арт.
 WRS - K	WRS - K	10160
 WRS - T6	WRS - T6	10161
 WRS - T9	WRS - T9	10162
 WRS - KW 8	WRS - KW 8	10163
 WRS - S	WRS - S	10164
 WRS - C9	WRS - C9	10165
 WRS - D5	WRS - D5	10166
 WRS - N	WRS - N	10167
 WRS - L	WRS - L	10168



Drzwiczki rewizyjne, wzierniki / Control doors, View glasses / Ревизийные дверцы, смотровое окно	Typ / Type / Тип	Nr kat. / Art. no / No. арт.
Drzwiczki / Door 27x15 / Дверцы 27x15	DR 27x15	10170
Drzwiczki / Door 16x9 / Дверцы 16x9	DR 16x9	10171
Wziernik / View glasses \varnothing 93 / Смотровое окно 93	W - 89	10172
Wziernik / View glasses \varnothing 82 / Смотровое окно 82	W - 70	10173

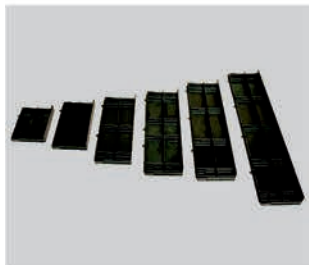


Korek spustowy - odwadniający IP44 / Bottom plug Ip44 / Выпускная пробка - влагоуловительная	Typ / Type / Тип	Nr kat. / Art. no / No. арт.
	KS-1	10500

Producent zastrzega sobie prawo wprowadzania zmian technicznych
The producer reserves the right to introduce technical modifications



Wspornik montażowy / Mounting cantilevers / Монтажные рейки	Typ / Type / Тип	Nr kat. / Art. no / Но. арт.
Do obudów STN h=420 mm / For cabinets STN 420 mm high / Для корпусов STN высотой 420 мм	WMN - 42	20180
Do obudów STN h=580 mm / For cabinets STN 580 mm high / Для корпусов STN высотой 580 мм	WMN - 58	20181
Do obudów STN h=840 mm / For cabinets STN 840 mm high / Для корпусов STN высотой 840 мм	2x WMN - 42	20182



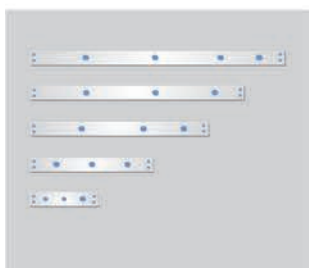
Bok kanału montażowego / Mounting side canals	Typ / Type / Тип	Nr kat. / Art. no / Но. арт.
Długość 140 mm / 140 mm high / длиной 140мм	BKMN - 14	10290
Długość 200 mm / 200 mm high / длиной 200мм	BKMN - 20	10291
Długość 270 mm / 270 mm high / длиной 270мм	BKMN - 27	10292
Długość 350 mm / 350 mm high / длиной 350мм	BKMN - 35	10293
Długość 410 mm / 410 mm high / длиной 410мм	BKMN - 41	10293
Długość 550 mm / 550 mm high / длиной 550мм	BKMN - 55	10294



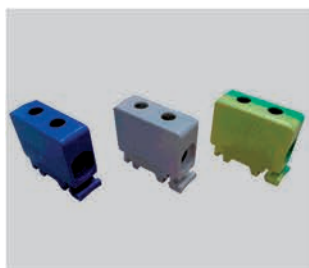
Maskownica kanału montażowego / Mounting canals cover / Пластроны	Typ / Type / Тип	Nr kat. / Art. no / Но. арт.
Do BKM - 14 szer. 150 mm / For BKM - 14 150 mm wide / Для BKM - 14 шириной 150 мм	MKM - 14x15	10200
Do BKM - 14 szer. 190 mm / For BKM - 14 190 mm wide / Для BKM - 14 шириной 190 мм	MKM - 14x19	10201
Do BKM - 14 szer. 210 mm / For BKM - 14 210 mm wide / Для BKM - 14 шириной 210 мм	MKM - 14x21	10202
Do BKM - 27 szer. 150 mm / For BKM - 27 150 mm wide / Для BKM - 27 шириной 150 мм	MKM - 27x15	10203
Do BKM - 35 szer. 150 mm / For BKM - 35 150 mm wide / Для BKM - 35 шириной 150 мм	MKM - 35x15	10204
Do BKM - 48 szer. 150 mm / For BKM - 48 150 mm wide / Для BKM - 48 шириной 150 мм	MKM - 48x15	10205



Zapieczenie pod plombę Protection seal / Защитная пломба-защелка для винтов	Typ / Type / Тип	Nr kat. / Art. no / Но. арт.
	ZP - 1	10210



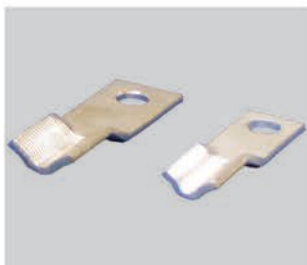
Szyny PEN (Al) / PEN bar (Al...)/ Шины PEN (Al)	Typ / Type / Тип	Nr kat. / Art. no / Но. арт.
Do szafy STN szer. 265 mm / 265 mm wide / Для корпуса STN шириной 265 мм	PEN N - 26	20220
Do szafy STN szer. 400mm / 400 mm wide / Для корпуса STN шириной 400 мм	PEN N - 40	20221
Do szafy STN szer. 530mm / 530 mm wide / Для корпуса STN шириной 530 мм	PEN N - 53	20222
Do szafy STN szer. 660mm / 660 mm wide / Для корпуса STN шириной 660 мм	PEN N - 66	20223
Do szafy STN szer. 800mm / 800 mm wide / Для корпуса STN шириной 800 мм	PEN N - 80	20224
Do szafy STN szer. 1060mm / 1060 mm wide / Для корпуса STN шириной 1060 мм	PEN N - 106	20225



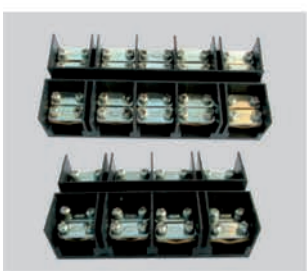
Złączki ZG / Connectors / Соска	Typ / Type / Тип	Nr kat. / Art. no / Но. арт.
Złączka ZG 35 szara / ZG 35 grey connector / Соска 35 серый	ZG 35 S	10332
Złączka ZG 35 żółto-zielona / ZG 35 yellow-green connector/ Соска 35 желто-зеленый	ZG 35 ZZ	10333
Złączka ZG 35 niebieska / ZG 35 blue connector / Соска 35 синий	ZG 35 N	10334



Zaciski kablowe typu VK / Cable terminal clamps / Кабельные зажимы типа VK	Typ / Type / Тип	Nr kat. / Art. no / Но. арт.
Do / For / Для 95 mm ²	VK - 95	10280
Do / For / Для 240 mm ²	VK - 240	10281
Do / For / Для 2x240 mm ²	VK - 2x240	10282



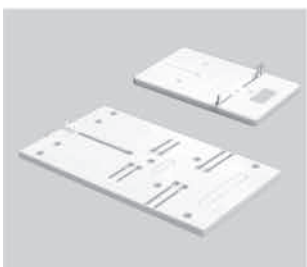
Przłącza do zacisku kablowego typu VK / Cable terminal connections / Вводы для кабельных зажимов типа VK	Typ / Type / Тип	Nr kat. / Art. no / Но. арт.
Do / For / Для VK - 95 mm ²	PVK - 95	10300
Do / For / Для VK - 240, VK - 2x240 mm ²	PVK - 240	10301



Listwy zaciskowe / Clamp bar / Нажимные планки	Typ / Type / Тип	Nr kat. / Art. no / Но. арт.
Do / For / Для 5x35	LZ 5X35	10310
Do / For / Для 4x35	LZ 4X35	10311



Listwa rozgałęźna / Adapter / Планка - разветвитель	Typ / Type / Тип	Nr kat. / Art. no / Но. арт.
Do / For / Для RBK-00	LZV - 0	10320



Tablice licznikowe / Counter boards / Монтажная панель для счетчика	Typ / Type / Тип	Nr kat. / Art. no / Но. арт.
Pomiar trójfazowy Counter boards 3f / для трехфазного счетчика электроэнергии	TL-3	10330
Pomiar jednofazowy Counter boards 1f / для однофазного счетчика электроэнергии	TL-1	10331



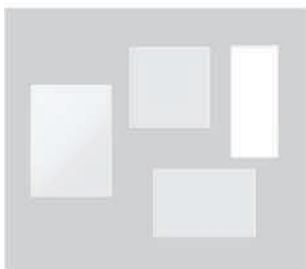
Podstawy bezpiecznikowe / Fuse - bases / Основы предохранителей	Typ / Type / Тип	Nr kat. / Art. no / Но. арт.
250 A	NT1 SS	10400
250 A VK	NT1 SV	10401
400 A	NT2 SS	10402
400 VK	NT2 SV	10403



Nakrętki moletowane / Milling nuts / Гайки для запрессовки	Typ / Type / Тип	Nr kat. / Art. no / Ho. арт.
M8 do aparatów gr. 00 / M8 for 00 apparatus / M8 для аппаратов 00	NM - 8	10230
M10 do aparatów gr. 1, 2, 3 / M10 for apparatus 1, 2, 3 / M10 для аппаратов 1, 2, 3	NM - 12	10231



Łlawiki, przepusty / Glands, cable penetrations / Дроссели, сальниковые вводы	Typ / Type / Тип	Nr kat. / Art. no / Ho. арт.
Do rury 37 / For 37 pipes / Для трубы 37	DR - 37	10240
Do rury 47 / For 47 pipes / Для трубы 47	DR - 47	10241
Przepust / Cable penetrations 47 / сальниковый ввод Ø47	PK - 47	10242

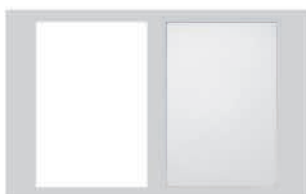


Płyty montażowe izolacyjne gr. 4 / Insulation mounting plates / Изоляционные монтажные плиты	Typ / Type / Тип	Nr kat. / Art. no / Ho. арт.
Do / For / Для STN 26x42	PMN 23x36	20250
Do / For / Для STN 26x58	PMN 23x52	20251
Do / For / Для STN 40x42	PMN 37x36	20252
Do / For / Для STN 40x58	PMN 37x52	20253
Do / For / Для STN 40x84	PMN 37x78	20262
Do / For / Для STN 53x42	PMN 50x36	20254
Do / For / Для STN 53x58	PMN 50x52	20255
Do / For / Для STN 53x84	PMN 50x78	20263
Do / For / Для STN 66x42	PMN 62,5x36	20264
Do / For / Для STN 66x58	PMN 62,5x52	20265
Do / For / Для STN 66x84	PMN 62,5x78	20266
Do / For / Для STN 80x42	PMN 77x36	20256
Do / For / Для STN 80x58	PMN 77x52	20257
Do / For / Для STN 80x84	PMN 77x78	20258
Do / For / Для STN 106x58	PMN 103x52	20269
Do / For / Для STN 106x84	PMN 103x78	20268



Płyty izolacyjne / Sheet of insulation plates / Изоляционные плиты	Typ / Type / Тип	Nr kat. / Art. no / Ho. арт.
Płyta izolacyjna gr. 5 mm / Sheet of insulation plate 5 mm thick / Изоляционная плита толщиной 5мм	PI - 5	10270
Płyta izolacyjna gr. 8 mm / Sheet of insulation plate 8 mm thick / Изоляционная плита толщиной 8мм	PI - 8	10271

Płyta izolacyjna w kg (1m, płyty gr. 5 = 7,8 kg)
 (1m, płyty gr. 8 = 12,9 kg)
 Sheet of insulation plate in kg (1m, thick 5 = 7,8 kg)
 (1m, thick 8 = 12,9 kg)
 Изоляционная плита в кг (1м плиты толщиной 5 = 7,8 кг)
 (1м плиты толщиной 8 = 12,9 кг)



Płyty osłonowe / Cover plates / Панели обшивки	Typ / Type / Тип	Nr kat. / Art. no / Ho. арт.
Płyta biała gr. 1,5 mm / White plate 1,5 mm thick / Белая панель толщиной 1,5 мм	PI - 5	10272
Płyta przezroczysta gr. 1,5 mm / Transparent plate 1,5 mm thick / Прозрачная панель толщиной 1,5мм	PI - 8	10273

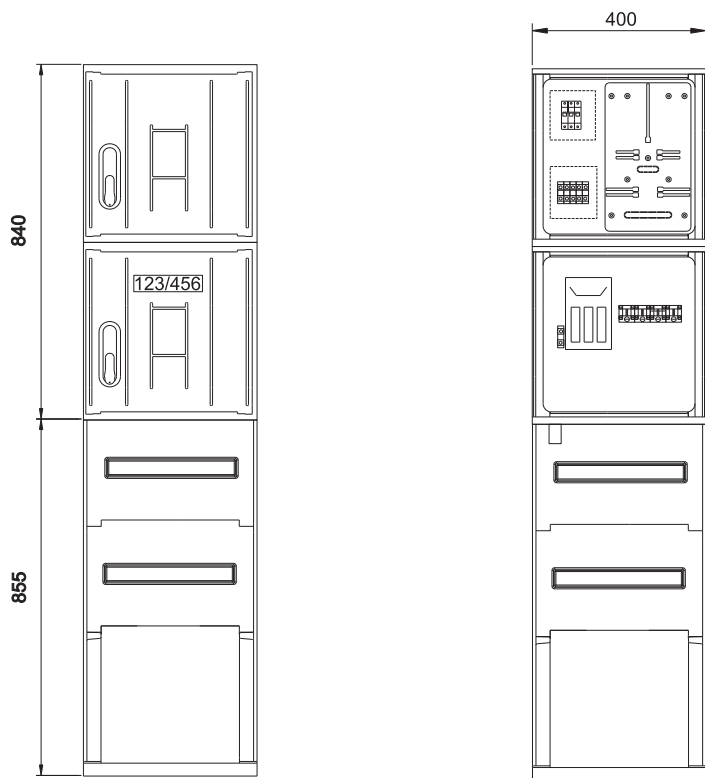
Płyta osłonowa w [m] / Cover plate in [m.] / Панель обшивки в м.

Producent zastrzega sobie prawo wprowadzania zmian technicznych
 The producer reserves the right to introduce technical modifications

Przykładowe rozwiązanie wg standardów **Energa**Example of solution according to **Energa** standardsРешения к примеру по стандартам **Energa**

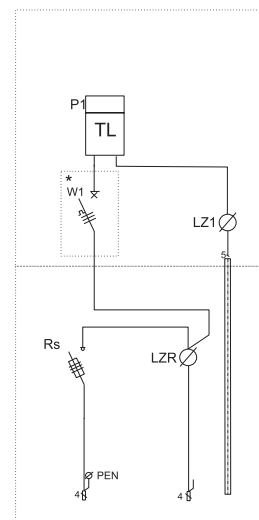
Złącze kablowo-pomiarowe

P1-RS/LZR/F



DANE TECHNICZNE

Znamionowe napięcie izolacji	690 V
Znamionowe napięcie pracy	230/400 V
Znamionowy prąd ciągły	160/63 A
Stopień ochrony IP	44
Klasa ochronności	II
Układ pracy	TN

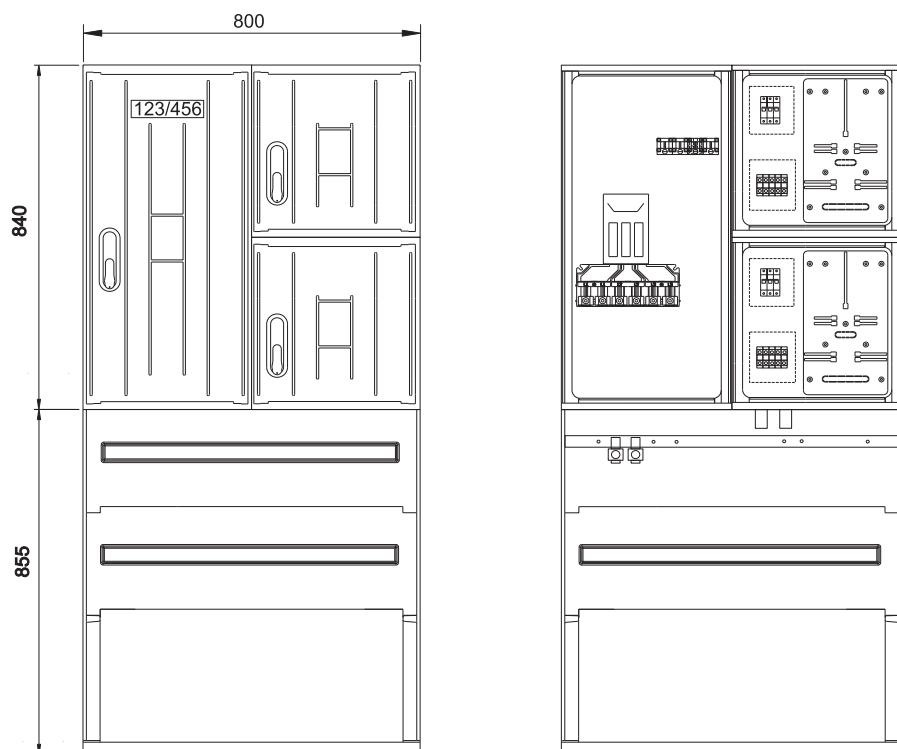


* - Obudowa przystosowana do plombowania

Przykładowe rozwiązanie wg standardów **Energa**Example of solution according to **Energa** standardsРешения к примеру по стандартам **Energa**

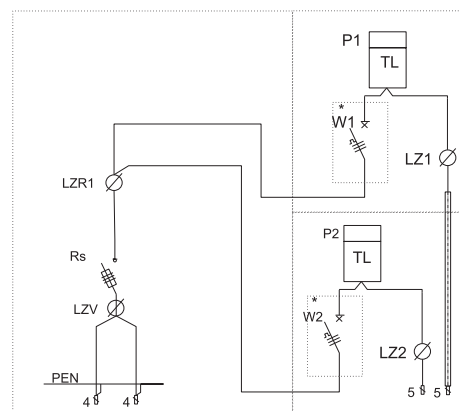
Złącze kablowo-pomiarowe

P1-RS/LZR/F



DANE TECHNICZNE

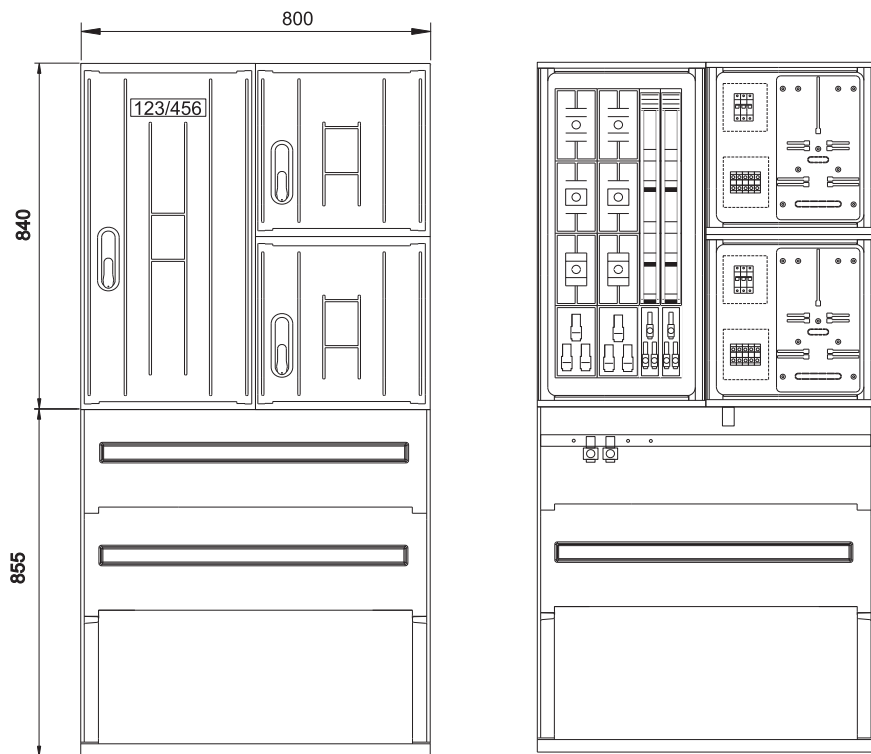
Znamionowe napięcie izolacji	690 V
Znamionowe napięcie pracy	230/400 V
Znamionowy prąd ciągły	400/63 A
Stopień ochrony IP	44
Klasa ochronności	II
Układ pracy	TN



Przykładowe rozwiązanie wg standardów **Energa**

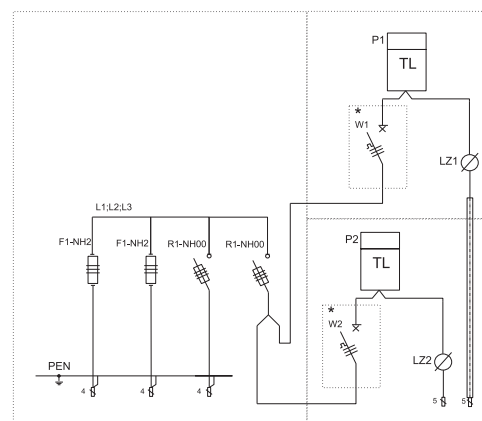
Example of solution according to **Energa** standards
Решения к примеру по стандартам **Energa**

Złącze kablowo-pomiarowe **KRNS-P2/2F-NH2/2R-NH00/F**



DANE TECHNICZNE

Znamionowe napięcie izolacji	690 V
Znamionowe napięcie pracy	230/400 V
Znamionowy prąd ciągły	400/63 A
Stopień ochrony IP	44
Klasa ochronności	II
Układ pracy	TN



* - Obudowa przystosowana do plombowania

Przykładowe rozwiązanie wg standardów **Enea**

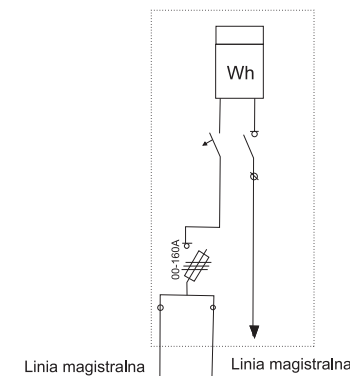
Example of solution according to **Enea** standards
Решения к примеру по стандартам **Enea**

Złącze kablowo-pomiarowe **ZK1x-1P**



DANE TECHNICZNE

Znamionowe napięcie izolacji	690 V
Znamionowe napięcie pracy	230/400 V
Znamionowy prąd ciągły	160/63 A
Stopień ochrony IP	44
Klasa ochronności	II
Układ pracy	TN

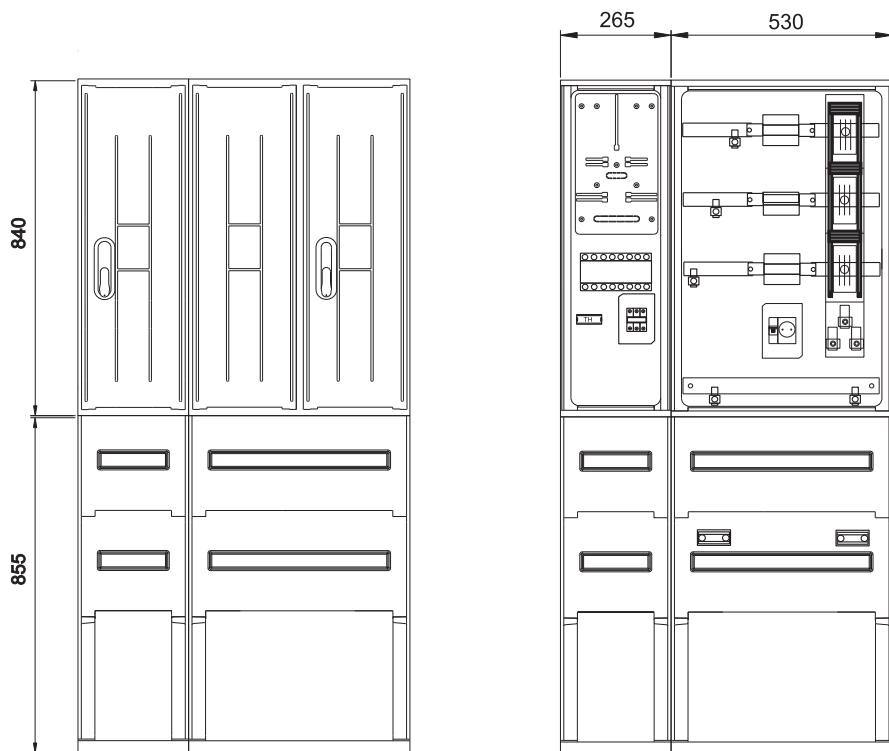


Producent zastrzega sobie prawo wprowadzania zmian technicznych
The producer reserves the right to introduce technical modifications

Przykładowe rozwiązanie wg standardów Enea

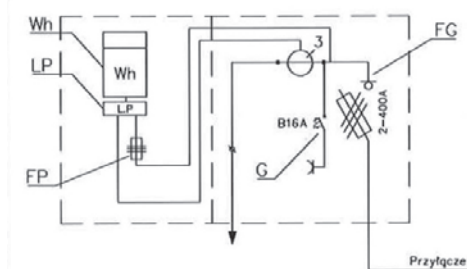
Example of solution according to Enea standards

Решения к примеру по стандартам Enea

Układ pomiarowy półpośredni
ZKP1-1Pp

DANE TECHNICZNE

Znamionowe napięcie izolacji	690 V
Znamionowe napięcie pracy	230/400 V
Znamionowy prąd ciągły	400 A
Stopień ochrony IP	44
Klasa ochronności	II
Układ pracy	TN



Przykładowe rozwiązanie wg standardów Enea

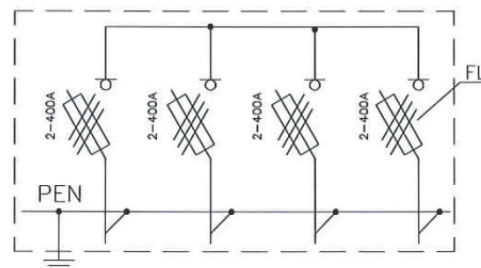
Example of solution according to Enea standards

Решения к примеру по стандартам Enea

Szafa kablowa
SK-4

DANE TECHNICZNE

Znamionowe napięcie izolacji	690 V
Znamionowe napięcie pracy	230/400 V
Znamionowy prąd ciągły	400 A
Stopień ochrony IP	44
Klasa ochronności	II
Układ pracy	TN



Producent zastrzega sobie prawo wprowadzania zmian technicznych
The producer reserves the right to introduce technical modifications

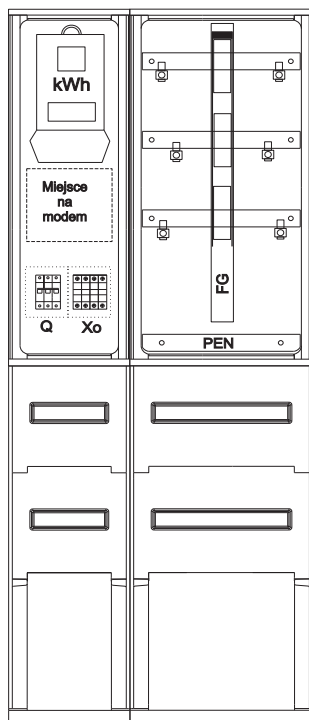
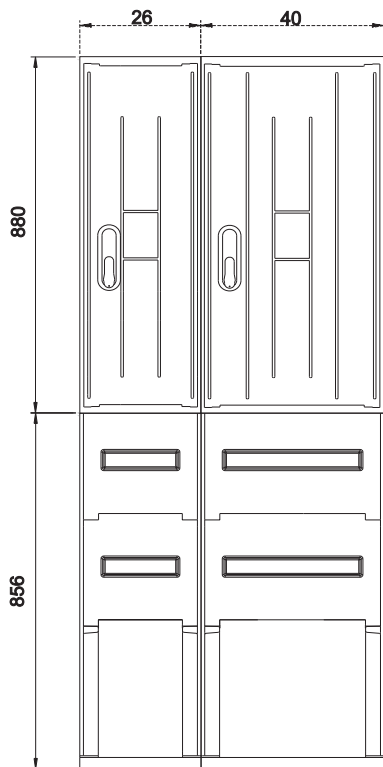
Przykładowe rozwiązanie wg standardów Tauron

Example of solution according to **Tauron** standards

Решения к примеру по стандартам **Tauron**

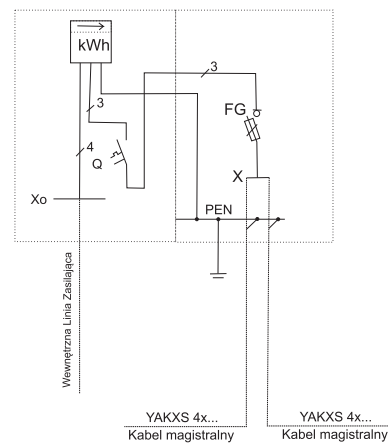
Złącze kablowo-pomiarowe

ZK1b-1P



DANE TECHNICZNE

Znamionowe napięcie izolacji	690 V
Znamionowe napięcie pracy	230/400 V
Znamionowy prąd ciągły	400/160 A
Stopień ochrony IP	44
Klasa ochronności	II
Układ pracy	TN



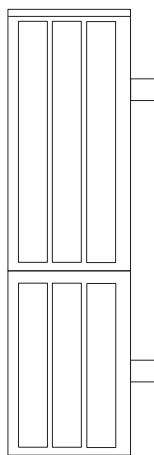
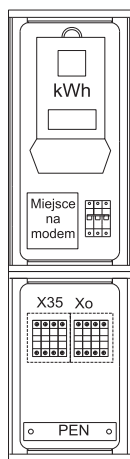
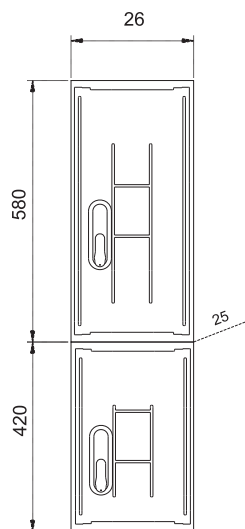
Przykładowe rozwiązanie wg standardów Tauron

Example of solution according to **Tauron** standards

Решения к примеру по стандартам **Tauron**

Złącze kablowo-pomiarowe

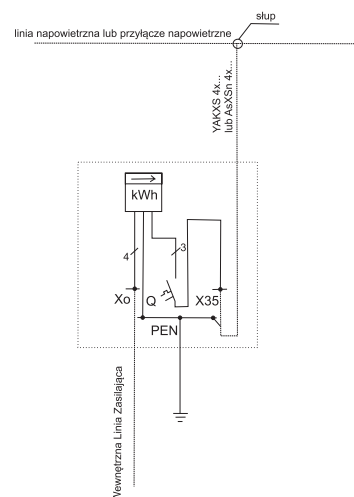
SP-1P-S



UCHWYT SŁUPOWY

DANE TECHNICZNE

Znamionowe napięcie izolacji	690 V
Znamionowe napięcie pracy	230/400 V
Znamionowy prąd ciągły	63 A
Stopień ochrony IP	44
Klasa ochronności	II
Układ pracy	TN

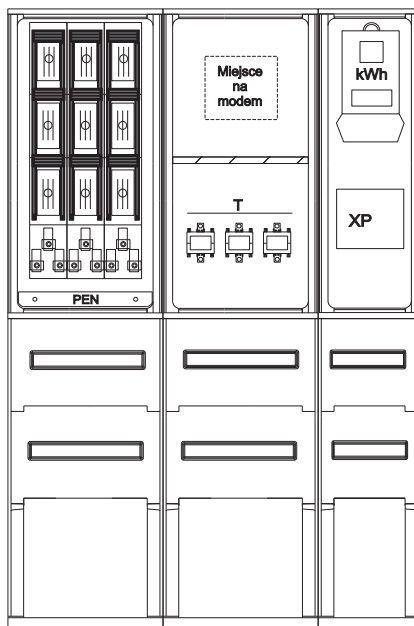
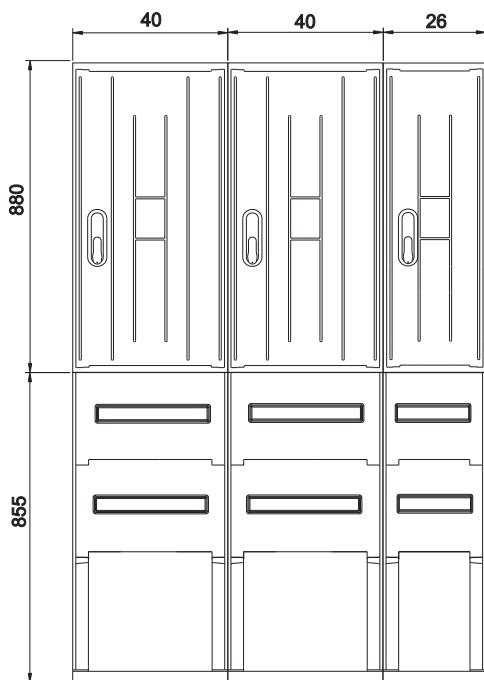


Producent zastrzega sobie prawo wprowadzania zmian technicznych
The producer reserves the right to introduce technical modifications

Przykładowe rozwiązanie wg standardów Tauron

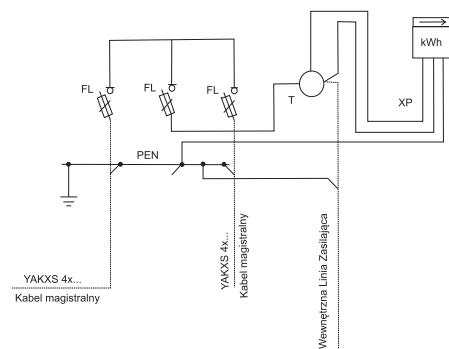
Example of solution according to Tauron standards

Решения к примеру по стандартам Tauron

Układ pomiarowy półpośredni
ZK3a-1PP

DANE TECHNICZNE

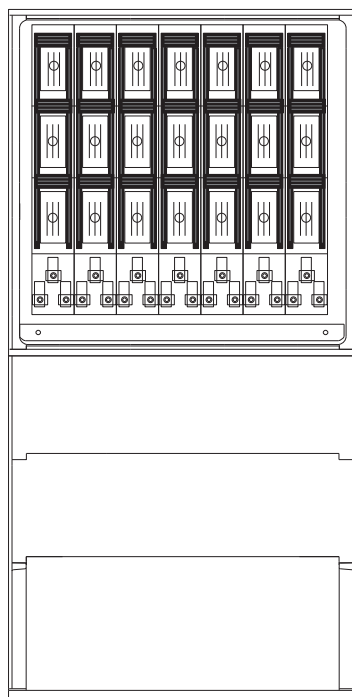
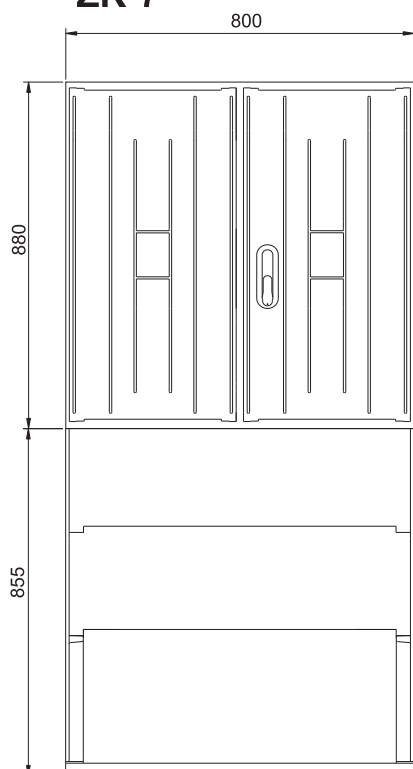
Znamionowe napięcie izolacji	690 V
Znamionowe napięcie pracy	230/400 V
Znamionowy prąd ciągły	400 A
Stopień ochrony IP	44
Klasa ochronności	II
Układ pracy	TN



Przykładowe rozwiązanie wg standardów Tauron

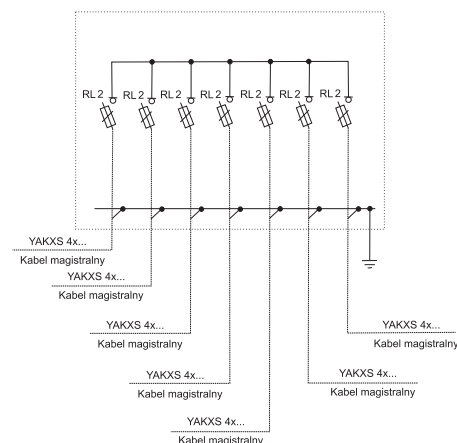
Example of solution according to Tauron standards

Решения к примеру по стандартам Tauron

Złącze kablowe
ZK-7

DANE TECHNICZNE

Znamionowe napięcie izolacji	690 V
Znamionowe napięcie pracy	230/400 V
Znamionowy prąd ciągły	400 A
Stopień ochrony IP	44
Klasa ochronności	II
Układ pracy	TN



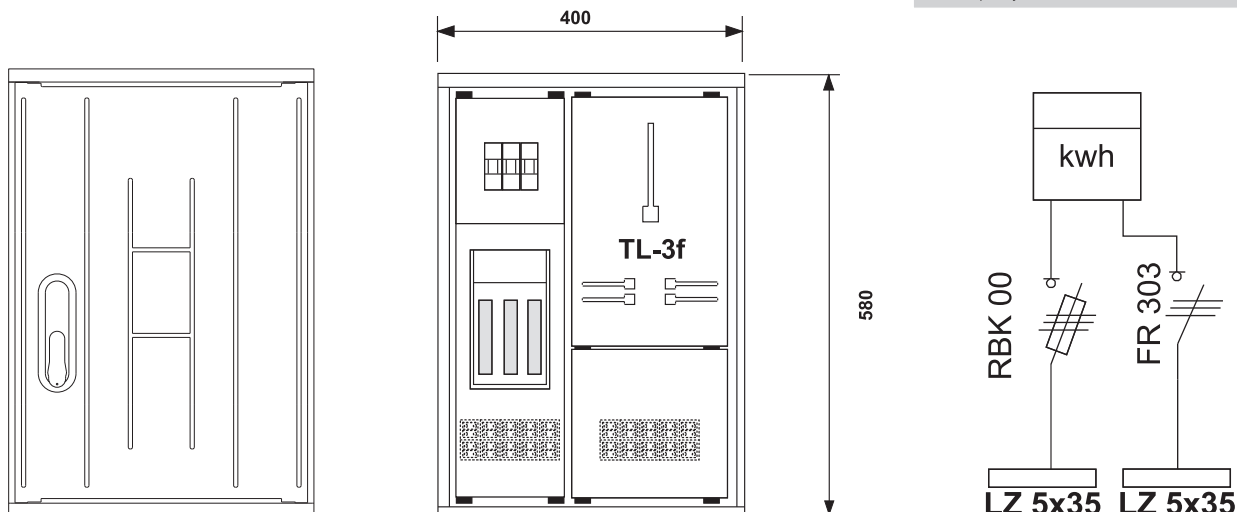
Przykładowe rozwiązanie **INCObEX**

Example of solution according to **Incobex** standards

Решения к примеру по стандартам **Incobex**

Złącze pomiarowe ZP-1/2LZ wer."C"

DANE TECHNICZNE	
Znamionowe napięcie izolacji	690 V
Znamionowe napięcie pracy	230/400 V
Znamionowy prąd ciągły	63 A
Stopień ochrony IP	44
Klasa ochronności	II
Układ pracy	TN



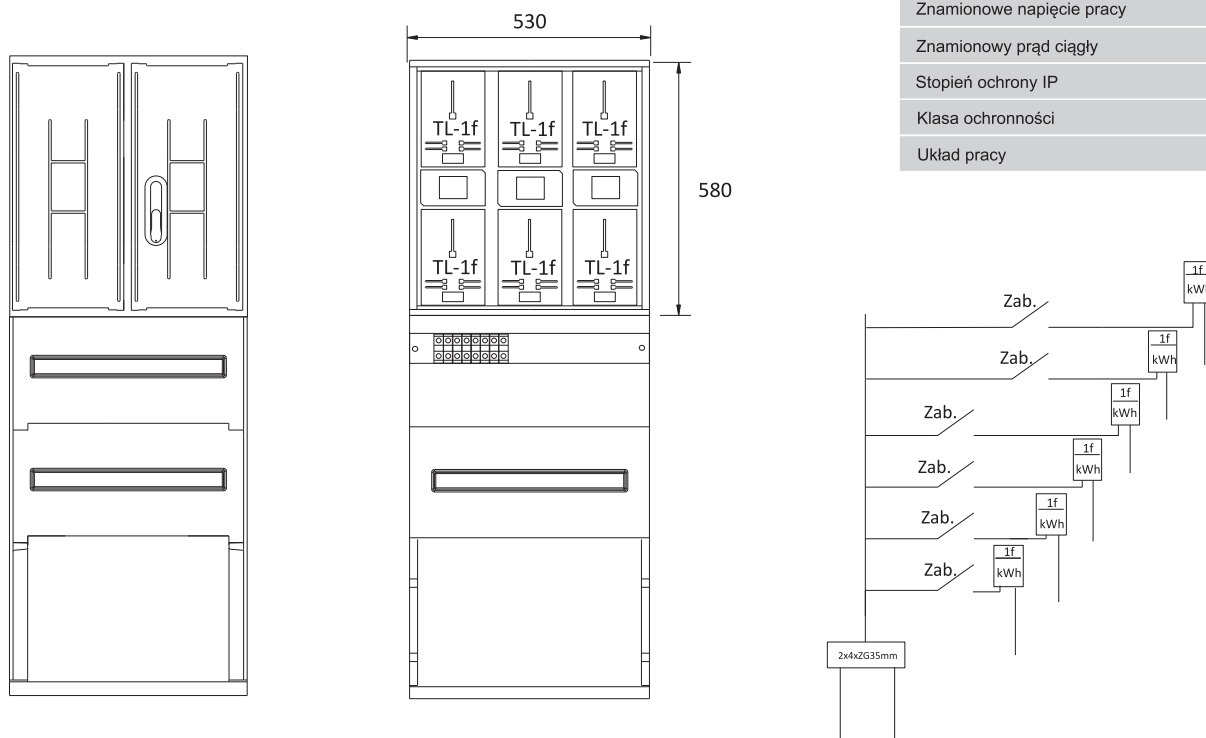
Przykładowe rozwiązanie **INCObEX**

Example of solution according to **Incobex** standards

Решения к примеру по стандартам **Incobex**

Złącze pomiarowe ZP-6/LZ/WZ/F

DANE TECHNICZNE	
Znamionowe napięcie izolacji	690 V
Znamionowe napięcie pracy	230/400 V
Znamionowy prąd ciągły	63 A
Stopień ochrony IP	44
Klasa ochronności	II
Układ pracy	TN

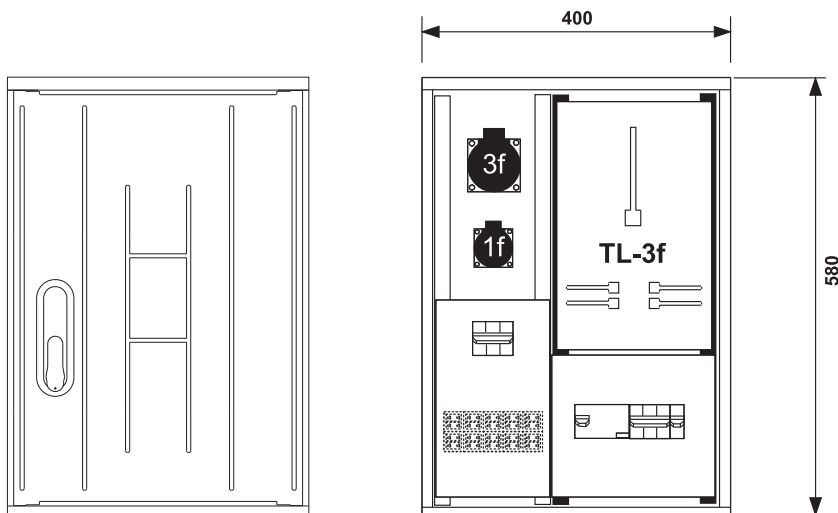


Producent zastrzega sobie prawo wprowadzania zmian technicznych
The producer reserves the right to introduce technical modifications

Przykładowe rozwiązanie **INCObEX**Example of solution according to **Incobex** standardsРешения к примеру по стандартам **Incobex**

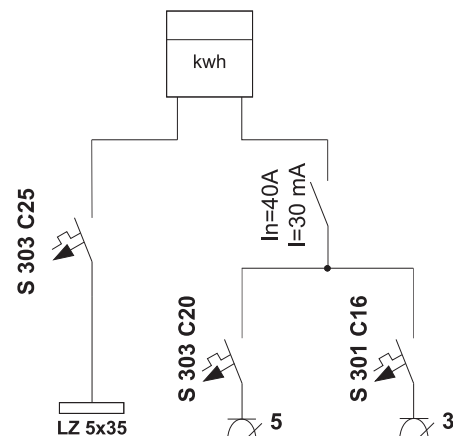
Rozdzielnica budowlana

RB-1



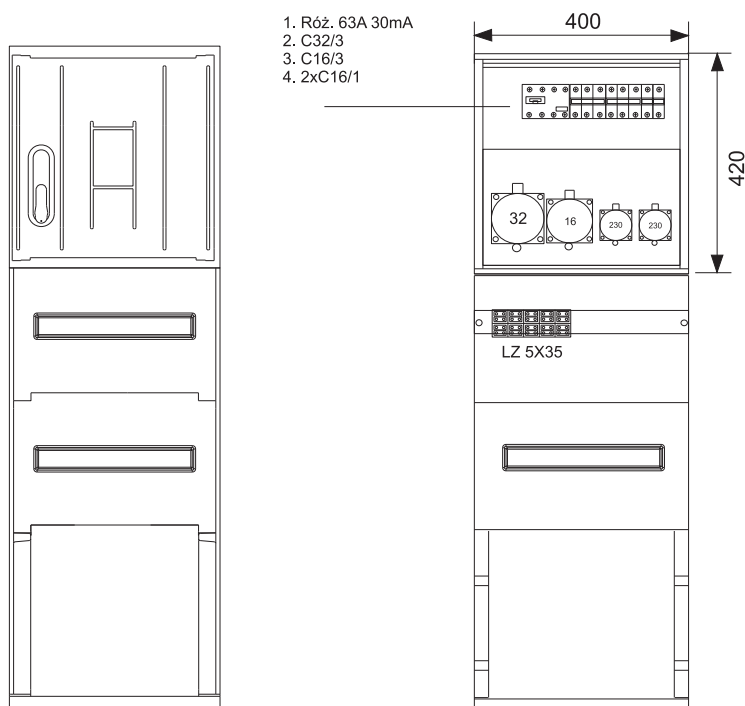
DANE TECHNICZNE

Znamionowe napięcie izolacji	690 V
Znamionowe napięcie pracy	230/400 V
Znamionowy prąd ciągły	40 A
Stopień ochrony IP	44
Klasa ochronności	II
Układ pracy	TN

Przykładowe rozwiązanie **INCObEX**Example of solution according to **Incobex** standardsРешения к примеру по стандартам **Incobex**

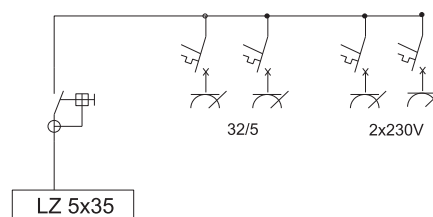
Rozdzielnica budowlana

RB-4/F



DANE TECHNICZNE

Znamionowe napięcie izolacji	690 V
Znamionowe napięcie pracy	230/400 V
Znamionowy prąd ciągły	63 A
Stopień ochrony IP	44
Klasa ochronności	II
Układ pracy	TN



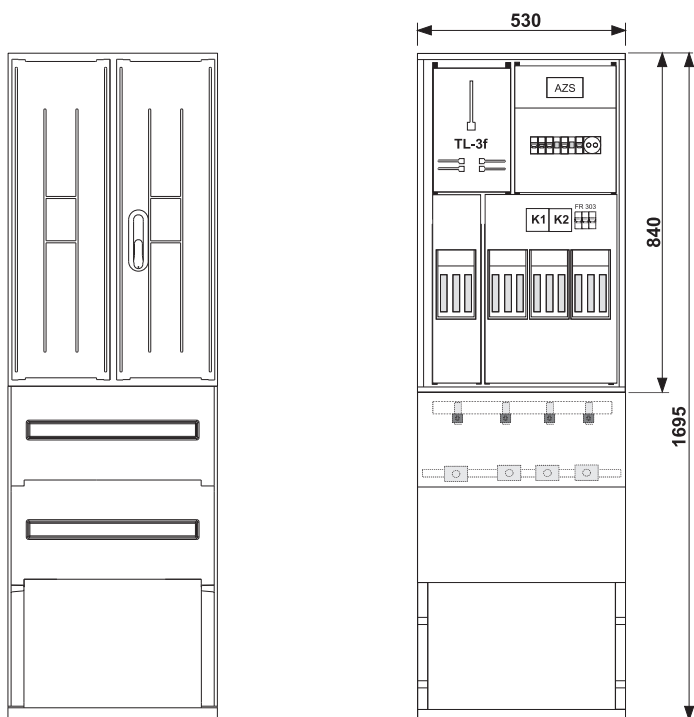
Przykładowe rozwiązanie **INCObEX**

Example of solution according to **Incobex** standards

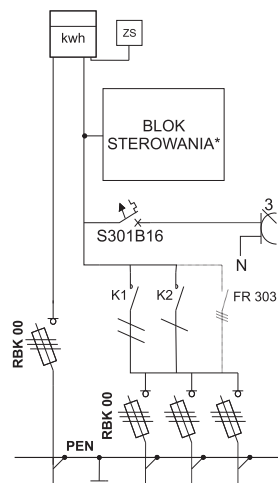
Решения к примеру по стандартам **Incobex**

Szafa oświetlenia ulicznego

SOU-3/R0/F



DANE TECHNICZNE	
Znamionowe napięcie izolacji	690 V
Znamionowe napięcie pracy	230/400 V
Znamionowy prąd ciągły	63 A
Stopień ochrony IP	44
Klasa ochronności	II
Układ pracy	TN



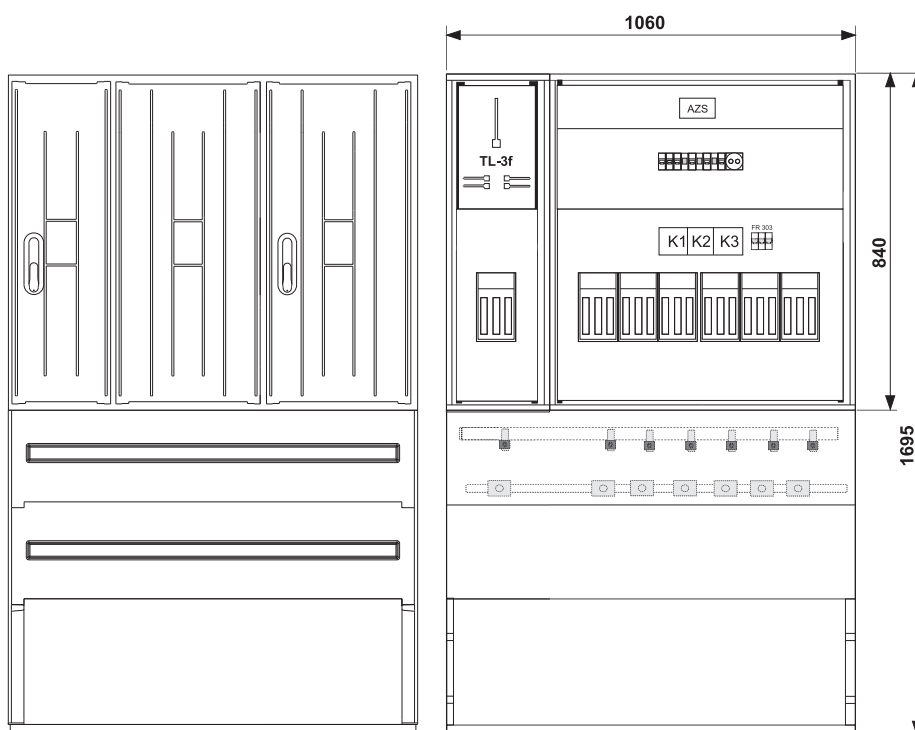
Przykładowe rozwiązanie **INCObEX**

Example of solution according to **Incobex** standards

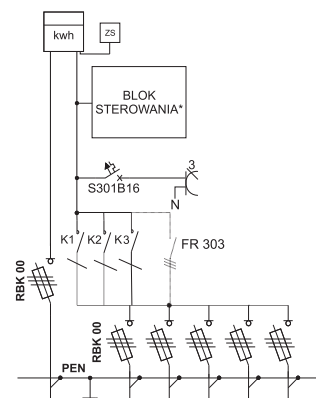
Решения к примеру по стандартам **Incobex**

Szafa oświetlenia ulicznego

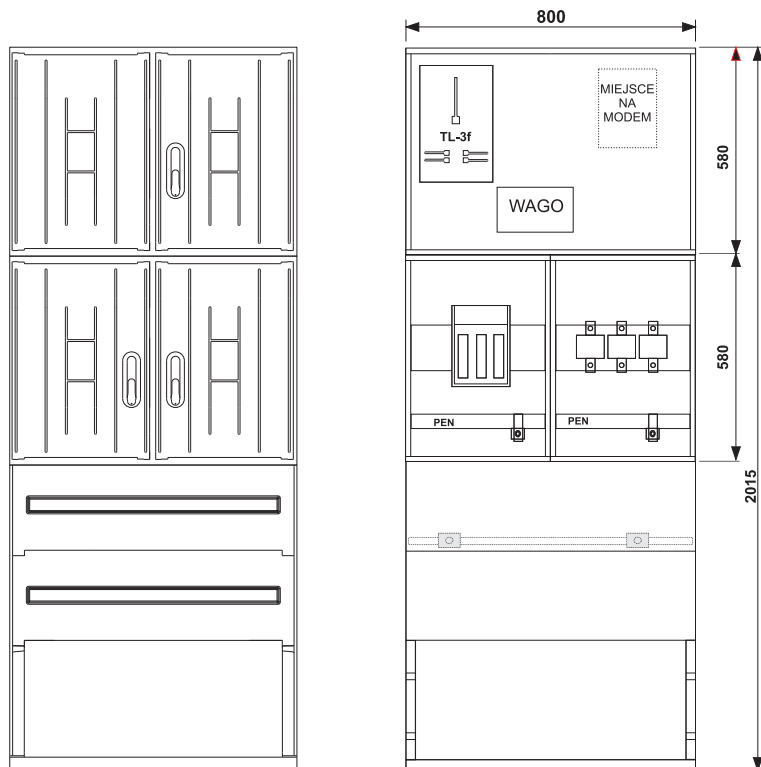
SOU-6/R0/F



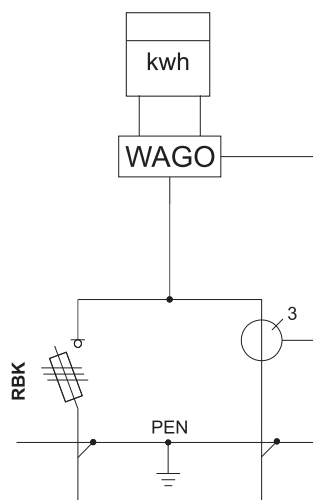
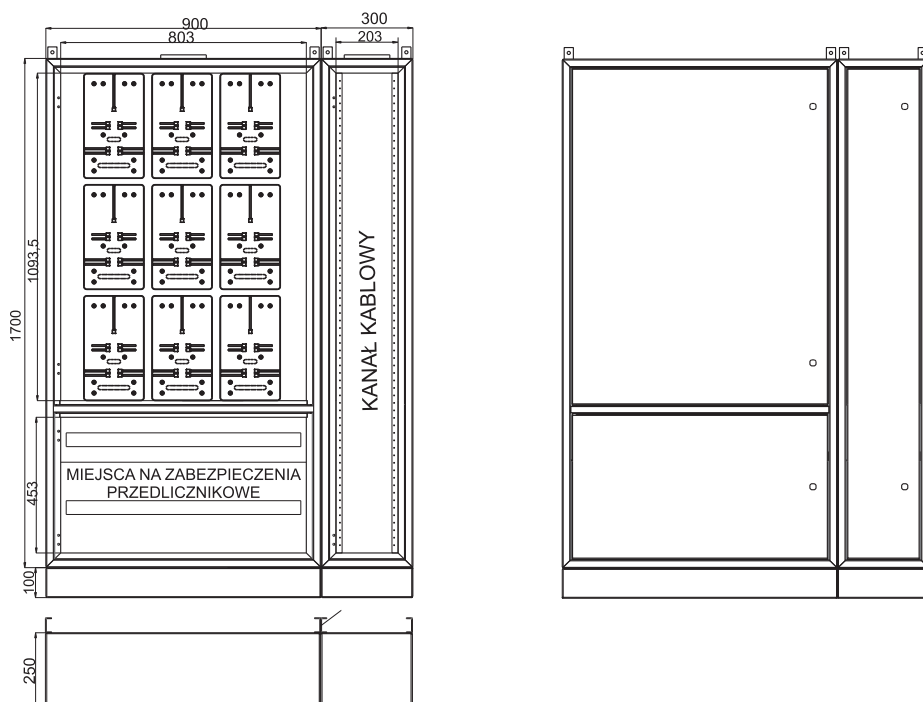
DANE TECHNICZNE	
Znamionowe napięcie izolacji	690 V
Znamionowe napięcie pracy	230/400 V
Znamionowy prąd ciągły	160 A
Stopień ochrony IP	44
Klasa ochronności	II
Układ pracy	TN



Producent zastrzega sobie prawo wprowadzania zmian technicznych
The producer reserves the right to introduce technical modifications

Przykładowe rozwiązanie **INCObEX**Example of solution according to **Incobex** standardsРешения к примеру по стандартам **Incobex**Układ pomiarowy półpośredni
UP-3/F

DANE TECHNICZNE	
Znamionowe napięcie izolacji	690 V
Znamionowe napięcie pracy	230/400 V
Znamionowy prąd ciągły	630 A
Stopień ochrony IP	44
Klasa ochronności	II
Układ pracy	TN

Przykładowe rozwiązanie **INCObEX**Example of solution according to **Incobex** standardsРешения к примеру по стандартам **Incobex**Szafa pomiarowa
ZELP 9TL

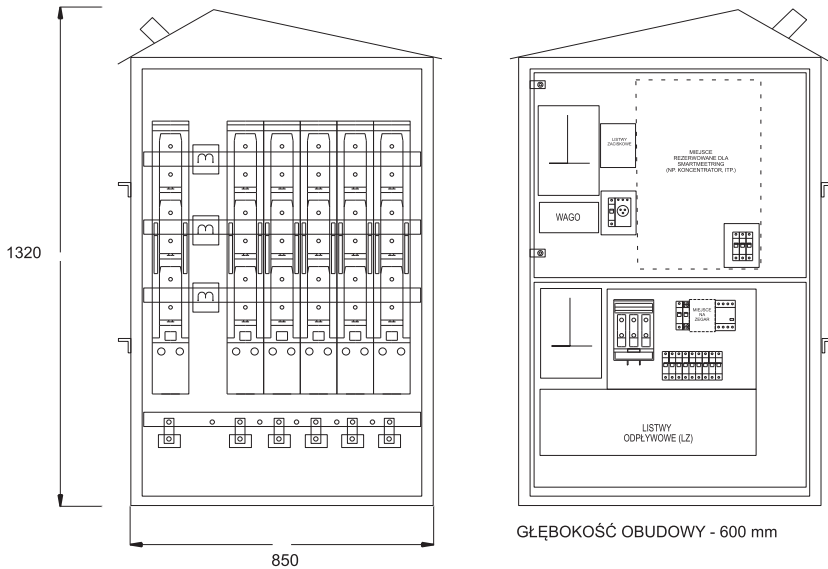
DANE TECHNICZNE	
Znamionowe napięcie izolacji	690 V
Znamionowe napięcie pracy	230/400 V
Znamionowy prąd ciągły	160 A
Stopień ochrony IP	44
Klasa ochronności	I
Układ pracy	TN

Przykładowe rozwiązanie **INCObEX**

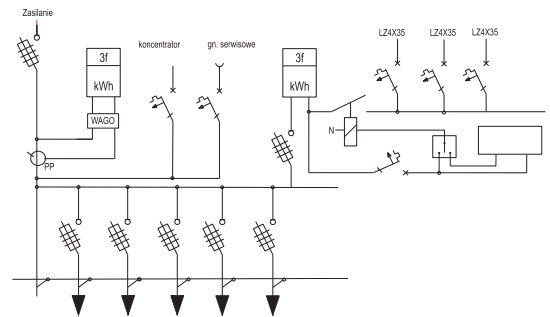
Example of solution according to **Incobex** standards
Решения к примеру по стандартам **Incobex**

Rozdzielnica słupowa

RS-S630/R3+5R2/UP/CO



DANE TECHNICZNE	
Znamionowe napięcie izolacji	690 V
Znamionowe napięcie pracy	230/400 V
Znamionowy prąd ciągły	1250 A
Stopień ochrony IP	44
Klasa ochronności	II
Układ pracy	TN

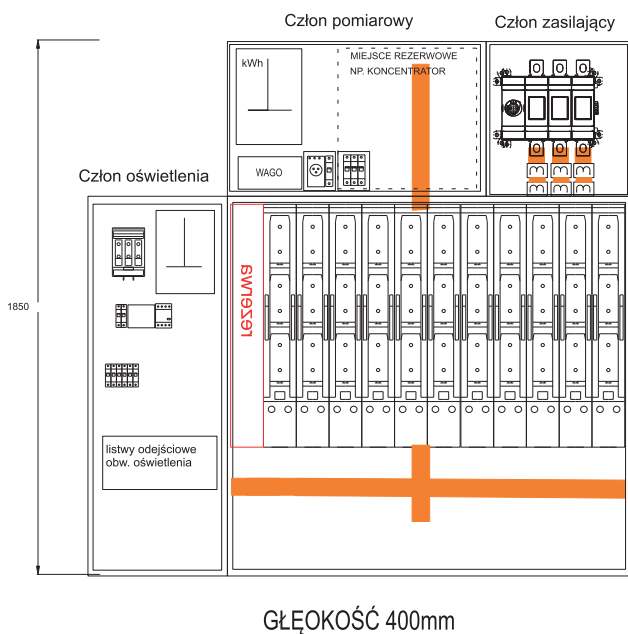


Przykładowe rozwiązanie **INCObEX**

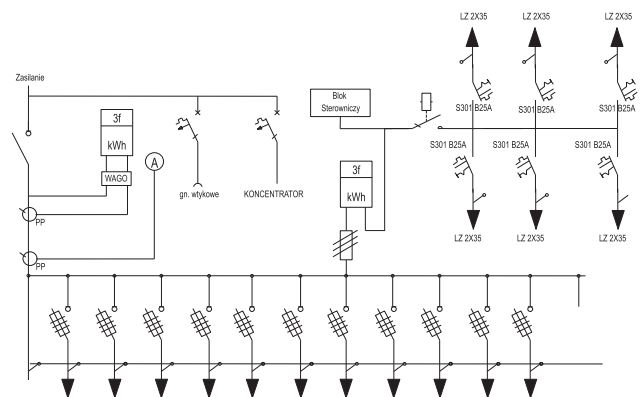
Example of solution according to **Incobex** standards
Решения к примеру по стандартам **Incobex**

Rozdzielnica wewnątrzowa

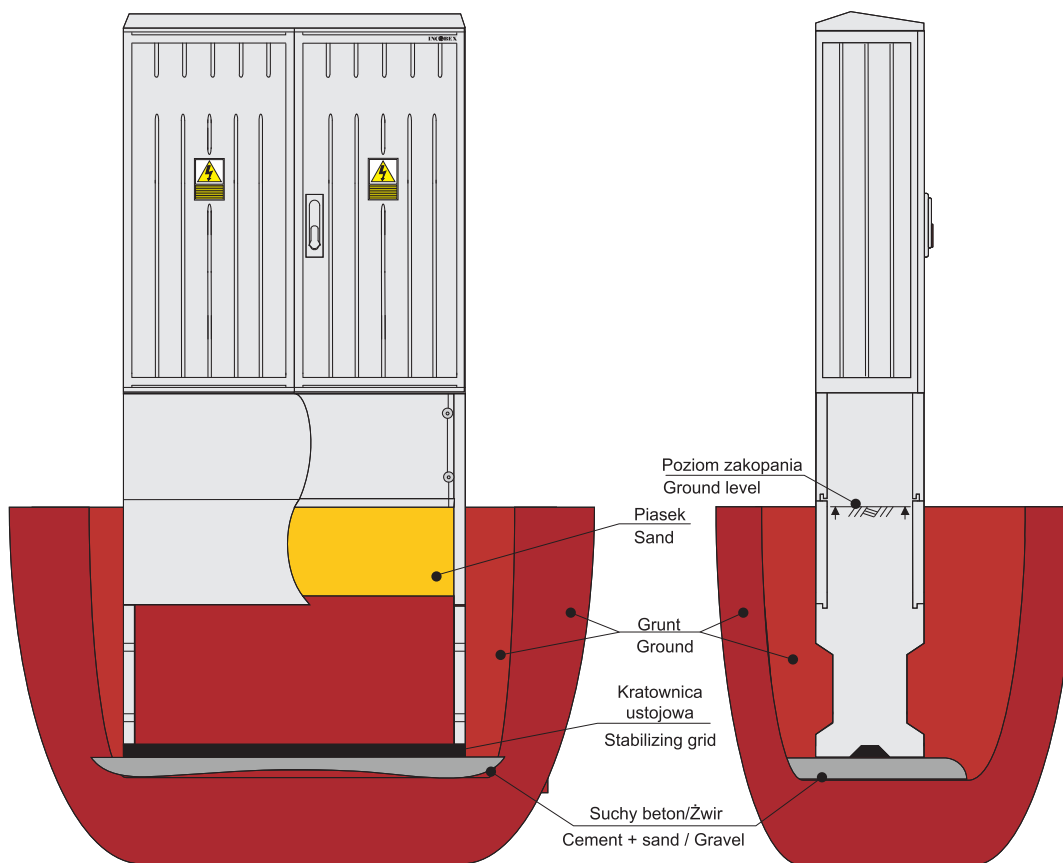
RS-W12/1250/11R2/UP/CO



DANE TECHNICZNE	
Znamionowe napięcie izolacji	690 V
Znamionowe napięcie pracy	230/400 V
Znamionowy prąd ciągły	2000 A
Stopień ochrony IP	2X
Klasa ochronności	II
Układ pracy	TN



Producent zastrzega sobie prawo wprowadzania zmian technicznych
The producer reserves the right to introduce technical modifications



Instrukcja posadowienia obudowy z fundamentem / Instructions for foundation the casing with footing
Инструкция по установке корпуса с фундаментом

1. Wykonać wykop w gruncie na głębokość 0,65-0,7 m. Obszar na jakim należy wykonać wykop narzuca szerokość fundamentu. Należy pamiętać, aby obszar wykopu z boku oraz z tyłu fundamentu był większy o 0,1-0,15 m od jego poprzecznych gabarytów. Wielkość wykopu od frontu jest ustalana indywidualnie przez monter według potrzeb w celu prawidłowego ułożenia kabla (promień gięcia kabla).
2. Dno wykopu należy wyrównać i utwardzić warstwą suchego betonu lub żwiru.
3. Po ustawieniu i wypoziomowaniu obudowy należy zasypać podstawę fundamentu warstwą suchego betonu oraz obsypać boki i tył złącza rodzimym gruntem.
4. Po ułożeniu i podłączeniu kabli oraz zamontowaniu przednich osłon fundamentu należy powtórnie wypoziomować obudowę i zasypać przednią część fundamentu do wysokości zaznaczonej na fundamentcie.
5. Po zasypaniu fundamentu na zewnątrz należy zasypać wewnątrz fundamentu gruntem rodzimym do wysokości 0,2 m poniżej poziomu gruntu. Pozostałą część zasypać piaskiem nie przekraczając poziomu zasypania zewnętrznego.

1. Make an excavation in ground 0,65-0,7 meters deep. The area of excavation is imposed by the width of footing. One must remember that the area of excavation on the sides and at the back of footing must be 0,1-0,15 meters wider than its transverse overall dimensions. The size of the excavation at the front is set individually by the fitter according to the requirements of correct placement of the cable (cable bending radius).

2. The bottom of excavation should be levelled up and hardened with the dry concrete or gravel layer.

3. After placing and levelling the casing, the basis of the footing should be covered with the layer of dry concrete, and the sides and the back should be tipped with native ground.

4. After placing and connecting the cables and assembly of the front footing guards, the casing must be levelled up again, and the frontal part of the footing should be covered up to the height marked on the footing.

5. After filling the footing from the outside, the inside of footing must be filled up with the native ground to the level of 0,2 meters below the ground level. The remaining part should be covered with sand, but not exceeding the level of the outside filling.

The ventilation system of the cabinet prevents the condensation of steam inside. In the extremely humid places it is recommended to place the Styrofoam board 2 cm thick on the sand layer or to fill the inside of footing with the special filling material which absorbs

1. Выкопать яму в земле глубиной 0,65-0,7 м. Размеры ямы определяются исходя из ширины фундамента. Следует помнить, что зона ямы сбоку и сзади фундамента должна быть больше на 0,1-0,15 м его поперечных габаритов. Величина ямы спереди определяется индивидуально монтером по потребности, для правильной прокладки кабеля (луч изгиба кабеля).

2. Дно ямы следует выровнять и уплотнить слоем сухого бетона или гравия.

3. После установки и выравнивания корпуса следует засыпать основание фундамента слоем сухого бетона и обсыпать бока и заднюю часть кабельного соединения родным грунтом.

4. После разводки и подключения кабелей, а также монтажа передней части фундамента следует повторно уравнивать корпус и засыпать переднюю часть фундамента до высоты обозначенного на нем уровня.

5. После засыпки фундамента снаружи следует засыпать засыпать внутреннюю часть фундамента родным грунтом до высоты 0,2 м ниже уровня земли. Остальную часть засыпать песком не превышая внешнего уровня засыпки.

Uwaga / Attention / Замечание

System wentylacji szafki zapobiega skraplaniu pary wodnej w jej wnętrzu. W miejscach szczególnie wilgotnych zaleca się na warstwie piasku ułożyć płytę steropianową gr 2 cm lub do zasypiania wewnętrznej części fundamentu użyć specjalnego wypełniacza pochłaniającego wilgoć.

The ventilation system of the cabinet prevents the condensation of steam inside. In the extremely humid places it is recommended to place the Styrofoam board 2 cm thick on the sand layer or to fill the inside of footing with the special filling material which absorbs humidity.

Система вентиляции корпуса противодействует конденсированию водного пара во внутренней части корпуса. В местах особенно влажных рекомендуется разместить на слое песка плиту из пенополистирола толщиной 2 см или до засыпания внутренней части фундамента применить материал, который абсорбирует влагу.

A series of horizontal dotted lines for writing notes.

INC**OBEX**[®]

ul. Grażyńskiego 71
43-300 Bielsko - Biała
tel.: (33) 822-70-63, 82-82-400
fax: (33) 822-70-63 wew. 220
e-mail: office@incobex.pl

Export:
Phone. +48 (33) 822 70 63 extension 215
e-mail: export@incobex.pl



Projekt współfinansowany ze środków Europejskiego Funduszu Rozwoju Regionalnego w ramach Programu Operacyjnego Innowacyjna Gospodarka

Dotacje na innowacje. Inwestujemy w Waszą przyszłość

www.incobex.pl